



TITAN 2

仪器用户手册 V1.0



THIS PAGE IS LEFT INTENTIONALLY BLANK

感谢选购 Ion Science 仪器。

线上注册仪器，获取延长质保

TITAN 2 苯监测仪的标准质保期可延长至两年

要获取延长质保，必须在购买日起一个月内为仪器进行线上注册（条款及细则适用）

请访问 www.ionscience.com/cn

目录

目录.....	4
符合性声明.....	7
声明.....	8
本手册的有效性.....	8
正确使用和责任.....	8
警告.....	8
质量保证.....	8
报废弃置.....	8
法律公告.....	8
质保.....	8
维护.....	9
TITAN 2 简介.....	10
技术规格.....	11
打开包装.....	12
系统详情.....	14
气体检测仪.....	14
气动连接.....	14
气动操作.....	15
运作气流 / 取样气流.....	15
加热器.....	16
输出与通讯.....	17
RS485 Modbus 界面.....	18
功能编码.....	18
字节和文字.....	18
输入寄存器位址地图.....	18
保持寄存器位址地图.....	20
系统文件.....	21
Modbus 通讯协议错误标识表.....	22
有关安装位置的要求.....	22
有关电力的要求.....	23
有关电缆和固定头的要求.....	23
RS485 连接.....	23


安装程序.....	24
准备安装.....	24
安装尺寸.....	24
安装后测试.....	25
电气连接.....	26
卸下和安装检测模块.....	29
卸下检测模块.....	29
安装检测模块.....	Error! Bookmark not defined.
操作 Titan 2 仪器.....	34
开关按钮和屏幕显示.....	34
开启电源.....	34
主画面和主选单.....	34
选单图标.....	35
操作导航.....	35
苯校准.....	36
移除记忆卡.....	37
密码锁定.....	38
锁定校准.....	38
锁定 STEL 与当前水平显示.....	40
警报与继电器.....	40
警报或继电器选项.....	41
警报配置.....	41
继电器配置.....	41
继电器和 4-20mA 测试.....	41
信息页面.....	42
故障指示.....	43
警报指示.....	43
维护期提醒.....	44
TitanPC 软件.....	45
系统最低要求.....	45
连接 Titan 2 至电脑.....	45
开启软件.....	46
数据连接.....	47
设置.....	48
下载数据.....	48
检视数据.....	50

升级.....	52
气流校准.....	53
故障记录.....	55
警报设置.....	56
虚拟画面.....	57
<i>功能测试</i>	<i>59</i>
使用测试.....	59
测试程序.....	59
故障和警报指示.....	60
故障情况.....	60
TitanPC 故障集.....	62
离科联系方式.....	63

符合性声明

EU Declaration of conformity

The EU Authorised Representative of the manufacturer Ion Science limited has sole responsibility, on the date this product accompanied by this declaration is placed on the market, the product conforms to all technical and regulatory requirements of the listed directives.

Authorised Representative:	Elok – Opava, spol. s r.o, .Sádek 17, 747 75 Velké Heraltice, Czech Republic
Product:	875 Benzene Monitor Type EWF 1.1
Product description:	A fixed monitor comprising of a GC column and photo-ionisation detector, for detecting and measuring ambient concentration of Benzene with internal data logging and 4-20mA or RS485 output
Directives	2014/34/EU ATEX 2014/30/EU Electrical Equipment – Electromagnetic Compatibility (EMC)
Type of protection	 II 2 G Ex db IIB+H2 T4 Gb
Certificate Number:	CZ/FTZÚ/ExTR 14.0030X (IECEX) FTZU 14/0172X (ATEX)
Notified body:	SGS Fimko 0598 Physical-Technical Testing Institute,CZ – Notified Body Number 1026
Standards:	
EN IEC 60079-0: 2018	Electrical apparatus for explosive gas atmospheres. General requirements
EN IEC 60079-1:2014	Explosive Atmospheres - Equipment Protection by flame-proof enclosure 'd'
EN IEC 61000-6-2:2005	Electromagnetic compatibility (EMC) generic standard for immunity for industrial environments.
EN 61010-1:2010	Safety requirements for electrical equipment for measurement, control and laboratory use. General requirements.
EN IEC 61000-6-4 :2007 & A1:2011	Electromagnetic compatibility (EMC) generic standard emission standard for industrial environments.
EN 50270:2015	Electromagnetic compatibility - Electrical apparatus for the detection and measurement of combustible gases, toxic gases or oxygen. Immunity Type 2 - industrial environments.
EN 61326-1:2013	Electrical equipment for measurement, control and laboratory use - EMC requirement - Part 1: General requirements.
EN ISO/ IEC 9001: 2015	Quality Management System - Requirements
EN ISO/ IEC 80079-34:2020	Application of Quality Systems for equipment manufacture

Note: All measurements were performed with a configuration that assumes all screens are maintained and correctly bonded to a screened housing at each end. The only exception to this was the conducted emission tests which were performed on the inner DC cables. Performing the test directly on these lines gives a good indication that addition filtering would not be required on any AC/DC power supply to limit the conducted emissions contaminating the ship supply.

Name: Jiří Klein

Position: Authorised Representative

Signature:



Date: 24/03/2023

声明

本手册的有效性

本用户手册提供以下固件版本的信息和步骤：

泰坦 2 固件版本：V0.2.12

Titan PC 固件版本：V1.0.1.87

正确使用和责任

Ion Science Ltd 对因不正确调整功能而导致的任何伤害或损害人身或财产事故概不负责。用户对由 Titan 2 提供的读数和警报状况作出适当的应对措施。

用户应根据本手册正确使用设备，并且须符合当地安全标准。为避免出现罕见故障情况，建议使用外部断路器和/或保险丝以确保装置安全操作。

本手册中所描述的气体检测设备可能会出现性能不当问题，须定期进行检查和维护。Ion Science 建议：

- 负责操作设备的人员采取定期检查和校准，确保设备在标定范围内运作；
- 保留相关的校准检查数据记录。

警告

1. 更换部件可能会引起不安全的使用情况
2. 为安全起见，Titan 2 只供合格的人员操作和使用。
3. 在安装或操作 Titan 2 前，请先仔细阅读并完全理解本手册。
4. **！通电后千万不要打开仪器！**
5. **！当环境中可能存在危险气体时，请勿打开仪器！**
6. 对 Titan 2 进行任何维护时，必须采取防范措施，避免静电放电（ESD）导致伤害。具体措施包括必须佩戴防静电手环与铺设作业垫。

质量保证

Titan 的生产过程符合 ISO9001:2015 标准，确保设备：

- 经过可重复的设计和组装，并采用可溯源的组件制成；
- 在出厂前将其校准至符合上述标准。

报废弃置

请按照所有当地和国家的安全和环保要求弃置 Titan 及其组件，这些要求包括欧洲 WEEE（废弃电气及电子设备）指令。此外，Ion Science Ltd 也有提供回收服务，请联系我们获取更多信息。

法律公告

我们致力于确保本手册中的信息准确性，Ion Science Ltd 对任何错误或遗漏，或根据本文信息进行使用而产生的任何后果概不负责。所有信息已提供如「现状」，并且不附带任何声明、条款、细则或任何类型的担保（包括明示与默示）。在法律允许的范围内，Ion Science Ltd 对任何个人或实体因使用本手册而导致的任何损失或损害概不负责。我们保留随时删除、修订或更改手册内容的权利，而无需另行通知。

质保

只需通过我们的网站注册 Titan 仪器，便可将标准质保期延长至两年，请到访：

www.ionscience.com/cn

要享用两年质保期，用户必须在购买后一个月于线上注册（条款及细则适用），然后将收到确认电邮，通知用户质保期已成功激活。

如要获取完整详情及质保声明副本，请访问：

www.ionscience.com/cn

维护

SERTN2-6 : Titan 2 Maintenance Kit 6 Month

- LA4STL3.2 : Titan Lamp (3.2V to 3.6V) 10.6eV
- A-846941 : Electrode Stack GOLD SPOT
- A-924221 : Titan 2 Maintenance Kit 6 Month Pre-Assembly
 - 4/EB-14 : Grip Seal Bag 150mm x 255mm
 - 1/HT-15 : Cable Tie 203mm x 2.5mm (x 2)
 - A-875417 : Hydrophobic Filter
 - A-875505 : Carbon Filter Assembly (with Connectors)
 - A-924217 : Inline Filter assembly
 - A-924218 VRV restrictor assembly

SERTN2-12 : Titan 2 Maintenance Kit 12 Month

- A-846941 : Electrode Stack GOLD SPOT
- LA4STL3.2 : Titan Lamp (3.2V to 3.6V) 10.6eV
- A-875232 : Air Sep Filter Assembly
- A-924216 : Titan 2 Maintenance Kit 12 Month Pre-Assembly
 - 4/EB-14 : Grip Seal Bag 150mm x 255mm
 - 1/HT-15 : Cable Tie 203mm x 2.5mm (x 2)
 - A-875417 : Hydrophobic Filter
 - A-875505 : Carbon Filter Assembly (with Connectors)
 - A-924217 : Inline Filter assembly
 - A-924218 VRV restrictor assembly

TITAN 2 简介

TITAN 2 苯监测仪是一款经认证适用于第 1 区 (Zone 1) 危险区域的固定式苯监测仪，能检测环境空气中浓度为 0-20ppm 的苯。仪器每分钟取一组样本。

此检测仪能有效监测当前的苯浓度和短期暴露限值（即 STEL，用过往 15 分钟数据计算得出）。

仪器的 LCD 显示屏会显示实时测量水平，并通过 4 20mA 频道进行传输。存储在 Titan 中的记录数据可以通过 RS485 或 USB 连接在外置设备检视和保存。

警报和警告信号则通过 4 20mA 频道和两个可编程为「常开」或「常关」的继电器进行传输。

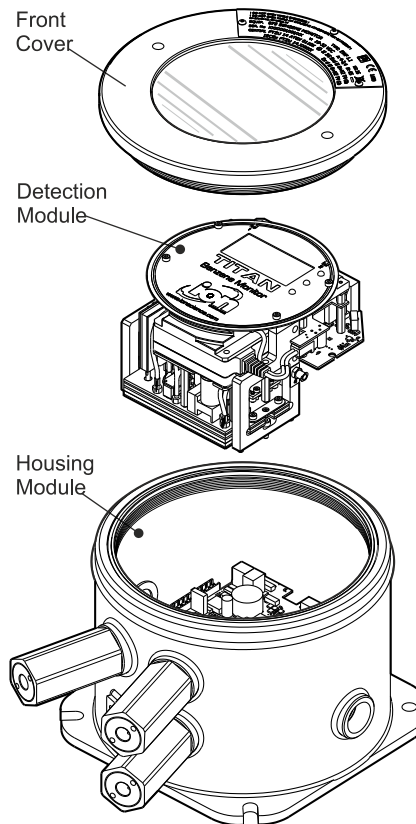
采用单源供电，范围为 19VDC @ 4A 至 32VDC @ 2.4A。

Titan 2 由两个模块组成：

- 永久安装的外壳模块；
- 可以拆除进行维修和校准的检测模块。

所有操作和校准数据将存储于检测模块中。检测模块完成校准后，可安装在任何外壳模块并能正常运作。

检测模块可在别的场所进行校准和测试，然后带到安装地点，并安装至现有模块的位置。卸下来的模块可以进行维修，以备日后再次安装使用，或安装到另一个外壳模块上。



技术规格

技术规格		
传感器类型 <ul style="list-style-type: none"> MiniPID T2 10.0 eV 传感器 	工作温度 <p>建议的工作范围为 -20 °C 至 +50 °C (-4 °F 至 +122 °F), 以获得最佳性能**</p>	电缆进口 <p>两个3/4 NPT 电缆线</p>
选择性 <ul style="list-style-type: none"> 典型石化应用中的苯 	危险区域安全认证 <p>FTZU 14 ATEX 0172X Ⓢ II 2G Ex db IIB+H2 T4 Gb Tamb. = -20 °C to +55 °C</p>	供电 <ul style="list-style-type: none"> Vin (正常) 24V DC @ 3.2 A (推荐) Vin (最大) 32 V DC @ 2.4 A Vin (最小) 19 V DC @ 4.0 A
测量范围 <ul style="list-style-type: none"> 0.02 ppm - 20 ppm 	IECEX FTZU 14. 0030X <p>Ex db IIB+H2 T4 Gb Tamb. = -20 °C to +55 °C</p>	通讯 <ul style="list-style-type: none"> 隔离4-20 mA 输出 通过 ASCII 或 RTU 的隔离 RS 485 Modbus 连接 (单工/半双工或全双工) Micro USB (PC 软件)
测量频率 <ul style="list-style-type: none"> 一分钟 	North American QPS***	数据储存 <ul style="list-style-type: none"> 板载MMC, 至少储存六个月
最低检测量 <ul style="list-style-type: none"> 0.02 ppm (20 ppb) (10 ppb 分辨率) 	防水防尘评级 <ul style="list-style-type: none"> IP65 	继电器输出 <ul style="list-style-type: none"> 双独立输出 24 V DC @ 1.25 A (最大)
精确度 <ul style="list-style-type: none"> ± 50 ppb 或 ± 10%, 以较大者为准* 	湿度 <ul style="list-style-type: none"> 0 - 99% RH 	重量与尺寸 <ul style="list-style-type: none"> 15 kg 219 x 219 x 172 mm
温度稳定性 <ul style="list-style-type: none"> 内部加热 	最低维修周期 <ul style="list-style-type: none"> 6 个月 - PID 灯、电极组、在线过滤器、限流器、疏水和碳过滤器更换 12 个月 - PID 灯、电极堆、在线过滤器、限流器、疏水和碳过滤器、更换泵和色谱柱 	气体取样线 <ul style="list-style-type: none"> 10 m (最大长度), PTFE, 外径6 mm, 内径4 mm
流量 <ul style="list-style-type: none"> 样品流速 ≥ 100毫升/分钟 		
显示* <ul style="list-style-type: none"> 带背光黑白LCD 64 x 128 像素 明亮LED指示正常、故障和警报 用于菜单操作的两个磁性开关 		

* ± 10 ppb(读数 ≤ 0.1 ppm) **+55 oC = ± 20% 精度 *** 待认证

打开包装

由 Ion Science Ltd 发运的所有设备均采用放有减震填充物的包装，保护产品免受物理损坏。小心取出包装内的设备，并与包装列表进行比对。如发现内容和包装清单上所列不同，请与 Ion Science Ltd. 联系。如未有在收货后十天内报告差异情况，Ion Science 概不承担任何责任。在进行安装前，确保每件 Titan 2 仪器（新货或从服务中心取回）均具有相关的校准证书。

Titan 2 苯监测仪和配件套件

Part number	Description	Qty.
TN2XSXBXX-X	Titan 2 Benzene Monitor	Kit
A-875281	Titan Enclosure Assembly	1
A-924206	Titan 2 Detector Module	1
875413	Titan Handles	2
875400	Transit Strap	1
2/SH10-16	Transit Strap Screws (M10x16)	2
A-875417	Hydrophobic Filter	1
4/PB-05	Gland Port Plug (for transportation)	2
875431	Mounting Template	1
–	Titan Safety Notice	1
–	Titan Responsibility of Correct Use	1
–	Calibration Certificate	1

Part number	Description	Qty.
A-875522	Titan Accessory Kit	Kit
–	9-Way Connector	1
–	5-Way Connector	1
–	2 mm Allen Key	1
–	2.5 mm Allen Key	1
–	3 mm Allen Key	1
–	Titan Actuation Magnet	1

Titan 2 探测器模块和配件套件

Titan 2 标签信息: 确保警告标签已附加到 Titan 仪器上

！通电后切勿打开！

！处于危险气体环境中切勿打开！



请参阅使用说明书/小册子



由电气和电子设备废弃物 (WEEE) 单独收集



IP65

防尘和防水喷嘴

系统详情

气体检测仪

Titan 2 每 60 秒会从环境空气取样一次，并使样本气体通过光电离检测仪 (PID)。

PID 会使用高能量紫外光 (UV) 照射样本气体。苯是其中一种会被 UV 光子离子化的挥发性有机化合物 (VOC)。在高压电场中，这些离子会产生可以被放大和可测量的电流，以量化存在气体的浓度。为了集中测量苯的浓度，使用 PID 测量前必须将它与其他气体分隔开来。

样本会通过 AirSep 过滤器，把部分其他气体成分过滤出来。在控制条件下，这项过滤程序将确保苯在已知和明确限定的时间通过过滤器。当来自 AirSep 过滤器的气体通过 PID 时，我们可以分析 PID 的信号分布来测量苯的含量水平。

为了达至最佳效能，用户必须严格监控过滤器的操作温度和样本流量。要实现稳定温度，AirSep 过滤器的操作温度设于 50°C，并且采用独立加热系统将 Titan 的内部空气温度控制于最高 50°C。

仪器不设强制冷却机制，因此如果环境温度超过 55°C，苯的测量结果将低于实际浓度。

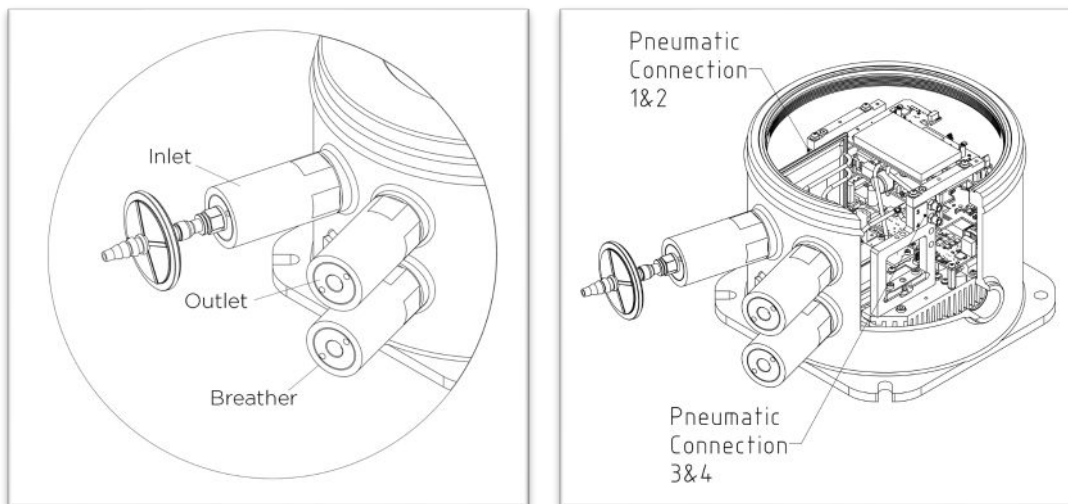
请确保把 Titan 2 安装在环境温度不超过 55°C 的地方。

气动连接

Titan 2 设有三个阻焰器连接器：进气/出气口用于样本空气，另有一个通气孔。通气孔可保持壳体内外之间的压力平衡。

出气口阻焰器可安装排气管，排走已处理的空气。

内部另有通往碳过滤器的进气口，以及连至内部空间的出气口。



气动操作

运作气流:

- P2 外回路 气泵在每一分钟的循环中会运行 40 秒，然后停止 20 秒，确保 V1 气阀能精确取样。当 V1 气阀处于其正常「运行」位置时，空气会绕过光电离检测器 (PID)。
- P1 内回路 气泵会以恒定流量把洁净空气从内部（碳）过滤器通过 PID 检测仪。P1 内回路气泵的出气口设于壳体内，因此洁净空气会通过内部（碳）过滤器再循环使用。

样本气流:

- 每 60 秒，V1 气阀会移至「取样」位置并维持 1 秒。
- 然后 P1 内回路 气泵会从 P2 外回路 气泵的气流抽取空气样本（通过 AirSep 过滤器和 PID 检测仪）。
- 仪器会根据 PID 信号分布，分析得出苯的浓度。

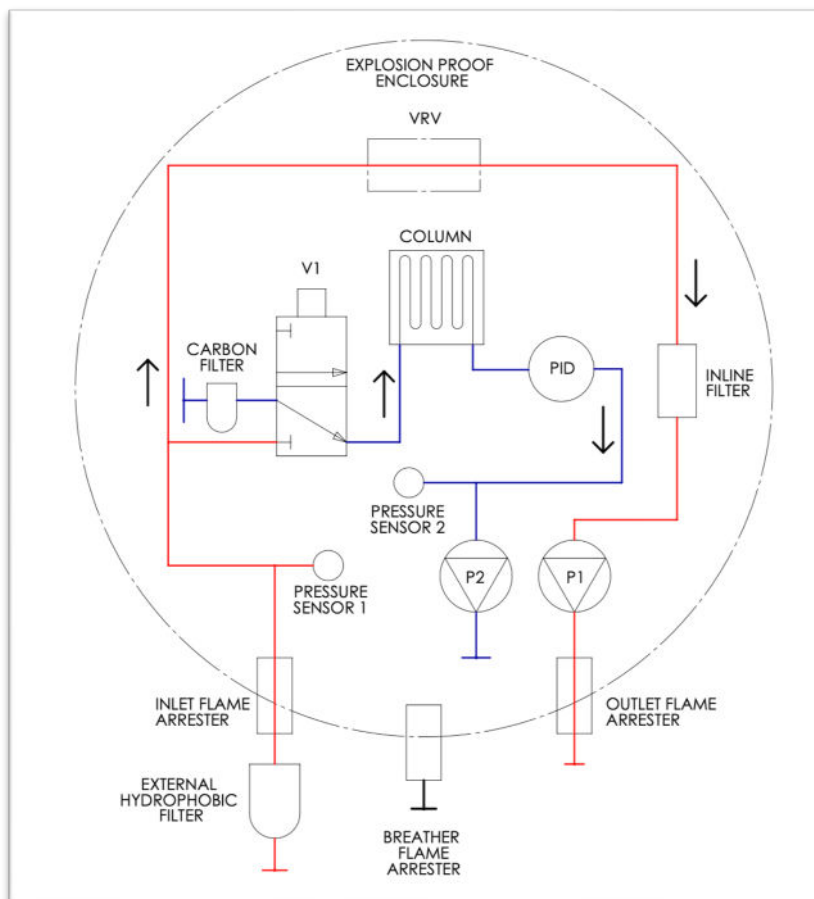
P1 内回路 气泵流量约为每分钟 8mL。

P2 外回路 气泵流量约为每分钟 120mL。

压力传感器负责监测气动系统的正确运作。

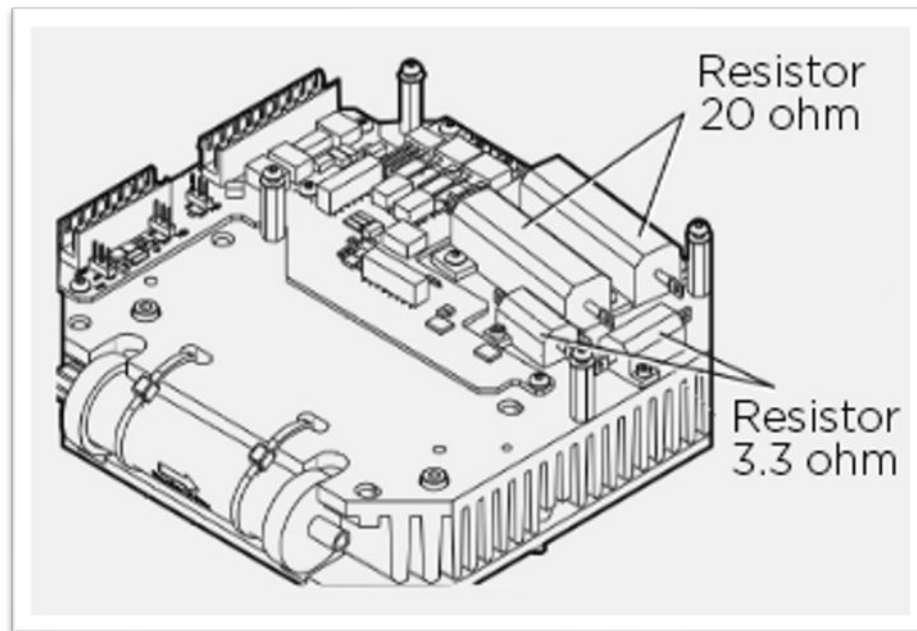
外部（疏水）过滤器会去除来自进气口的气流中的颗粒和水分。每隔三小时（00:00、03:00、06:00...），Titan 2 仪器将会停止并测量环境气压条件，以正确调整气流控制。重要提示：此时不适宜进行功能测试，因为外部气压源会影响压力校准过程

运作气流 / 取样气流

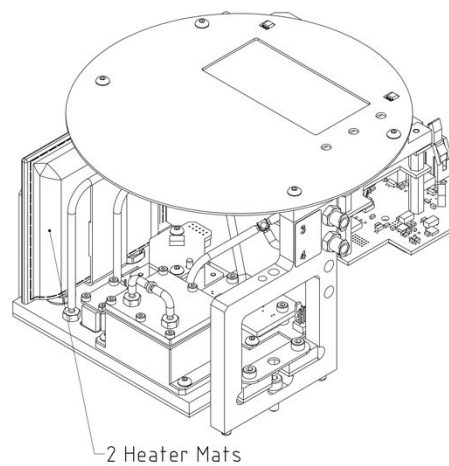


加热器

Titan 2 设有两个加热系统：一个负责调节内部温度，另一个调节 AirSep 过滤器的温度。内部温度由外壳模块底座中一组四个电阻器进行调节。



AirSep 过滤器温度则由位于检测模块绝缘护套内的两个 12V 2.5W 加热器垫进行调节。



输出与通讯

Titan 2 共有五种通信输出：

- 板载 LCD 屏和 LED 灯
- 4-20mA 电流环路
- RS485 Modbus（单工/半双工或全双工）
- USB（位于检测模块上）
- 两个可编程的继电器

Titan 2 会实时监测当前 (Live) 和短时暴露阈值 (STEL) 的苯浓度。STEL 值会采用过往 15 分钟的数据计算。

此实时信息将显示于 LCD 屏幕上，并采用 4 20mA 和 RS485 频道进行传输。

用户可设置两个警报在到达指定苯浓度和/或指定 STEL 限值时启动。警报将在 LCD 屏幕上显示讯息，并亮起相应颜色的 LED 灯；给继电器通电，并且在 4 20mA 频道上发送信号。

用户可根据站点规定为警报和继电器执行单独编程，也可选择通过警报给任何一个继电器通电。默认设置为：

- 警报 1：5.0ppm 当前
- 警报 2：0.5ppm STEL
- 继电器 1：警报 1, N/O
- 继电器 2：警报 2, N/O

两个继电器都可编程为「常开」或「常关」，也可以在 1.5A 最大负载下切换至 24VDC。当 Titan 仪器未通电时，继电器 1 的默认状态为 N/C；继电器 2 的默认状态为 N/O。

所有数据将存储于内部至少两年，可以通过 USB 或 RS485 使用 TitanPC 软件下载，用于分析和归档存储。

用户可以将 RS485 连接配置为半双工（2 线）或全双工（4 线）通信（详见「安装」的「**Error! Reference source not found.**」部分）。

4-20mA 输出故障指示由 2.0 和 3.5mA 之间的离散电流信号给出（详见「故障诊断」的「」部分中之列表）。

RS485 Modbus 界面

Titan 2 Modbus 界面采用串行 ASCII 格式 Modbus:

- 38400 波特 8 个数据位，无奇偶校验，2 个停止位。

功能编码

Titan 2 支持以下功能编码:

- 0x03 - 读取保持寄存器
- 0x04 - 读取输入寄存器
- 0x10 - 写入多个寄存器

读取保持寄存器和写入多个寄存器的位址地图相同，但并非所有位址都可写入。

字节和文字

Modbus 寄存器的长度通常为 16 位。举个例子，如果将寄存器数量为 1 的指令发送到读取输入寄存器，则将接收到 2 个字节（1 个字）的数据。在位址列表中，我们会以字节为单位指明长度，即在该位址上读取/写入相关的数据字节数。

因此，Modbus 请求将是该寄存器数量的一半。

输入寄存器位址地图

使用功能编码 0x04 读取输入寄存器（下表中的位址范围）。如果读取的字节数超过每个位址的指定长度，超出指定长度以外的其他字节均无法定义。

举个例子，如果您在位址 1000 读取 32 个字节，只有前 16 个字节有效。

Address (hex)	Data Length (bytes)	Content																																
0	60	Returns block of 15 integers for latest result <table border="1"> <thead> <tr> <th>Integer</th> <th>Meaning</th> </tr> </thead> <tbody> <tr><td>1</td><td>Benzene value in ppm x 10</td></tr> <tr><td>2</td><td>Sensor temperature in degC x 100</td></tr> <tr><td>3</td><td>Ambient temperature in degC x 10</td></tr> <tr><td>4</td><td>Flow in ml/min x 100</td></tr> <tr><td>5</td><td>PS1 diagnostic</td></tr> <tr><td>6</td><td>PS2 diagnostic</td></tr> <tr><td>7</td><td>PS3 diagnostic</td></tr> <tr><td>8</td><td>Slope diagnostic</td></tr> <tr><td>9</td><td>Flags</td></tr> <tr><td>10</td><td>Sensor fence signal</td></tr> <tr><td>11</td><td>Raw signal</td></tr> <tr><td>12</td><td>STEL value</td></tr> <tr><td>13</td><td>Pump drive signal</td></tr> <tr><td>14</td><td>Pump drive volts</td></tr> <tr><td>15</td><td>Fault record</td></tr> </tbody> </table>	Integer	Meaning	1	Benzene value in ppm x 10	2	Sensor temperature in degC x 100	3	Ambient temperature in degC x 10	4	Flow in ml/min x 100	5	PS1 diagnostic	6	PS2 diagnostic	7	PS3 diagnostic	8	Slope diagnostic	9	Flags	10	Sensor fence signal	11	Raw signal	12	STEL value	13	Pump drive signal	14	Pump drive volts	15	Fault record
Integer	Meaning																																	
1	Benzene value in ppm x 10																																	
2	Sensor temperature in degC x 100																																	
3	Ambient temperature in degC x 10																																	
4	Flow in ml/min x 100																																	
5	PS1 diagnostic																																	
6	PS2 diagnostic																																	
7	PS3 diagnostic																																	
8	Slope diagnostic																																	
9	Flags																																	
10	Sensor fence signal																																	
11	Raw signal																																	
12	STEL value																																	
13	Pump drive signal																																	
14	Pump drive volts																																	
15	Fault record																																	
80	24	Returns block of data indicating the state of the sensor temperature controller. Six 32-bit integers are returned. e.g.																																

		<p>00000000 84 13 00 00 22 02 00 00 AD 08 00 00 AO 0F 00 00 „...“..... 00000010 01 00 00 00 01 00 00 00 These can be decoded as follows: 84 12 00 00 = 0x00001284 = 4740 The values have the following meaning</p> <table border="1"> <thead> <tr> <th>Integer</th> <th>Meaning</th> </tr> </thead> <tbody> <tr> <td>1</td> <td>Temperature in degrees Celsius x 100</td> </tr> <tr> <td>2</td> <td>Ambient temperature in degC x 16</td> </tr> <tr> <td>3</td> <td>Heater drive power in % x 100</td> </tr> <tr> <td>4</td> <td>Heater driver voltage</td> </tr> <tr> <td>5</td> <td>1 if required temperature has been reached</td> </tr> <tr> <td>6</td> <td>Time in seconds taken to reach target from switch on</td> </tr> </tbody> </table>	Integer	Meaning	1	Temperature in degrees Celsius x 100	2	Ambient temperature in degC x 16	3	Heater drive power in % x 100	4	Heater driver voltage	5	1 if required temperature has been reached	6	Time in seconds taken to reach target from switch on						
Integer	Meaning																					
1	Temperature in degrees Celsius x 100																					
2	Ambient temperature in degC x 16																					
3	Heater drive power in % x 100																					
4	Heater driver voltage																					
5	1 if required temperature has been reached																					
6	Time in seconds taken to reach target from switch on																					
100	24	<p>Returns block of data indicating state of background temperature controller. Six 32-bit integers are returned. e.g. 00000000 FC 44 00 00 21 02 00 00 00 00 00 00 01 00 00 00 üD·!..... 00000010 EF 00 00 00 02 00 00 00 Integer Meaning</p> <table border="1"> <tbody> <tr> <td>1</td> <td>Heater Temperature in degC x 100</td> </tr> <tr> <td>2</td> <td>Ambient temperature in degC x 16</td> </tr> <tr> <td>3</td> <td>Heater drive power in % x 100</td> </tr> <tr> <td>4</td> <td>Heater driver voltage</td> </tr> <tr> <td>5</td> <td>Power supply level x 10</td> </tr> <tr> <td>6</td> <td>Heater level</td> </tr> </tbody> </table>	1	Heater Temperature in degC x 100	2	Ambient temperature in degC x 16	3	Heater drive power in % x 100	4	Heater driver voltage	5	Power supply level x 10	6	Heater level								
1	Heater Temperature in degC x 100																					
2	Ambient temperature in degC x 16																					
3	Heater drive power in % x 100																					
4	Heater driver voltage																					
5	Power supply level x 10																					
6	Heater level																					
1000	16	<p>Unique ID of Titan – a string of 16 ASCII characters unique to each Titan</p>																				
1100	32	<p>Firmware versions of Titan and Flow Controller. Two null terminated strings are returned. e.g. 00000000 56 30 2E 31 2E 33 33 00 56 30 2E 31 2E 31 31 00 V0.1.33·V0.1.11· 00000010 00 00 00 00 00 00 00 00 00 00 00 00 00 00 00 00</p>																				
1200	36	<p>Returns a block of data indicating the state of the flow. This block contains 9 32-bit integers. e.g. 00000000 21 03 00 00 DA 0D 00 00 20 2F 00 00 88 00 00 00 !...Ú... /..^... 00000010 01 00 00 00 00 00 00 00 These can be decoded as follows: 21 03 00 00 = 0x00000321 = 801 The values have the following meaning:</p> <table border="1"> <thead> <tr> <th>Integer</th> <th>Meaning</th> </tr> </thead> <tbody> <tr> <td>1</td> <td>Current flow x 100</td> </tr> <tr> <td>2</td> <td>Flow Differential pressure sensor reading</td> </tr> <tr> <td>3</td> <td>Absolute pressure sensor reading</td> </tr> <tr> <td>4</td> <td>Pump power output</td> </tr> <tr> <td>5</td> <td>1 if pump power OK, 0 if pump power problem</td> </tr> <tr> <td>6</td> <td>1 if outer loop pump running, 0 if outer loop pump not running</td> </tr> <tr> <td>7</td> <td>Pump drive output voltage</td> </tr> <tr> <td>8</td> <td>Absolute pressure when pump not running</td> </tr> <tr> <td>9</td> <td>Valve state</td> </tr> </tbody> </table>	Integer	Meaning	1	Current flow x 100	2	Flow Differential pressure sensor reading	3	Absolute pressure sensor reading	4	Pump power output	5	1 if pump power OK, 0 if pump power problem	6	1 if outer loop pump running, 0 if outer loop pump not running	7	Pump drive output voltage	8	Absolute pressure when pump not running	9	Valve state
Integer	Meaning																					
1	Current flow x 100																					
2	Flow Differential pressure sensor reading																					
3	Absolute pressure sensor reading																					
4	Pump power output																					
5	1 if pump power OK, 0 if pump power problem																					
6	1 if outer loop pump running, 0 if outer loop pump not running																					
7	Pump drive output voltage																					
8	Absolute pressure when pump not running																					
9	Valve state																					

1300	12	Returns information on the internal memory storage. Three 32-bit integers are returned. <table border="1"> <thead> <tr> <th>Integer</th> <th>Meaning</th> </tr> </thead> <tbody> <tr> <td>1</td> <td>Number of free clusters.</td> </tr> <tr> <td>2</td> <td>Total available clusters</td> </tr> <tr> <td>3</td> <td>Reserved clusters.</td> </tr> </tbody> </table>	Integer	Meaning	1	Number of free clusters.	2	Total available clusters	3	Reserved clusters.				
Integer	Meaning													
1	Number of free clusters.													
2	Total available clusters													
3	Reserved clusters.													
1400	96	Returns an array of 27 32-bit integers indicating internal fault state of Titan. If there are no faults all values are zero.												
1500	20	Returns five 32-bit integers indicating state of the lamp sensor. <table border="1"> <thead> <tr> <th>Integer</th> <th>Meaning</th> </tr> </thead> <tbody> <tr> <td>1</td> <td>Last signal reading in μV</td> </tr> <tr> <td>2</td> <td>1 is lamp is on, 0 if not</td> </tr> <tr> <td>3</td> <td>0 if lamp drive is off, non-zero if lamp drive is on</td> </tr> <tr> <td>4</td> <td>Lamp sensor signal when lamp off, in μV</td> </tr> <tr> <td>5</td> <td>Last Lamp sensor signal reading in μV</td> </tr> </tbody> </table>	Integer	Meaning	1	Last signal reading in μV	2	1 is lamp is on, 0 if not	3	0 if lamp drive is off, non-zero if lamp drive is on	4	Lamp sensor signal when lamp off, in μV	5	Last Lamp sensor signal reading in μV
Integer	Meaning													
1	Last signal reading in μV													
2	1 is lamp is on, 0 if not													
3	0 if lamp drive is off, non-zero if lamp drive is on													
4	Lamp sensor signal when lamp off, in μV													
5	Last Lamp sensor signal reading in μV													
1600	6	Returns three 16-bit values containing diagnostic data for pressure sensor												

保持寄存器位址地图

读取保持寄存器 - 使用功能码 0x03。

写入保持寄存器 - 使用功能码 0x01（写入多个寄存器）。

如果读取或写入的字节数超过每个位址的指定长度，超出指定长度以外的其他字节均无法定义。

如果您写入的数据超过指定长度，Titan 2 可能会出现故障。

举个例子，如果您在位址 1000 读取 32 个字节，只有前 16 个字节有效。

Address (hex)	Data Length (bytes)	Content														
1100	32	ASCII name allocated to the Titan. This may be written or read. e.g 00000000 53 65 72 76 69 63 65 20 54 69 74 61 6E 00 00 00 Service Titan... 00000010 00 00 00 00 00 00 00 00 00 00 00 00 00 00 00 00 00														
1200	32	Internal real time clock. This may be written or read. e.g. 00000000 DF 07 00 00 02 00 00 00 0A 00 00 00 10 00 00 00 00..... 00000010 11 00 00 00 29 00 00 00 02 00 00 00 00 00 00 00 00 ...)}..... This is decoded as 8 32-bit numbers. The last two integers are not used when writing. <table border="1"> <thead> <tr> <th>Integer</th> <th>Meaning</th> </tr> </thead> <tbody> <tr> <td>1</td> <td>Year</td> </tr> <tr> <td>2</td> <td>Month</td> </tr> <tr> <td>3</td> <td>Day</td> </tr> <tr> <td>4</td> <td>Hour</td> </tr> <tr> <td>5</td> <td>Minute</td> </tr> <tr> <td>6</td> <td>Second</td> </tr> </tbody> </table>	Integer	Meaning	1	Year	2	Month	3	Day	4	Hour	5	Minute	6	Second
Integer	Meaning															
1	Year															
2	Month															
3	Day															
4	Hour															
5	Minute															
6	Second															

		7 Day of week 8 Day of year																
1300		Used during code upgrade. For ISL use only. Reading or Writing to this address may require you to send the Titan to a Service Center.																
1400		Used during upgrade of flow controller. For ISL use only. Reading or Writing to this address may require you to send the Titan to a Service Center.																
1500	4	Override control of measuring sequence. For ISL use only.																
1600	4	Override control of pump. For ISL use only.																
1604	4	Override control of by-pass pump. For ISL use only.																
1608	4	Override control of sample valve. For ISL use only.																
1700	28	Read latest result data. A block of 7 32-bit integers is returned <table border="1" style="margin-left: 20px;"> <thead> <tr> <th>Integer</th> <th>Meaning</th> </tr> </thead> <tbody> <tr> <td>1</td> <td>Benzene value in ppm x 10</td> </tr> <tr> <td>2</td> <td>Results Flags</td> </tr> <tr> <td>3</td> <td>Flag indicating start of measurement cycle</td> </tr> <tr> <td>4</td> <td>Diagnostic Step in measurement cycle</td> </tr> <tr> <td>5</td> <td>Last sensor reading</td> </tr> <tr> <td>6</td> <td>Stel result in ppm x 10</td> </tr> <tr> <td>7</td> <td>Last fault</td> </tr> </tbody> </table> Writing to any space in this address range will clear flag indicating start of measurement cycle (integer 3).	Integer	Meaning	1	Benzene value in ppm x 10	2	Results Flags	3	Flag indicating start of measurement cycle	4	Diagnostic Step in measurement cycle	5	Last sensor reading	6	Stel result in ppm x 10	7	Last fault
Integer	Meaning																	
1	Benzene value in ppm x 10																	
2	Results Flags																	
3	Flag indicating start of measurement cycle																	
4	Diagnostic Step in measurement cycle																	
5	Last sensor reading																	
6	Stel result in ppm x 10																	
7	Last fault																	
1800		Diagnostic, test control of 4-20mA output. For Ion Science use only.																
F000	44	Block of data controlling file transfer to/from internal store. Write only.																
F080	16	Block of data giving information on file transfer to/from internal store. Read only.																
F100	128	Used to read/write data from/to files on internal store.																

系统文件

Titan 2 会把配置参数存储在 *.CFG 文件中。
 如果用户删除或修改这些文件，Titan 2 可能会出现故障。

Modbus 通讯协议错误标识表

1	温度错误	18	泵故障
2	温度故障	19	泵电力故障
3	温度故障	20	阶跃错误
4	温度错误	21	入口堵塞
5	泄漏	22	温度错误
6	传感器流量低	23	存储满
7	传感器流量高	24	泵传动高
8	出口堵塞	25	报警器 1
9	管关闭	26	报警器 2
10	灯灭	27	温度故障
11	存储故障	28	泵电力故障
12	温度错误	29	需要维修
13	PID ADC 故障	30	泵重置
14	阶跃过快	31	ADS1000 故障
15	监视器	32	P3 传感器故障
16	ADC 故障	33	绝对压力传感器故障
17	MMC 故障	34	压差传感器故障
		35	高背景

安装要求

在安装 Titan 2 之前，请先确保已了解所有安装要求。

有关安装位置的要求

为气体检测仪选择理想安装位置时涉及许多不同考虑。建议 Titan 2 安装位置：

- 最可能让仪器（或其进气口探头）检测到气体的位置；
- 空气流通的地方。空气无法流通可能会导致检测出现延迟；
- 坚固稳定的支撑物上，方便需要时进行维护；
- 垂直位置（阻焰器位于壳体底下）；
- 不要安装在阳光直射或热源附近的地方
（可能会导致 Titan 2 温度高于其获认证的内部操作温度，即 50° C）；
- 不要安装在可能出现水浸的地方。

排气管可连接到出气口的阻焰器，并从 Titan 2 移除已处理的空气。

具有疏水过滤器的进气口管线（进气口探头）可连接至进气口的阻焰器，以检测距离 Titan 2 仪器较远区域的苯水平。

管线尺寸要求：

- 最长 10 米（ION Science 建议在 Titan 2 入口之前使用 T 形件。这将防止 10 米采样管线中出现任何背压）。
- 建议截面：外径 6mm x 内径 4mm 的 PTFE 管

有关电力的要求

标称电压	24VDC @ 3.2A
最低电压	19VDC @ 4A
最高电压	32VDC @ 2.4A

建议使用工业级电力 4.5A / 24VDC 的电源。

仪器的功耗取决于温度控制系统中的加热器。在低于 5°C 的环境温度下运作，将使用最大功率。较高的温度能降低功耗。

4-20mA 输出需要独立供电 (24-32VDC)，但如符合以下条件可共享仪器的 24-32 VDC @ 4.5A 电源：

- 4 20mA 输出位置与仪器电源相同；及
- 两者的接地线相连

详见「电气连接」部分的「Terminal Block-1」。

有关电缆和固定头的要求

我们建议用户使用屏蔽电缆，例如备有 SWA 或铠装防护装置的多芯电缆，防止出现电磁干扰的情况。

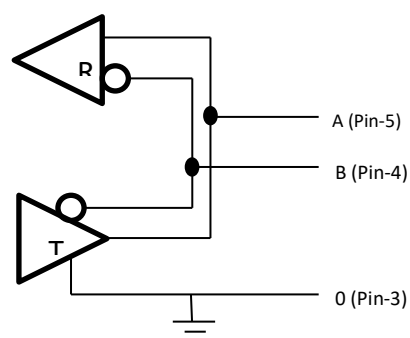
生产电缆固定头是安装人员的责任。电缆固定头必须符合安装地点所要求的认证标准。请在未使用的电缆固定头端口上安装具有相应认证标准的堵头。

直流电源	2 芯（正与负）1.5mm ²
4-20mA 通讯	2 芯 1.5mm ² （最大）
RS485 半双工	3 芯（包括接地线）1.5mm ² （最大）
继电器（2 输出）	4 芯 1.5mm ² （最大）
固定头	¾" NPT -爆炸性环境 认证
堵头	¾" NPT -爆炸性环境 认证

RS485 连接

用户可以配置 Titan 2 为半双工（2 线）或全双工（4 线）通信，也可将其配置为使用内置的 120R 终端电阻。

引脚连往接线盒-2（详见「安装」部分的「[Error! Reference source not found.](#)」）



要在“A”和“B”之间连接 120R 终端电阻：在中间引脚和 120R 引脚之间的 L1 连接上跳线。

(详见「安装」部分「**Error! Reference source not found.**」的注一)。

这样可配置为 2 线通信，而第 3 条线 ('0') 则用作接地线。

- 'A' 连接至 'Y'
- 'B' 连接至 'Z'
- '0' 为接地线

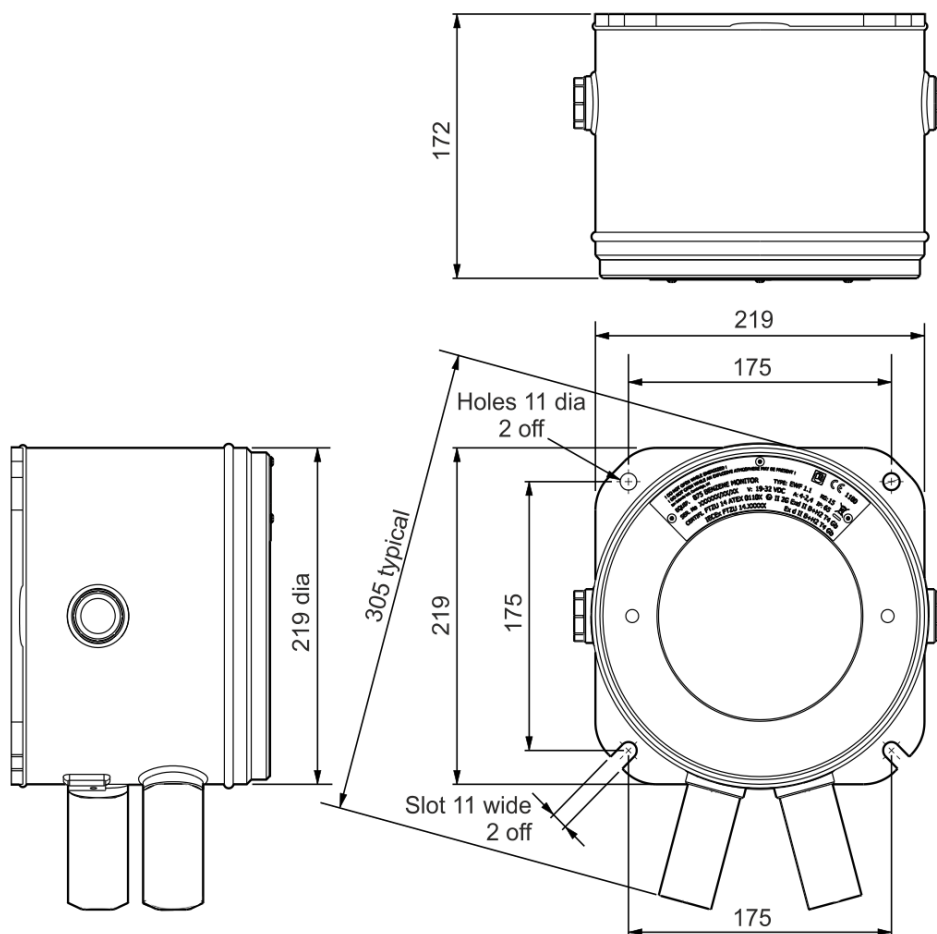
安装程序

准备安装

安装 Titan 2 之前，请参阅：

- 地点要求
- 电源要求
- 电缆和密封套要求
- 安装尺寸（见下文）

安装尺寸



安装外壳模块：

的准确性，Titan 仪器需要加热，并维持稳定温度，可能需时 90 分钟。如没有加热，不准确性可以高达 15%。

功能测试将不会校准传感器。如果 Titan 2 未有显示瓶子给出的气体浓度，请进行校准以获得正确读数。详见「**Error! Reference source not found.**」（板载）或「**Error! Reference source not found.**」（使用 TitanPC）部分。

电气连接

Terminal Block-1 (Power)

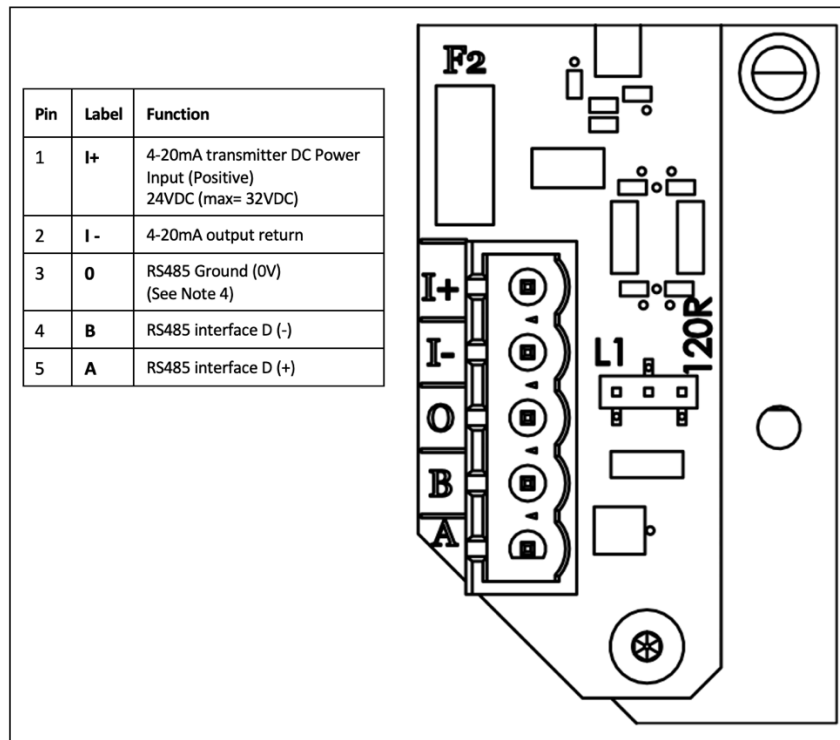
Pin	Label	Function
1	0V	DC Power input (Negative)
2	0V	DC Power additional input (Negative) (Connected to above Pin1 on-board) (See Note 1)
3	24	DC Power Input (Positive) +24VDC
4	24	DC Power additional input (Positive) (Connected to above Pin3 on-board) (See Note 1)
5	R1	Relay 1 output (Terminal-1)
6	R1	Relay 1 output (Terminal-2)
7	R2	Relay 2 output (Terminal-1)
8	R2	Relay 2 output (Terminal-2)
9	Is	DC Power Output (Positive) (Connected to Pin3 & 4 on-board) (See Note 2)

备注:

- 接线盒-1 上的引脚 2 “0V” 和引脚 4 “24V” 允许两根电线共享电源输入的电流。
 引脚 1 和引脚 2 在板上连接在一起。
 引脚 3 和引脚 4 在板上连接在一起。
- 独立供电的 4-20mA 输出并非靠板载供电，它需要自己的独立电源（标称 24VDC / 最大 32VDC）。
 但如符合以下条件可共享仪器的电源：
 - 4 20mA 输出位置与仪器电源相同；及
 - 两者的接地线相连

如果许可，将跳线从接线盒-1 的引脚-9 连接到接线盒-2 的引脚-1

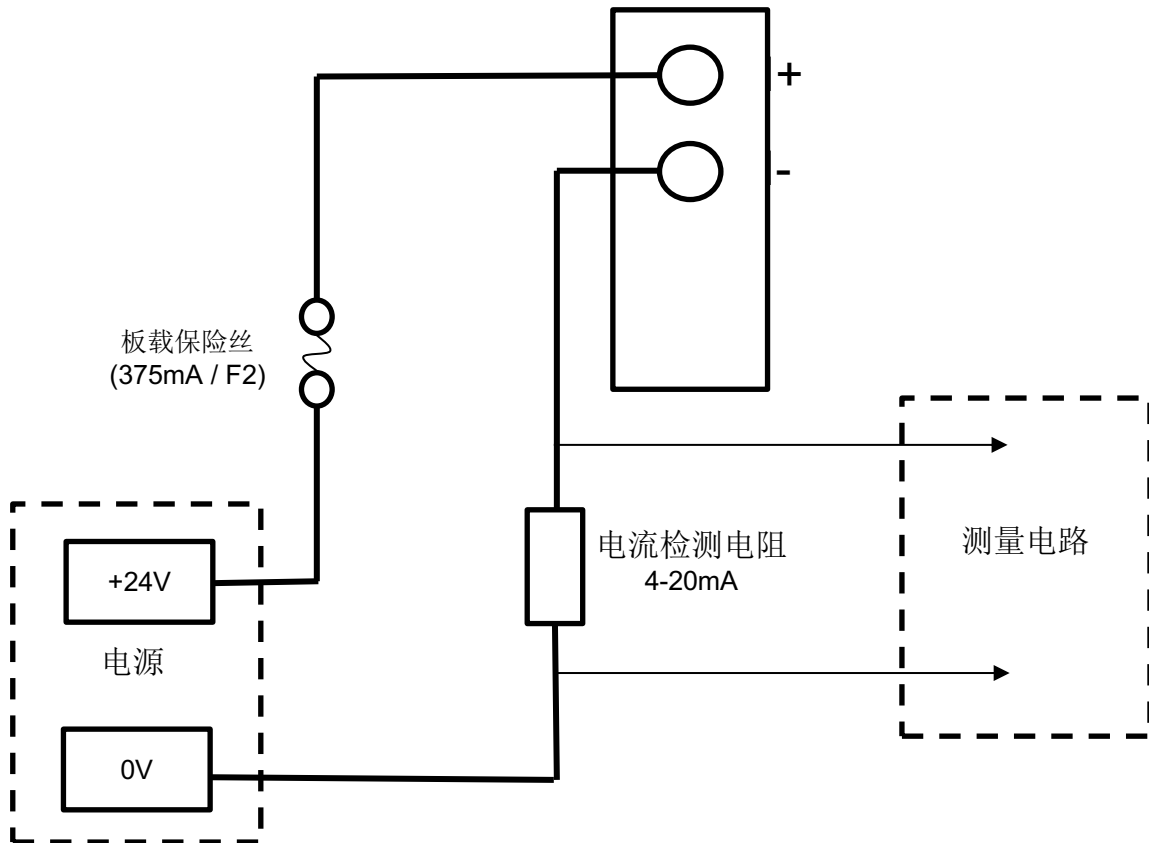
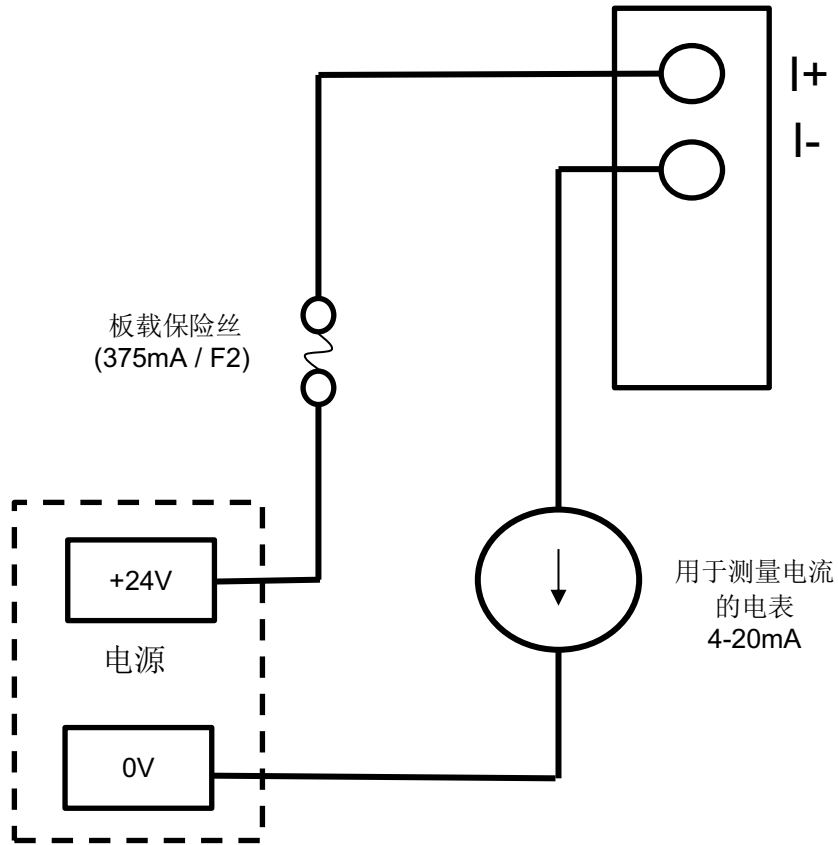
接线盒-2（通讯）



备注:

- 要设置 RS485 终端电阻，在中间引脚和标记为 120R 的引脚之间的 L1 连接上跳线。此举将在接线盒-2 的“ A ”和“ B ”之间形成一个 120R 终端电阻（有关详细信息，请参阅 RS485 连接简图）。
 要断开电阻，请取下整条跳线。
- 4-20mA 输出具有内联保险丝，详见上图中的 F2。

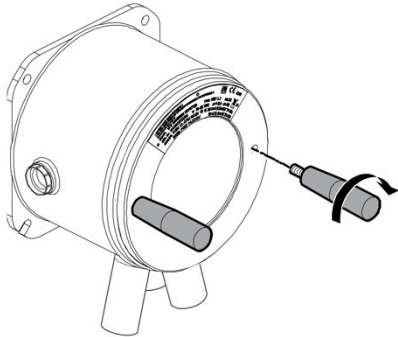
4-20 mA 监控电路图



卸下和安装检测模块

卸下检测模块

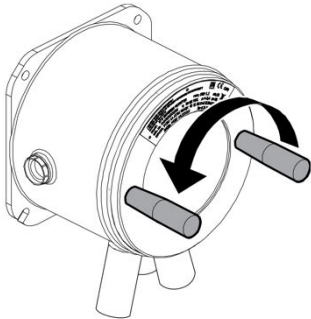
先关上 Titan 2 电源。



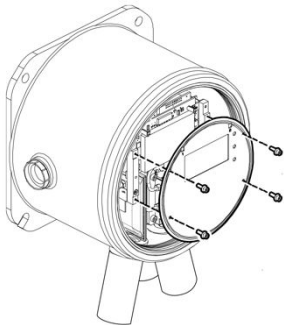
警告

1. 请确保已拔除电源。
2. 如环境中可能存在爆炸性气体，请勿打开装置

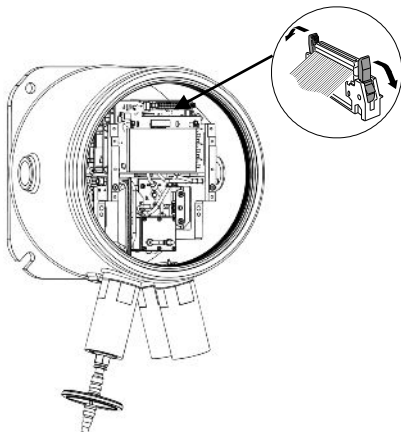
将螺纹外盖拆卸工具插入 Titan 前盖的钉孔中。



逆时针旋转，以松开前盖。

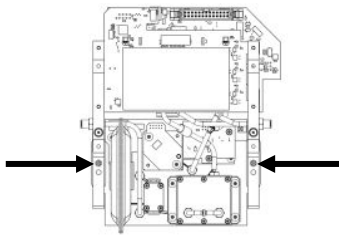


使用 2mm 内六角扳手取下四枚面板螺钉。

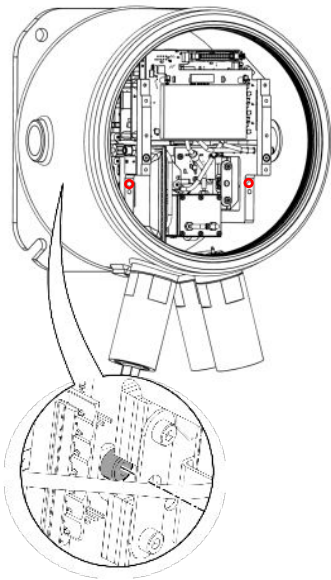


卸下面板。

把「翅膀」按下，释放检测模块顶部的带状电缆。



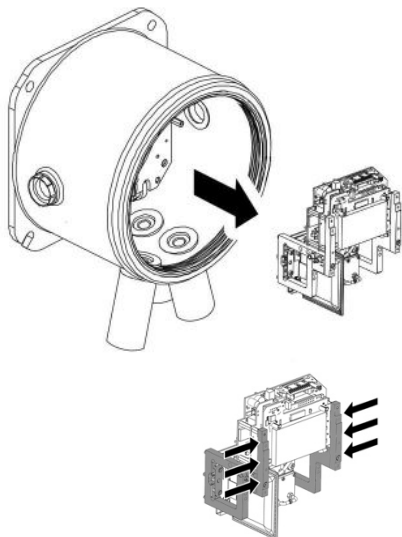
两枚外加六角螺钉将检测模块固定在外壳模块中，如图所示。



可从检测模块前方的两个钉孔看到螺钉。

使用 3mm 内六角扳手处理正后方的螺钉。

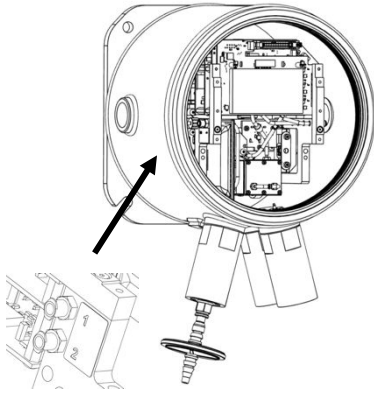
逆时针转动螺钉直到松开为止。



完全松开外加螺钉后，用手抓住检测模块外框两侧（如图所示），并从外壳模块中取出。

小心不要损坏 PCB。

小心将其拆下至可移除 3 个气动管道的 Luer 连接器。



确保正确标识所有气动管道，以便之后重新连接到正确的连接器上。

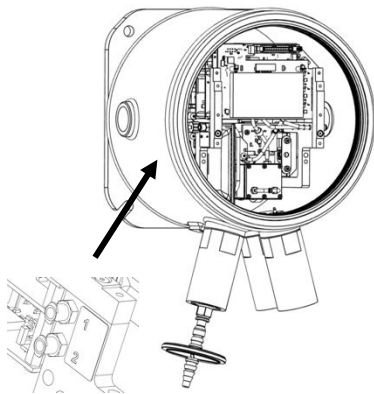
把管道从检测模块断开（而非外壳模块）。管道必须保持连接至阻焰器内部表面的倒钩上。

要完全卸下检测模块：逆时针转动 Luer 连接器（半圈）将可移除气动管道：

- 左面两条
- 右面一条

现在可以完全卸下检测模块。

安装检测模块

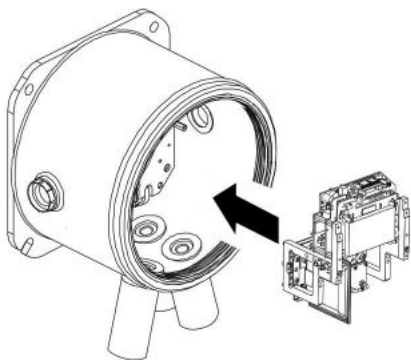


检查气动管道和连接器的识别标签。

连接管道至连接器：顺时针转动 Luer 连接器（半圈）将可固定装上气动管道：

- 左面两条
- 右面一条

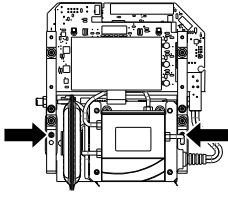
确保管道没有扭曲或打结。



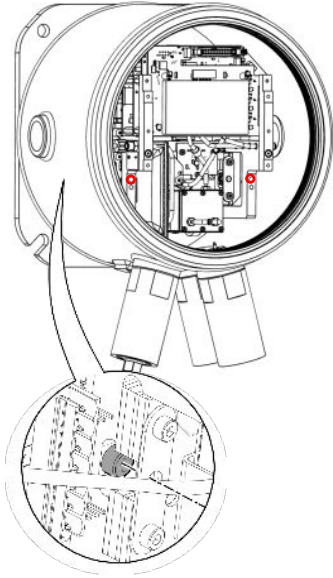
插入检测模块时，请握住带状电缆确保不会卡进里面。

可使用定位引脚确保检测模块正确装于底板上。

把检测模块向左右两侧移动，直至锁定到位。



使用内六角扳手把螺钉固定至检测模块两侧。



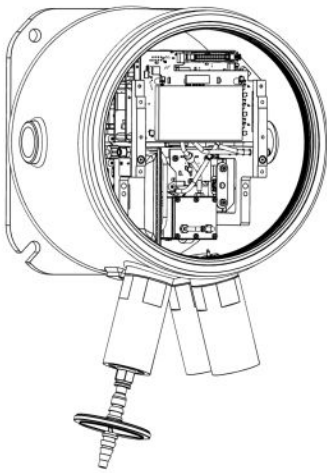
如果模块处于正确位置，螺钉将能与螺纹接合并可自由转动。

如未能轻易与螺纹接合，请重新检查检测模块的位置。

把模块向左右两侧移动，直至锁定到位。

用手拧紧它们。

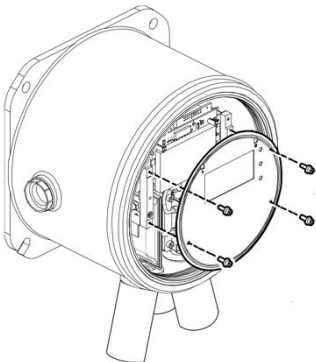
检查检测模块是否已牢固装上。



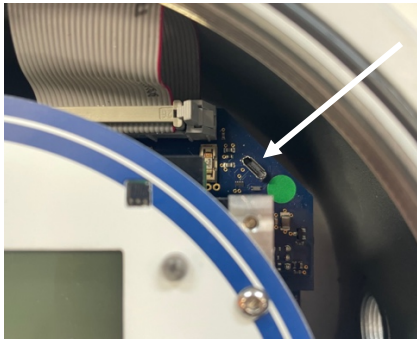
连接带状电缆。

把电缆推进插槽，它应该会自动锁住。

轻轻拉一下电缆，检查它是否已牢固连接。



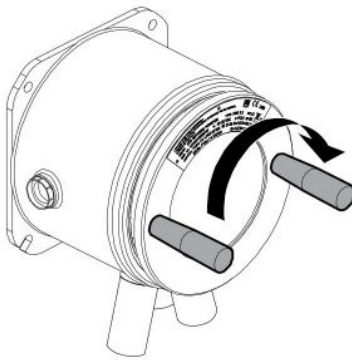
使用四枚螺钉装上面板。用手拧紧螺钉。



使用 USB 或 RS485 连接仪器至电脑，并使用 TitanPC 软件来设置日期和时间。详见「**Error! Reference source not found.**」部分。

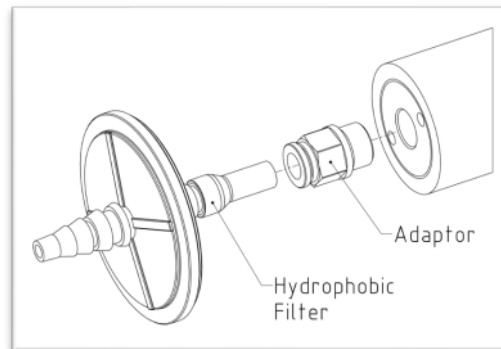
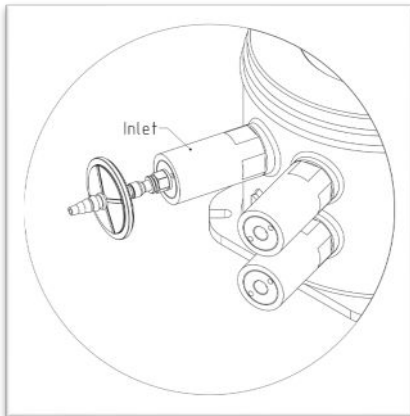
日期和时间将显示于所有数据文件和校准历史记录中。

如没有外部电源，Titan 2 只能存储当前日期和时间最多 12 小时。



装上前盖（顺时针扭紧）。

注意：小心确保前盖与螺纹接合。如果感到阻力，请取出检查，然后重试。不要过度用力，否则可能会损坏螺纹。



确保已连接外部疏水过滤器和有排气或进气口的探头线路

开启或连接电源。

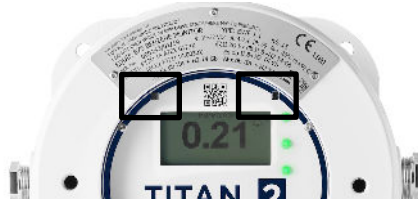
完成后，请进行安装后测试（详见「**Error! Reference source not found.**」部分）。

操作 Titan 2 仪器

开关按钮和屏幕显示

Titan 2 正面有：

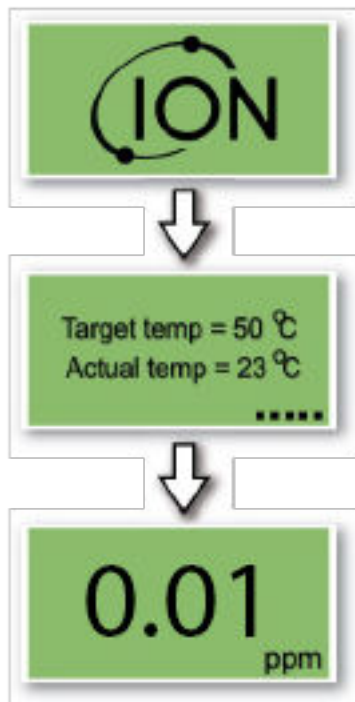
- LCD 屏幕；
- 两个磁性开关按钮；
- 三枚 LED 灯



三枚 LED 灯将同时运作，并将显示相同颜色。

绿色 LED 灯	Titan 2 运作正常
黄色 LED 灯	Titan 2 出现操作错误。 屏幕会显示警报信号和错误名称
红色 LED 灯	测量到的苯含量高于警报值。

开启电源



开启电源后，Titan 2 屏幕上会显示“ION Science”标志，然后显示固件版本。

然后 Titan 2 会开始加热 AirSep 过滤器。仪器要达至目标温度才能启动正常运作，通常需要几分钟。

当达至目标温度并稳定下来后，仪器便会开始正常运作。然后 Titan 2 会以 ppm 为单位显示环境中的苯水平（每分钟更新一次）。

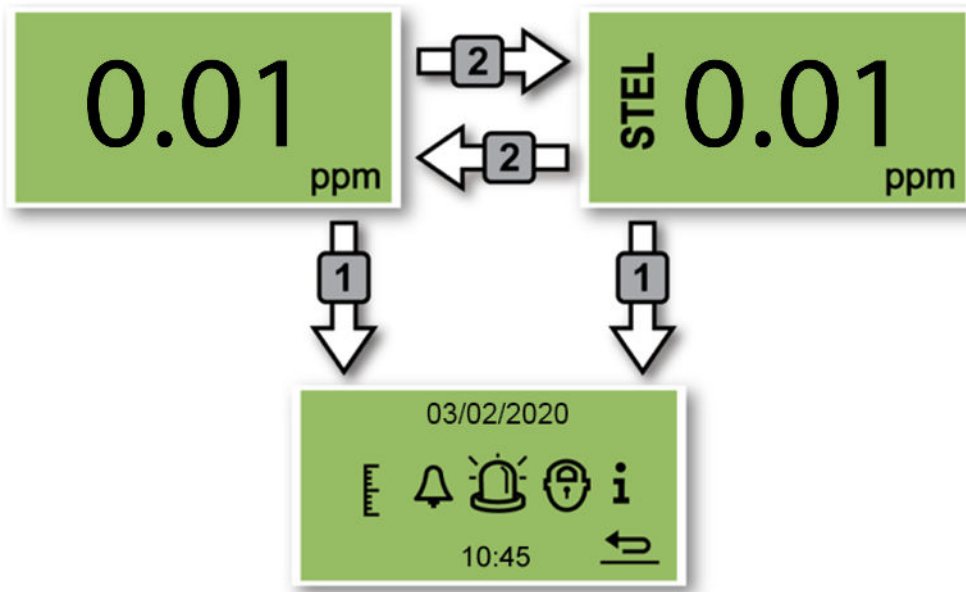
主画面和主选单

随 Titan 2 仪器提供的驱动磁铁，用于操作磁性开关（通过前盖）。

在主操作画面中：

- 选择开关 2，可在当前读数和过往 15 分钟内计算的 STEL（短时暴露阈值）之间切换。

- 选择开关 1，可进入主选单。



选单图标

	可以进行选择或切换的图标		返回上一画面		信息
	校准		警报测试		4-20mA 通讯系统
	警报		警报 1		警报 2
	锁定		解锁		Titan 显示
	继电器		继电器 1		继电器 2

操作导航

随 Titan 2 仪器提供的驱动磁铁，用于操作前盖上的磁性开关。

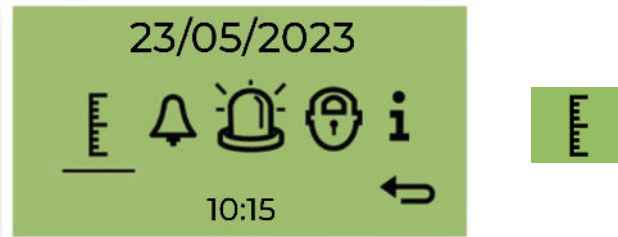
- 使用开关 1 移至下一个图标或数值（选项）。
- 使用开关 2 选择不同选项或切换数值。

可选的图标或数值以下划线 显示

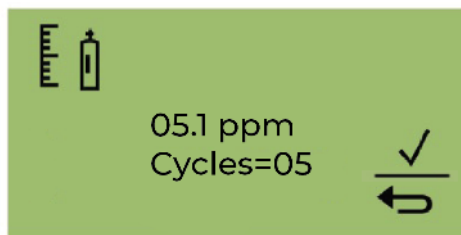
选择箭头 返回上一个画面。

苯校准

选择校准图标进入校准菜单。



在全量程范围内的精度；ION Science 推荐一瓶 5ppm 苯。如果您的应用有不同的要求，该软件允许您使用 0.1 至 20.0ppm 的任何苯浓度。



将光标移至 ppm 值。使用开关 2 循环显示瓶子中的苯浓度值。

将光标移至“循环”值。这允许您更改 Titan 2 在校准期间执行的 1 分钟循环数。Ion 建议 5 个周期即可提供准确的校准。

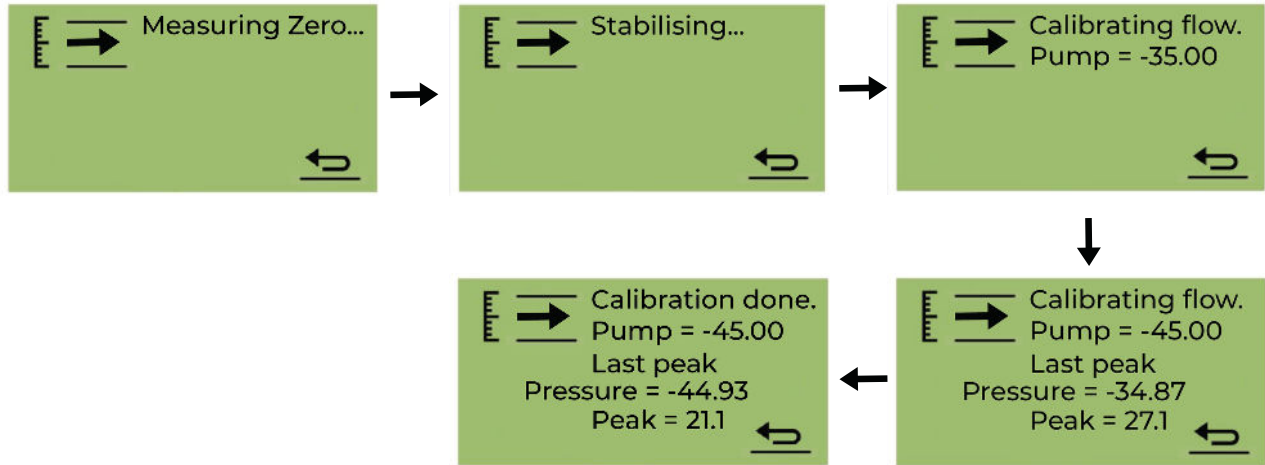
选择 ✓ 开始确认。



在开始校准之前安装瓶子。这可确保在校准开始之前苯流经 Titan 2 系统。

将瓶子连接到 Titan 2 阻火器入口处的疏水过滤器。使用流量超过 300ml/min 的固定流量调节器。需求流量调节器将无法正常工作，并可能损坏 Titan 2。您需要使用在泄漏处带有碳过滤器的泄洪器（T 形件）。这是为了防止气压不规则影响仪器。

选择 ✓ 开始校准过程。



Titan 2 分析气体的默认时间为 10 分钟。

您可以随时选择返回箭头图标来停止校准过程。

校准已完成并成功。选择 ✓ 保存并返回主菜单。新的校准将取代探测器模块中之前的校准。选择返回不保存并返回主菜单。

进行通气测试以检查校准。请参阅通气测试。

移除记忆卡

用户可从 Titan 2 中取出记忆卡，然后将卡连接到电脑，并使用 TitanPC 软件下载和读取数据。

移除记忆卡时，Titan 2 仪器将无法记录数据。

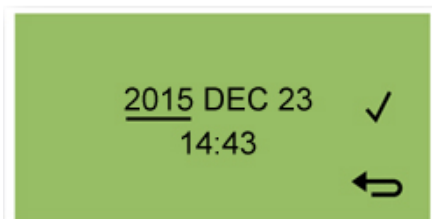


要安全取出记忆卡，请使用磁铁启动开关 1 并维持 5 秒钟。

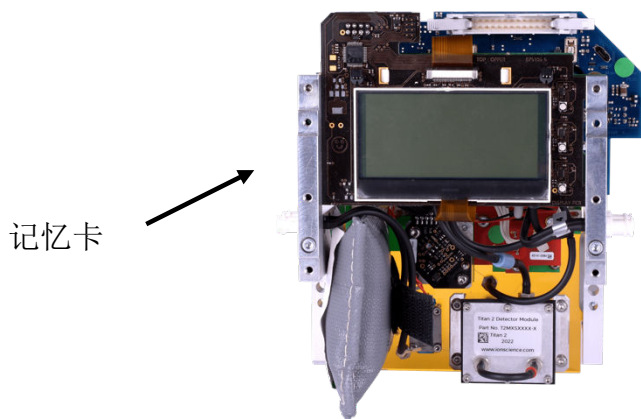
Titan 2 仪器将进入安全模式。记忆卡移除画面代表可安全取出记忆卡。



当取出记忆卡时，箭头会改变方向，示意你必须插入记忆卡才能使用。现可使用磁铁启动开关 1 并维持 5 秒钟以退出选单。



重要信息：将维护模块安装到 EXD 机箱之前请先安装好记忆卡。由于记忆卡只须往内按下便可插入或取出，维修期间可能会无意按到。因此维修后务必检查记忆卡是否正确插入。



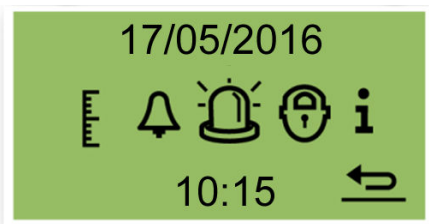
密码锁定

密码锁定功能让你：

- 防止他人存取校准数据：当在主选单中选择校准图标时不会进入校准选单。
- 防止显示苯含量测量结果：STEL 和当前苯水平画面将为空白。

用户可使用 4 位数密码开启或关闭锁定功能。

Titan 仪器的默认密码为 0000，校准和检视锁定都默认为关上。

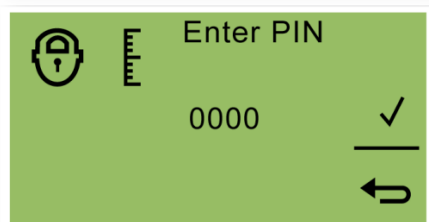


选择主选单中的锁定图标。

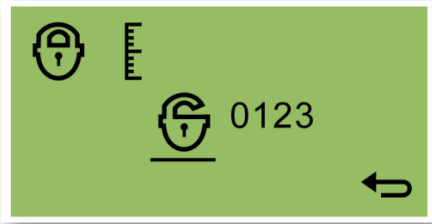
锁定校准



在「锁定选择」选单中，选择校准图标以锁定或解锁校准画面。

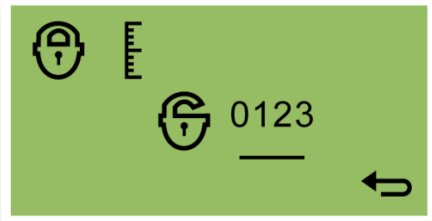


在「输入密码」画面中，使用开关 2 转换数值以设置首个数位。然后使用开关 1 移至下一数位。出厂默认密码为 0000。当设置好所有数位后，选择 ✓ 进入「锁定/解锁」画面。



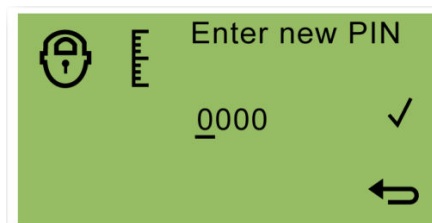
在「锁定/解锁」画面上，使用开关 2 切换锁定和解锁校准。

然后选择返回进入「锁定选择」画面。




要更改密码，请使用开关 1 导航至密码图标，然后使用开关 2 进行选择。

这将转至「输入新密码」画面。

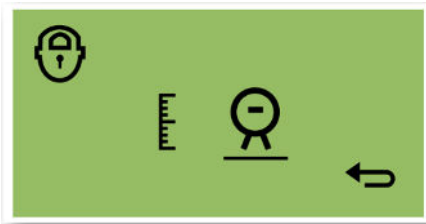


在「输入新密码」画面中，使用开关 2 切换数值设置首个数位，然后使用开关 1 移至下一数位。

当完成设置所有数位后：

- 选择 ✓ 保存密码，并返回到「锁定画面」
- 如不想保存密码，可直接选择  设回锁定画面。

锁定 STEL 与当前水平显示



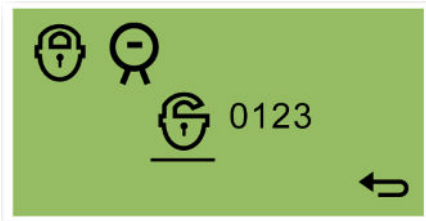
在「锁定选择」选单中，选择 Titan 2 显示图标以禁止或允许在屏幕查看 STEL 和当前数值。



在「输入密码」画面中，使用开关 2 转换数值以设置首个数位。然后使用开关 1 移至下一数位。

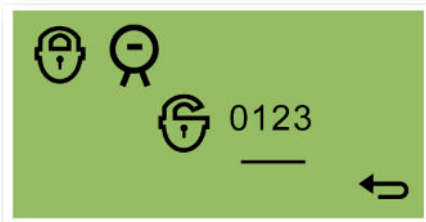
出厂默认密码为 0000。

当设置好所有数位后，选择 ✓ 进入「锁定/解锁」画面。



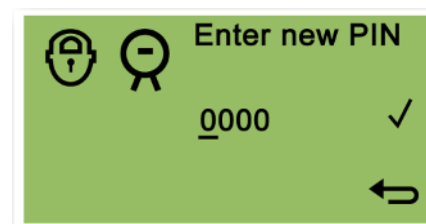
在「锁定/解锁」画面上，使用开关 2 切换锁定和解锁相关显示。

然后选择返回进入「锁定选择」画面。



要更改密码，请使用开关 1 导航至密码图标，然后使用开关 2 进行选择。

这将转至「输入新密码」画面。



在「输入新密码」画面中，使用开关 2 切换数值设置首个数位，然后使用开关 1 移至下一数位。

当完成设置所有数位后：

- 选择 ✓ 以保存密码，并返回到「锁定画面」
- 如不想保存密码，可直接选择 ← 设回锁定画面。

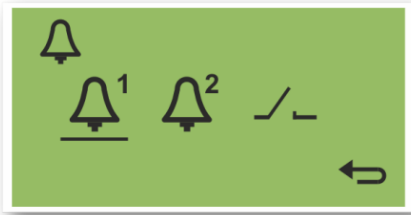
警报与继电器

用户可根据站点规定为警报和继电器执行单独编程，也可选择通过警报给任何一个继电器通电。当 Titan 2 关上电源时，继电器 1 的默认设置为 N/C，继电器 2 的默认设置为 N/O。

- 警报 1: 5.0ppm 当前
- 警报 2: 0.5ppm STEL
- 继电器 1: 警报 1, N/O
- 继电器 2: 警报 2, N/O

两个继电器都可以编程为「常开」或「常关」。

警报或继电器选项



选择:

- 警报 1
- 警报 2
- 继电器

这将转往该项目的配置画面。

警报配置

以下显示警报 1 的配置程序。警报 2 的程序相同。



可在以下两项之间切换:

- STEL
- 当前水平

将光标移至该数值。

使用开关 2 切换至目标数值。

STEL:

当 STEL 浓度等于或大于目标值时启动警报。

LIVE:

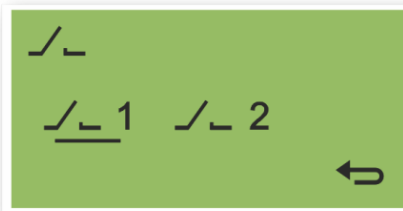
于当前浓度等于或大于目标值时启动警报。

-- ppm:

目标值浓度。

继电器配置

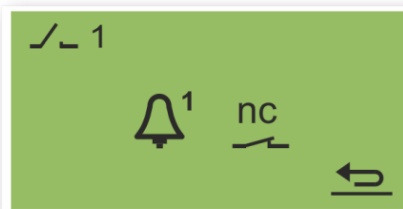
用户可在此选单设置每个警报负责操作的继电器，以及继电器是「常开」(NO) 还是「常关」(NC)。



选择继电器 1 或继电器 2。

这将转往该继电器的配置画面。

选择警报图标。



可在以下各项之间切换:

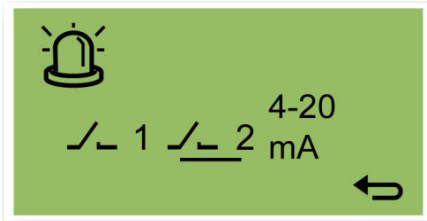
- 警报 1
- 警报 2
- 仪器故障

选择继电器触点图标。

在 NO 和 NC 之间切换。

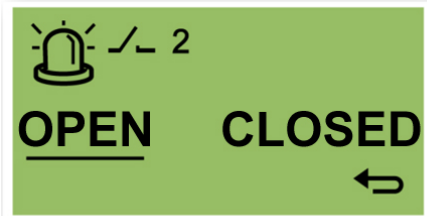
继电器和 4-20mA 测试

为继电器和 4-20mA 系统进行测试，检查是否已正确安装并能正常运作。




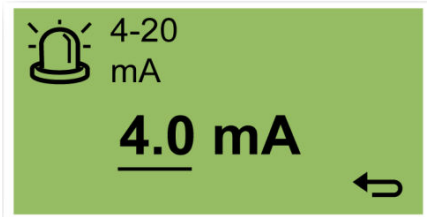
选择继电器 1、继电器 2 或 4 20mA。

这将转往继电器或 4 20mA 系统的测试画面。




在继电器测试画面中，在开启 (OPEN) 和关闭 (CLOSED) 之间切换，以手动操作继电器。

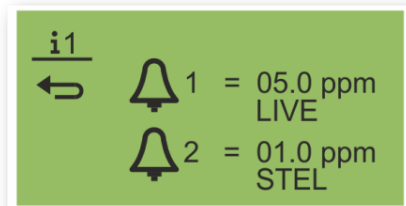
当返回  至上一画面时，系统会回复正常运作。



在 4 20mA 测试画面中，使用开关 2 切换选择输出值。4 20mA 输出会变为所显示的数值。

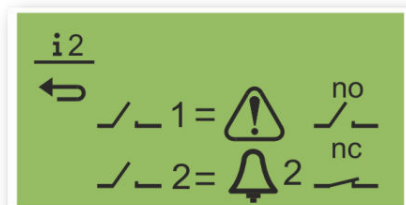
当返回  至上一画面时，系统会回复正常运作。

信息页面



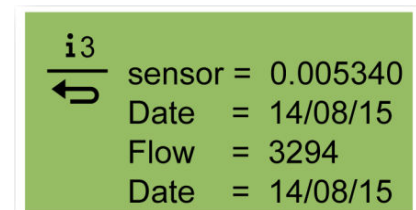
信息页面 1

警报 1 配置设置
警报 2 配置设置



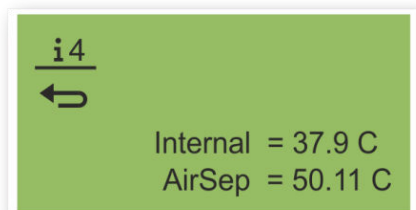
信息页面 2

继电器 1 配置设置
继电器 2 配置设置



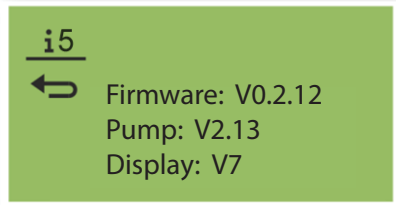
信息页面 3

传感器校准值
传感器校准日期
气流校准值
气流校准日期

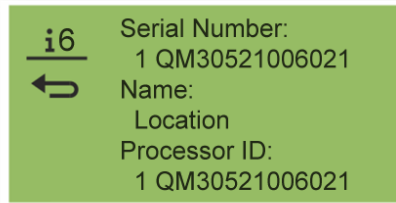


信息页面 4

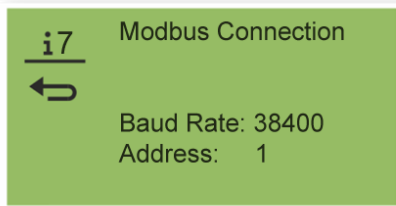
Titan 内部温度
AirSep 温度



信息页面 5
固件版本号
气泵驱动板版本号



信息页面 6
仪器序列号
用户可设置的位置
处理器序列号



信息页面 7
波特率
Modbus 位址

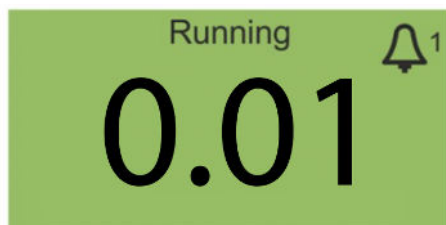
故障指示



如发生故障：

- 三枚 LED 灯会显示为黄色。
- 主画面变为「警告画面」，并在下方显示故障名称。使用故障名称从本手册的「**Error! Reference source not found.**」部分查找相关信息。

警报指示



如果苯含量超出在配置警报时所选择的两个目标浓度之一：

- 三枚 LED 灯会显示为红色。
- 警报符号和警报编号会显示在屏幕右上角。
- 如果警报与继电器操作有关，继电器将会通电。
- 苯检测将继续进行。
- 仅在当前循环高于警报值时才会触发警报。

维护期提醒



Titan 2 仪器会记录连续操作天数，当达到 180 天时：

- 画面出现「需要维护」字样。
- 三枚 LED 灯会显示为黄色。

只有维修服务中心才能重置。

TitanPC 软件

TitanPC 软件让用户连接到检测模块并进行以下操作：

- 为模块进行校准
- 检视和下载保存于模块中的检测和故障历史记录
- 设置警报和继电器的操作阈值
- 使用模块中的时钟调整时间日期设置
- 给予模块适合其安装用途的名称
- 升级模块上的操作固件。

系统最低要求


TitanPC 软件适用于具有操作系统的个人电脑或笔记本电脑：

- Windows Vista
- Windows 7
- Windows 8 / 8.1
- Windows 10
- Windows 11

连接 Titan 2 至电脑

1. 把检测模块安装到测试外壳模块中。
2. 将 USB 或 RS485 输出连接到电脑。
3. 连接或打开电源。
4. 启动 TitanPC 软件。

开启软件

完成安装后，点击桌面上的 TitanPC 图标  启动软件。
TitanPC 在载入软件时会显示启动视窗，然后在准备好使用时将显示主操作视窗。



TitanPC 视窗顶部会显示十个图标。点击图标以查看所需使用的视窗。



连接



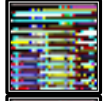
工程



设置



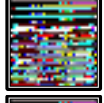
故障记录



下载数据



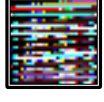
警报和继电器配置



升级



检视数据




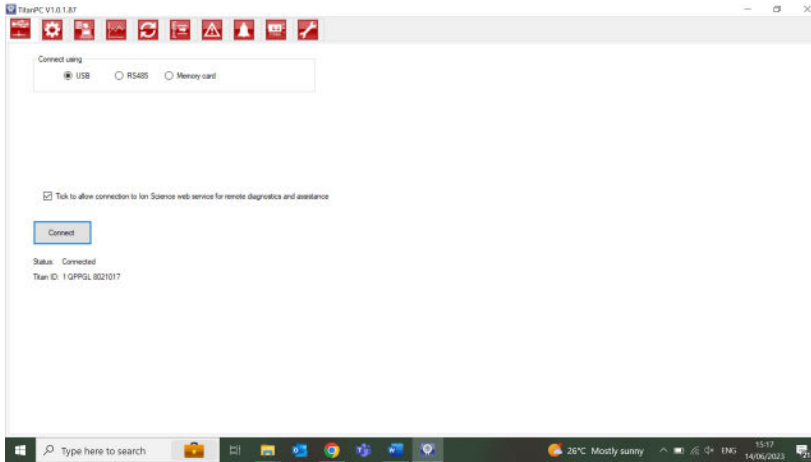
气流校准



虚拟显示

数据连接

点击  图标打开连接视窗。



点击 USB 或 RS485 单选按钮，以选择连接类型。

- 如测试外壳模块属永久式安装，通常使用 RS485。Titan 2 的默认位址为 10
- USB 通常用于台式装置，或把处于正常安装位置的检测模块连接到电脑 / 笔记本电脑时。

点击「连接」按钮以手动连接到 Titan 2 仪器。


如果连接成功，将显示 Titan 2 的状态和编号。

用户也可以从 Titan 2 取出记忆卡（详见「**Error! Reference source not found.**」部分），并将其插入到电脑。然后点选记忆卡，并点击浏览以查找卡的位置。完成连接后，用户可以下载和检视卡上的数据。

如果用户通过 USB 连接 Titan 2，而电脑已连接到互联网，则可勾选复选框以允许 Ion Service Support 远程连接到 Titan 2，进而检视工厂级的数据和配置值。

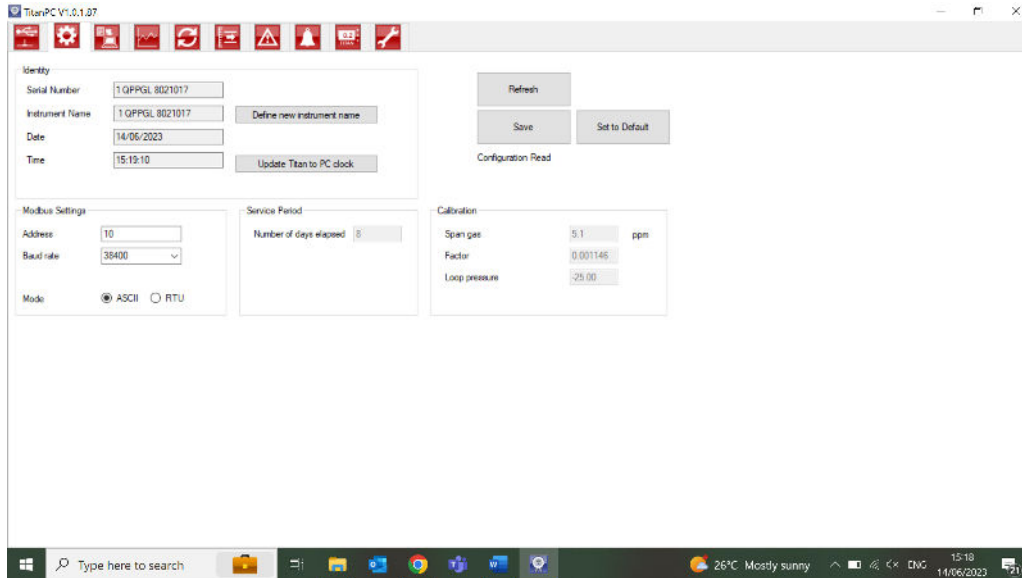
设置



点击  图标打开设置视窗。

软件应在启动时自动扫描数据。用户可使用「从 Titan 2 读取」按钮以手动扫描数据（如有必要）。

当软件成功连接到 Titan 2 时，将显示仪器的序列号、名称及日期时间。



用户可以改用更具意义的仪器名称（例如「区域 1 监视器」）。
用户可以将 Titan 2 仪器上的日期和时间改为与电脑时钟一致。

Modbus: 更改地址和波特率

维护期: 显示自上次维护至今的日数

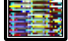
校准值: 测试气体浓度、传感器校准系数和气流校准系数

注:

1. Titan 仪器的内置时钟在使用 TitanPC 进行校准时会自动设置。
如没有外部电源，Titan 2 只能存储当前的日期和时间最多 12 小时。

下载数据

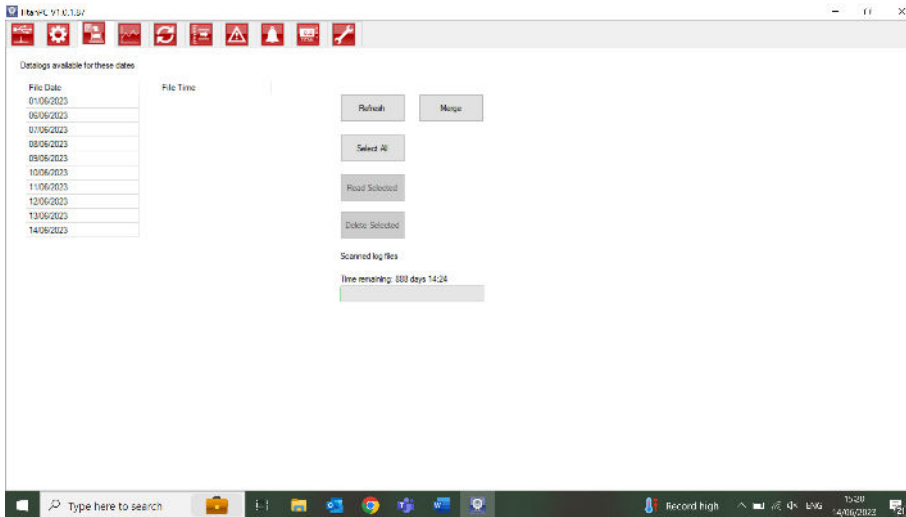


点击  图标打开下载数据视窗。

当有数据可供下载时，左侧「文件日期」下将显示一系列可用数据。

如有必要，请点击「刷新」扫描仪器以获取新数据。

点击可用数据的日期以选择所需数据。



使用标准 Windows 功能同时选择多个日期，例如：

- 要选择多个连续的文件，点击第一个，按住 **Shift** 键 [Shift]，然后点击最后一个文件。
- 要选择多个非连续的文件，按住 **Control** 键 [Ctrl]，然后点击所需的每个文件。

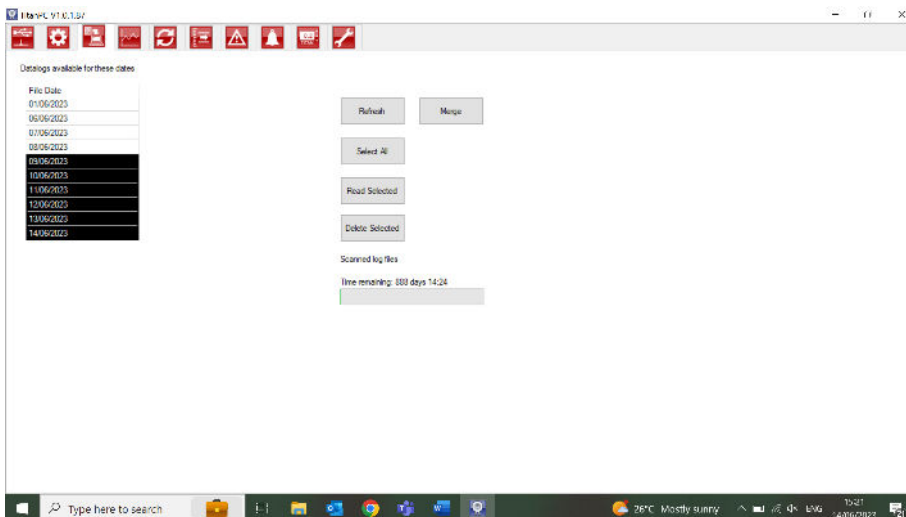
如果用户需要全部文件，可点击「全选」按钮。

选择文件后：


点击「读取所选」将文件下载到电脑。

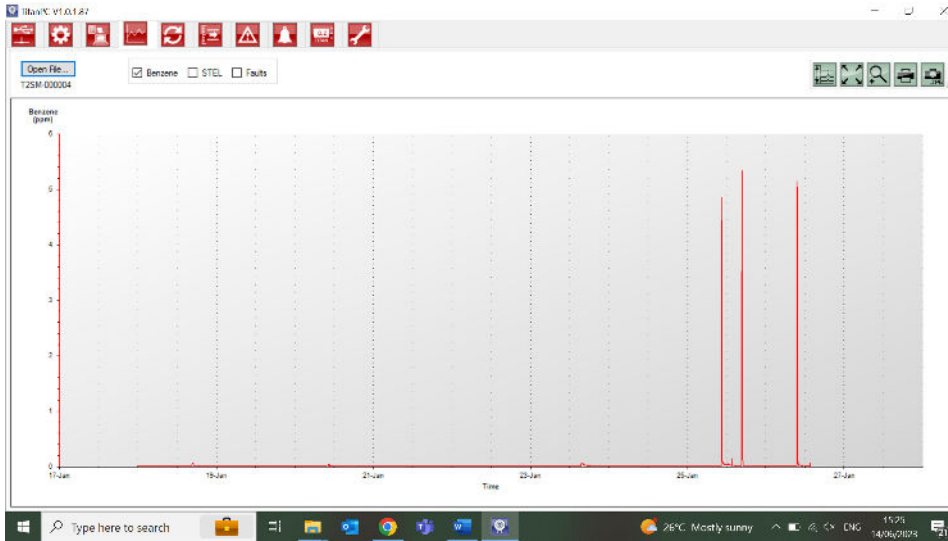
点击「删除所选」删除文件。

画面底部会显示 Titan 2 中可使用/未使用的内存量。



检视数据

点击  图标打开检视数据视窗。

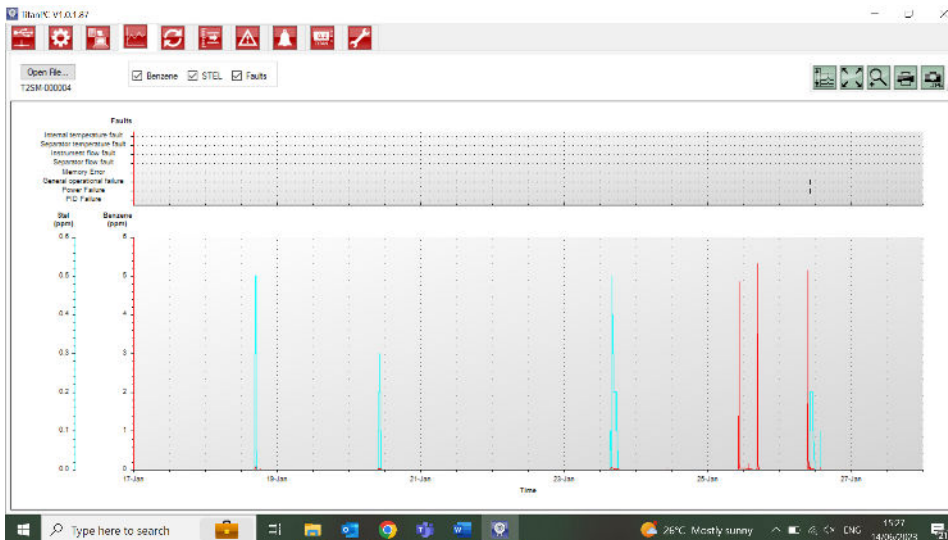


用户可在「检视数据」部分查看、打印或保存通过「下载数据」功能从 Titan 2 仪器下载的文件图表，也可以按需更改演示文稿的方式。

点击「打开文件」按钮，从列表中选择文件。

TitanPC 将以图表方式数据显示，或使用相同时间轴让图表彼此重迭。每个数据集的左侧都有自己的颜色编码轴线。故障集（详见「TitanPC 故障集」部分）将显示于画面顶部的条形图中。用户可使用顶部的复选框选择想查看的图表。

此外，用户也可按住鼠标左键在屏幕上拖动图形，也可使用鼠标滚轮放大和缩小。

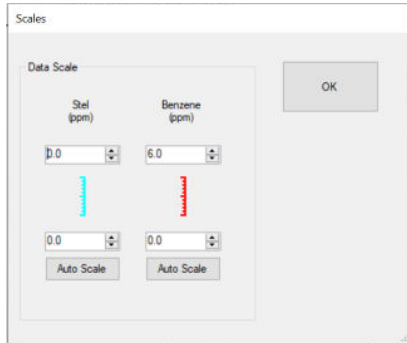




比例 - 调整数据轴线的比例。

点击此按钮可手动调整每个数据集的轴线。

在弹出视窗中，点击箭头或输入数字以更改比例的最大和最小值。点击「自动缩放」按钮以恢复为默认值。



缩放至合适大小（自动缩放）

点击此按钮可重置图表，确保所有数据清晰可见（自动缩放）。



放大缩小

点击此图标可放大图表上的某个区域。当移至图表上方时，光标会变成放大镜图案。按住鼠标左键，在要放大的区域周围绘制一个矩形。再次点击缩放按钮可退出缩放模式。



打印

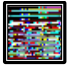
点击此按钮可打印屏幕上的视图。

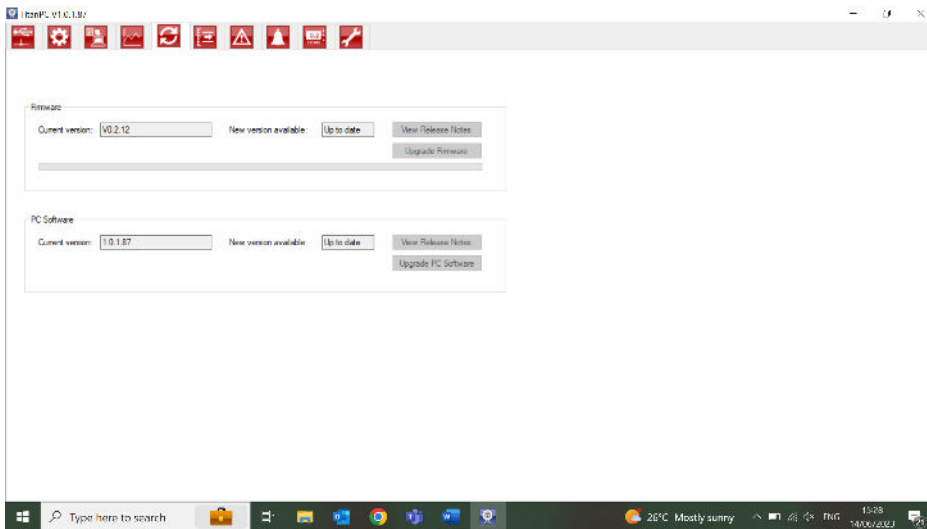


另存为图片

点击此按钮可将屏幕上的视图保存为图片。可保存为 jpg、emf、bmp、tif、png 或 gif 格式。

升级

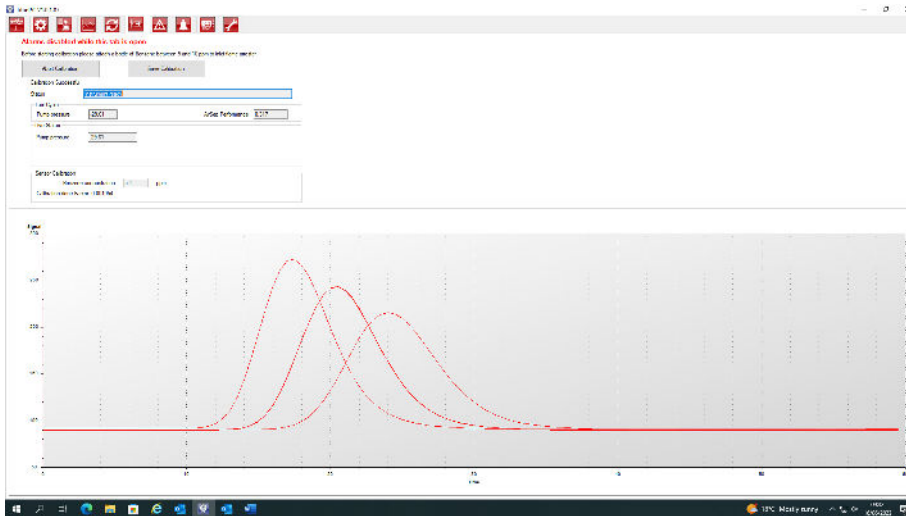
点击  图标打开升级视窗。



如果电脑已连接到互联网，TitanPC 将自动检测是否有新版本的固件或软件可用。如果有新的固件或软件，用户可以查看发行备注或直接进行升级。

气流校准

点击  图标打开气流校准视窗。



在开始校准前，先将一瓶浓度为 5-10ppm 的苯连接到进气口阻焰器，确保苯在校准开始前能正确流过 Titan 系统。

点击「开始校准」按钮。按钮上的文字将更改为「中止校准」。用户可以随时再次点击按钮以停止校准，并将画面重置为其原始状态。

「上一循环」显示上一个循环的气泵功率和 AirSep 性能值。

如果 AirSep 性能值大于指定的配置值，则未能成功进行校准。

「当前状态」显示当前循环的气泵功率和测量差压。如果气泵不能在「最小气泵功率」和「最大气泵功率」的限制之间运行，则未能成功进行校准。

「传感器校准」- 如果用户勾选「启用传感器校准」并键入瓶子里的苯浓度，TitanPC 将在完成气流校准后校准传感器。

「保存校准」按钮将于完成校准后启用。用户需点击此按钮，新的气流校准数据才会取代检测模块中的旧设置。然后该按钮旁边将显示「已保存校准」。

与此同时，状态、气泵功率和差压的数据将保持显示于屏幕上，直到开始新的校准工作为止。

请进行「功能测试」以检查校准（详见「**Error! Reference source not found.**」部分）。

在校准过程中，「状态」一栏会显示以下信息：

「仪器就绪」 (Instrument ready)	当有检测模块连接到 TitanPC 时
「正在稳定气流」 (Stabilising flow)	气泵功率已调整，而软件正在等待稳定的气流
「运行测量循环」 (Running measurement cycle)	软件正在运行测量循环
「校准成功」 (Calibration successful)	校准成功完成
「校准失败：AirSep 故障」 (Calibration failed: AirSep fault)	校准程序诊断出 AirSep 发生故障
「校准失败：气泵功率过高」	校准程序诊断出合适气流所需的气泵功率过高


(Calibration failed: pump power high)

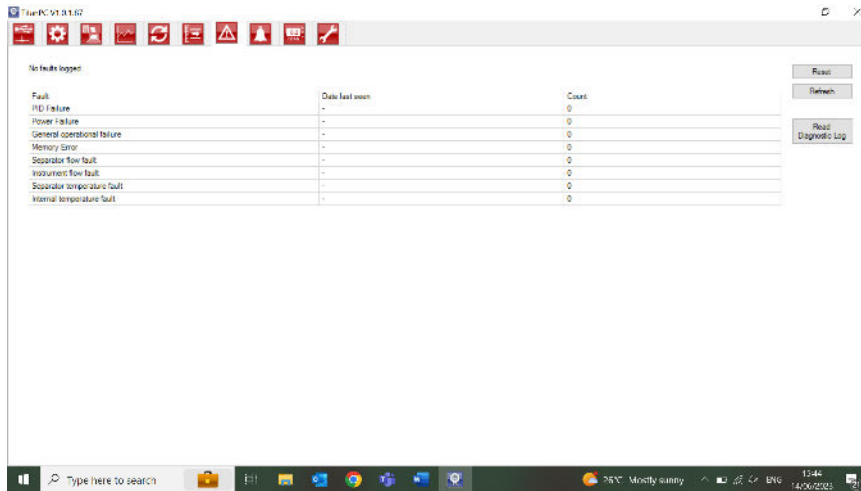
「校准失败：气泵功率过低」

(Calibration failed: pump power low)

校准程序诊断出合适气流所需的气泵功率过低

故障记录

点击  图标打开故障记录视窗。



此画面显示故障发生的最后日期和发生次数。

点击「刷新」扫描最新的故障数据。

点击「重置」将所有故障报告归零。

有关故障情况的更多详细信息，请参阅本手册的「**Error! Reference source not found.**」部分。

按下「读取诊断记录」按钮将打开以下画面。诊断文件和注释可发送到 Ion Science 或用户选择的电邮地址。

Email Ion Science Ltd.

Your email address (to allow us to reply - optional) Clear form

Instrument number


Additional files to send Add file... Remove file

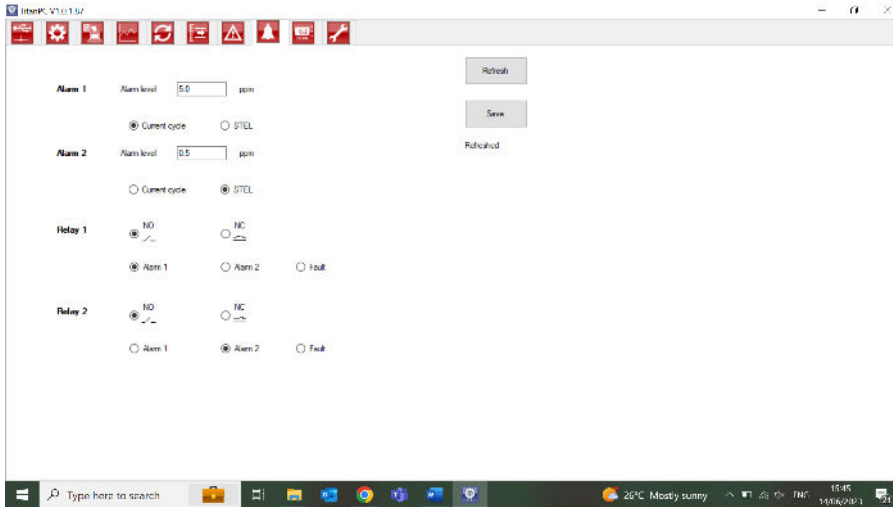
Subject

Please add any comments you wish to send

I confirm that I am sending data to Ion Science Ltd and am happy for Ion Science Ltd to use that data Cancel Send

警报设置

点击  图标打开警报设置视窗。



用户可以设置警报，在苯的 STEL 或当前水平 (ppm) 达到设定值时启动。

- 在视窗中键入触发警报的含量数值。
- 点击单选按钮选择 STEL 或当前水平作为触发值。

用户可设置每个警报或故障将触发的继电器，以及继电器是「常开」(NO) 还是「常关」(NC)。

每个继电器可选：

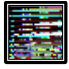
- 警报 1
- 警报 2
- 仪器故障

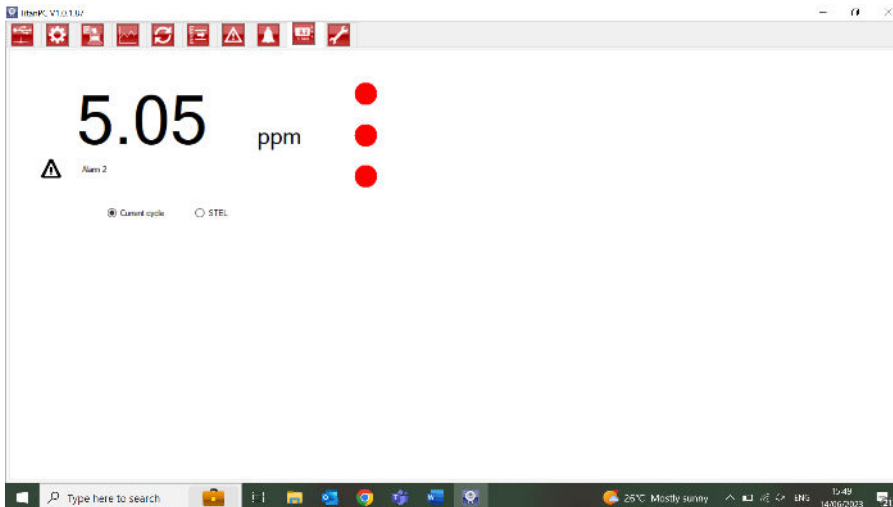
选择继电器触点为 NO 或 NC。

点击「刷新」将画面重置为 Titan 2 中的数值。

点击「保存」将 Titan 2 设置为画面上的数值。

虚拟画面

点击  图标打开虚拟画面视窗。



此选项以实时显示 Titan 2 屏幕上所显示的内容。用户可使用单选按钮在当前循环读数和计算得出的 STEL 之间切换。

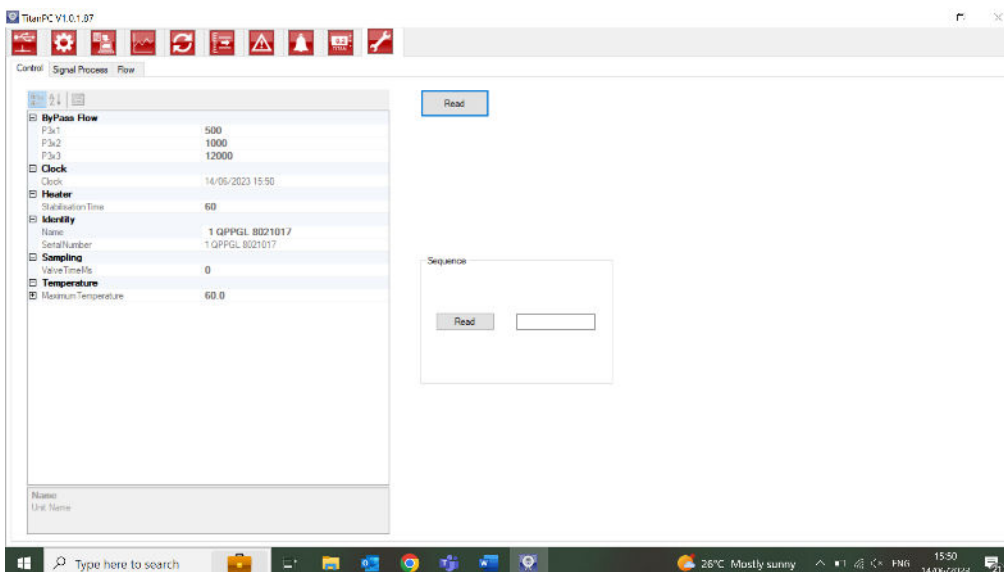
工程

单击扳手图标可访问工程师部分。

在此部分中，您可以访问有关仪器控制、信号处理和流程的信息。

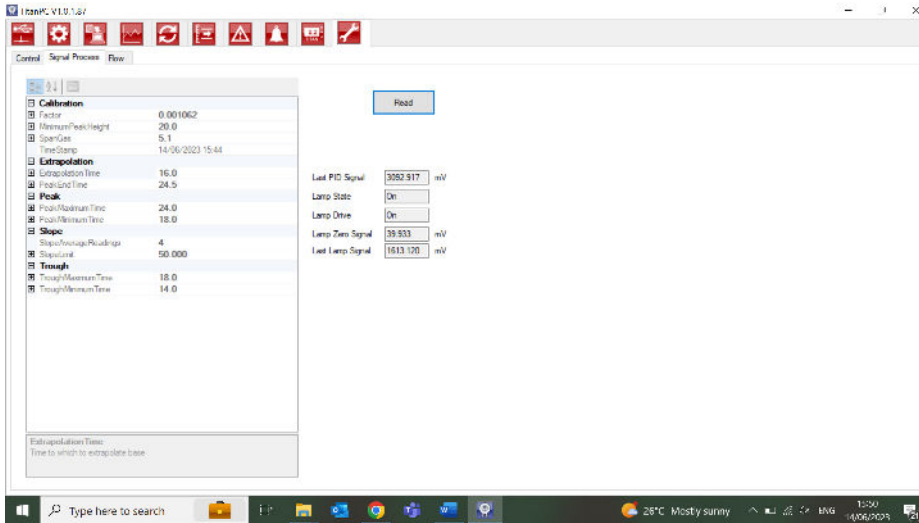
控制

控制包括以下信息：旁路流量、时钟、加热器、身份、采样、温度。



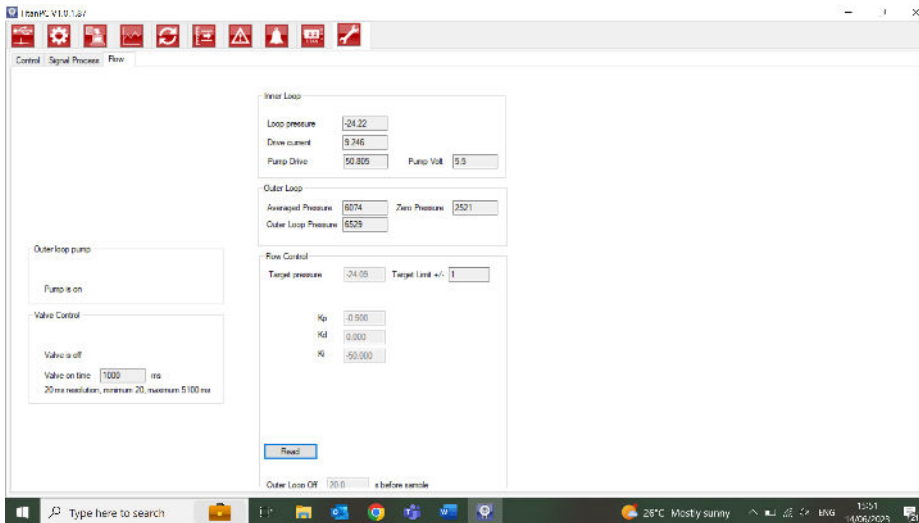
信号处理

信号处理包括以下信息：校准、外推、峰值、斜率、谷值。



流动

流量包括以下信息：外环泵、阀门控制、内环、外环和流量控制。



功能测试

功能测试 (Bump Test) 并非校准。测试用于证实 Titan 2 能准确测量瓶子中的苯浓度。

使用测试

Ion Science Ltd. 建议用户在以下情况进行功能测试：

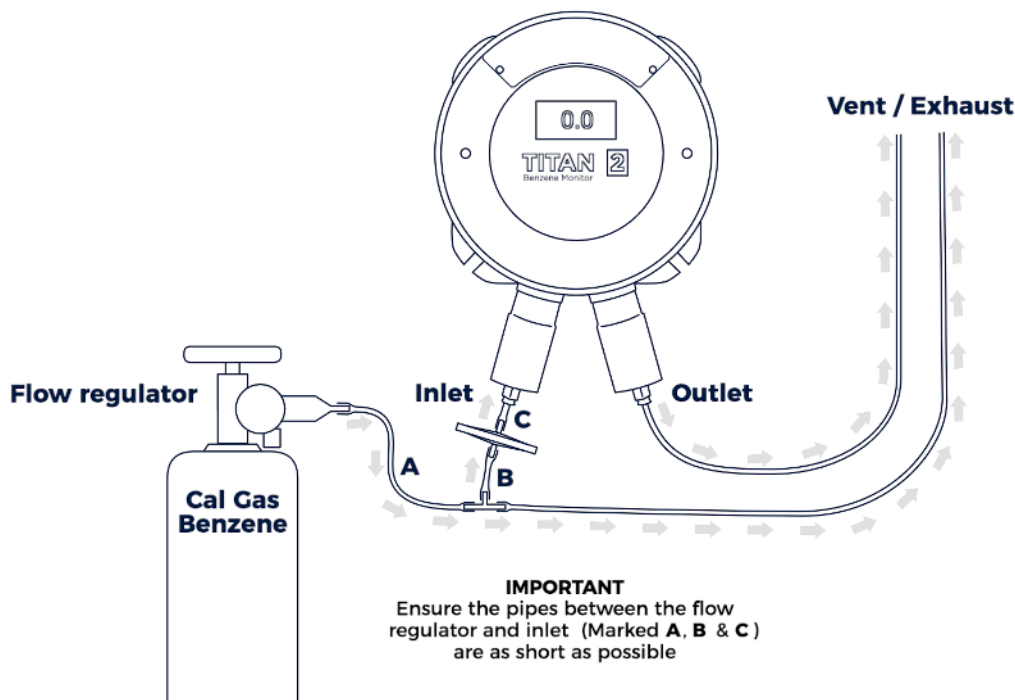
- 完成初始安装后；
- 更换检测模块后；
- 每周一次，或根据安装站点规范定时进行。
- 当 Titan 2 仪器暴露于高浓度气体；
- 当 Titan 2 仪器受到巨大物理冲击。
- 当 Titan 2 仪器暴露于硅酮毒物中。

测试程序

Ion Science Ltd 建议您使用一瓶 5ppm 苯，配备固定流量调节器，流量超过 300mL/min，且存在溢流。需求流量调节器将无法正常工作并可能损坏 Titan 2。

如果您的应用有不同的要求，您可以使用 0.1 至 20.0 ppm 的任何浓度的苯。

将瓶子连接到入口阻火器上的疏水过滤器。等待 3 分钟，让 Titan 2 显示屏上的读数稳定。



如果 Titan 2 未显示瓶子给出的气体浓度，请校准 Titan 2 以给出正确的读数。参考：
校准

Titan PC 校准

手动为继电器和 4-20mA 系统通电，以验证系统连接是否正确。请参阅继电器和 4 20mA 测试。

故障诊断

故障和警报指示



如果出现故障，主屏幕将显示警告画面，并在警告图标下提供故障名称。

使用下表中的故障名称来查找有可能导致故障的各种情况。

故障情况

Titan 2 仪器配备许多诊断功能，确保能有效检测和传达仪器故障问题。下表明列出每种故障的全面描述，并列出一一些可能的原因和值得一试的纠正措施。

如果故障持续或重复出现，请与维护服务中心联系。

缩写：

CTO = 继续操作（Titan 2 将继续运作，但结果可能不准确）

Norm = 正常操作

故障名称和描述	可能的原因和纠正措施	4-20mA 信号	LED 灯颜色	CTO
需要进行维护： (Service Required) Titan 2 仪器需要进行每 6 个月一次的维护检查。	Titan 2 自上次维护后已连续操作 180 天。 只能由 Ion Science 服务中心重置。		黄色	是
温度错误： (Temp error) 环境温度过高。 或者 AirSep 温度超限。	环境温度 >50 尝试冷却或遮蔽 Titan 以防出现过热情况。 AirSep 温度 <45 或 >80 或在 180 分钟内未能达到目标温度，可能出现热电偶故障，请联系服务中心。	2.000	黄色	是
温度故障： (Temp fault) 仪器的温度长时间过高。	环境温度 > 50 达 1 小时。 尝试冷却或遮蔽 Titan 2 以防出现过热情况。	2.125	黄色	是
传感器流量低： (Sensor flow low) AirSep 流量过低。	检查端口 3 和进气口阻焰器之间的管道是否出现扭结或被挤压。	2.250	黄色	是
传感器流量高： (Sensor flow high) AirSep 流量过高。	检查 AirSep 过滤器是否已牢固插入，以及内部管道连接是否出现松脱现象。	2.375	黄色	是

故障名称和描述	可能的原因和纠正措施	4-20mA 信号	LED 灯颜色	CTO
	请重新校准流量。			
出气口被阻塞: (Outlet Blocked) 通过出气口阻焰器的流量降低。	P3 值不正确。 检查端口 4 和出气口阻焰器之间的管道是否出现扭结或被挤压。	2.500	黄色	是
管道松脱: (Tube off) 通过进气口阻焰器的流量升高。	P3 值不正确。 检查外部（疏水）过滤器和进气口阻焰器之间是否有泄漏。 检查外部（疏水）过滤器和延长探头线（如有安装）之间是否有泄漏。 检查检测模块内部是否有任何断开的管道。	2.625	黄色	是
进气口被阻塞: (Inlet Blocked) 通过进气口阻焰器的流量降低。	P3 值不正确。 检查外部（疏水）过滤器是否被堵塞。 检查延长探头线（如有安装）是否被阻塞或出现扭结。 检查进气口阻焰器是否有损坏或堵塞。 检查探测模块内部的管道是否有扭结或被挤压。	2.750	黄色	是
灯泡不亮: (Lamp Out) PID 光传感器无信号	PID 指示灯不亮。 传感器故障。 在 Titan 启动期间，至少等待 5 个循环让灯泡亮起。	2.875	黄色	是
内存已满: (Memory full) 没有足够内存空间来存储记录。	内存已满。 使用 TitanPC 下载或删除记录文件。	Norm	红色	是
PID ADC 失败: (PID ADC Fail) 通信故障	内部硬件故障。 取下检测模块，检查黑色接线是否已连接，以及是否出现损坏。	3.000	黄色	是
步骤超限: (Step overrun) 内部硬件故障	程序编码步骤用了超过 0.5 秒来执行。 请联系维护中心。	Norm	红色	是
步骤错误: (Step error)		Norm	红色	是

故障名称和描述	可能的原因和纠正措施	4-20mA 信号	LED 灯 颜色	CTO
软件故障	序列步骤无效。 请联系维护中心。			
看门狗监控设备： (Watchdog) 软件故障	软件故障。 请联系维护服务中心。	3.125	红色	是
气泵故障： (Pump fault) 与泵板的通讯出现 故障。	内部硬件故障。 请联系维护服务中心。	3.250	黄色	是
气泵电源失效： (Pump power fail) 气泵电源故障。	泵板电源故障。 请联系维护服务中心。	3.375	黄色	否

TitanPC 故障集

为了减少文件大小和内存使用，存储在 Titan 和下载到 TitanPC 上的故障记录将进行分组。

TitanPC 故障集名称	相关故障
PID 故障	灯不亮、 PID ADC 失效
电源故障	气泵电源故障
一般操作故障	步骤超限、 看门狗监控设备、 气泵故障、 步骤错误
内存已满	内存已满
分离器流量故障	传感器流量过高、 传感器流量过低
仪器流量故障	出气口被堵塞、 进气口被堵塞、 管道松脱
分离器温度故障	温度错误
内部温度故障	温度故障

离子科联系方式

ION Science Ltd – UK/Head Office

Tel: +44 (0)1763 208 503

Web: www.ionscience.com | Email: info@ionscience.com

ISM ION Science Messtechnik – Germany Office

Tel: +49 (0) 2104 1448-0

Web: <https://www.ism-d.de/en/> | Email: sales@ism-d.de

ION Science India - India Office

Tel: +914048536129

Web: www.ionscience.com/in | Email: kschhari@ionscience.com

ION Science Inc – USA Office

Tel: +1 877 864 7710

Web: <https://ionscience.com/usa/> | Email: info@ionscienceusa.com

ION Science Italy - Italy Office

Tel: +39 051 0561850

Web: www.ionscience.com/it | Email: info@ionscience.it

ION Science China - China Office

Tel: +86 21 52545988

Web: www.ionscience.com/cn | Email: info@ionscience.cn