



TITAN 2

Manuel d'utilisation de l'instrument V1.0



CETTE PAGE EST VOLONTAIREMENT VIERGE

Merci d'avoir acheté votre instrument Ion Science

Enregistrer votre instrument en ligne pour bénéficier d'une extension de garantie

La garantie standard de votre Moniteur de Benzène TITAN 2 peut être étendue à deux ans.

Pour bénéficier de votre extension de garantie, vous devez enregistrer votre instrument en ligne dans le mois suivant l'achat (en application des conditions générales)

Rendez-vous sur www.ionscience.com/fr



Table des matières

<i>Déclaration de conformité</i>	7
<i>Déclaration</i>	8
Validité de ce manuel	8
Responsabilité concernant l'usage	8
Warnings.....	8
Assurance qualité.....	8
Mise au rebut.....	8
Mention Légale	8
Garantie	9
Service après-vente	9
<i>Introduction au TITAN 2</i>	10
<i>Spécification Technique</i>	11
<i>Déballage</i>	13
Moniteur de Benzène Titan 2 et Kit d'Accessoires	13
Module de détection Titan 2 et kit d'accessoires	14
<i>Description du système</i>	15
Le Détecteur de gaz	15
Connexions Pneumatiques	15
Pneumatiques	15
Débit en marche / Débit d'échantillonnage.....	16
Appareils de chauffage	17
Sorties et Communications.....	18
<i>Interface Modbus RS485</i>	19
Codes Fonction	19
Octets et Mots	19
Plan d'adressage des registres d'entrée	19
Plan d'adressage des registres d'exploitation.....	21
Fichier système	22
Tableau des indicateurs d'erreur Modbus.....	23
<i>Exigences d'Installation</i>	24
Exigences d'Emplacement	24
<i>Ces lignes peuvent être</i>	24
Exigences d'alimentation	24
Exigences de câble et de presse étoupe	25


Connexions RS485.....	25
Préparation à l'Installation.....	26
Dimensions pour l'Installation	26
Pour Installer le Module Habitacle	26
Test Post-Installation	27
Connexions Electrique	28
Diagramme du circuit pour la surveillance 4-20mA.....	30
<i>Retirer et installer le Module de Détection.....</i>	<i>31</i>
Pour Retirer le Module de Détection.....	31
Pour Installer le Module de Détection.....	33
<i>Fonctionnement du Titan 2</i>	<i>36</i>
Interrupteur et Affichage.....	36
Allumer	36
Ecran principal et menu principal	36
Icônes du menu.....	37
Navigation.....	37
<i>L'icône ou valeur prêt à la sélection est montré par un soulignement ■.....</i>	<i>37</i>
Etalonnage	38
Verrouiller les affichages STEL et LIVE	41
Alarmes and Relais.....	42
Sélection Alarme et Relai.....	42
Configuration Alarme.....	42
Configuration Relai	43
Test Relais et 4-20mA	43
Pages d'Information.....	44
Indications de défaillance	45
Indications d'alarme	45
Rappel de période d'entretien.....	45
<i>Logiciel TitanPC</i>	<i>46</i>
Exigences minimums.....	46
Connecter le Titan 2 au PC.....	46
Démarrer le logiciel.....	47
Connexion des données.....	48
Paramètres.....	49
<i>Modbus : Changez l'adresse et le débit en baud</i>	<i>49</i>
Mise à jour	53
Défaillance Enregistré.....	55
Réglage des Alarmes.....	56

Ecran Virtuelle.....	57
<i>Test au Gaz</i>	59
Utilité du Test.....	59
Procédure du Test.....	59
<i>Diagnostiques des défaillances</i>	60
Indications d’Alarme et de Défaillance	60
Conditions de défaillance.....	60
Groupe de défaillance du TitanPC	63
<i>détails du contact</i>	64

Déclaration de conformité

EU Declaration of conformity

The EU Authorised Representative of the manufacturer Ion Science limited has sole responsibility, on the date this product accompanied by this declaration is placed on the market, the product conforms to all technical and regulatory requirements of the listed directives.

Authorised Representative:	Elok – Opava, spol. s r.o., Šádek 17, 747 75 Velké Heraltice, Czech Republic
Product:	875 Benzene Monitor Type EWF 1.1
Product description:	A fixed monitor comprising of a GC column and photo-ionisation detector, for detecting and measuring ambient concentration of Benzene with internal data logging and 4-20mA or RS485 output
Directives	2014/34/EU ATEX 2014/30/EU Electrical Equipment – Electromagnetic Compatibility (EMC)
Type of protection	 II 2 G Ex db IIB+H2 T4 Gb
Certificate Number:	CZ/FTZÚ/ExTR 14.0030X (IECEx) FTZU 14/0172X (ATEX)
Notified body:	SGS Fimko 0598 Physical-Technical Testing Institute,CZ – Notified Body Number 1026
Standards:	
EN IEC 60079-0: 2018	Electrical apparatus for explosive gas atmospheres. General requirements
EN IEC 60079-1:2014	Explosive Atmospheres - Equipment Protection by flame-proof enclosure 'd'
EN IEC 61000-6-2:2005	Electromagnetic compatibility (EMC) generic standard for immunity for industrial environments.
EN 61010-1:2010	Safety requirements for electrical equipment for measurement, control and laboratory use. General requirements.
EN IEC 61000-6-4 :2007 & A1:2011	Electromagnetic compatibility (EMC) generic standard emission standard for industrial environments.
EN 50270:2015	Electromagnetic compatibility - Electrical apparatus for the detection and measurement of combustible gases, toxic gases or oxygen. Immunity Type 2 - industrial environments.
EN 61326-1:2013	Electrical equipment for measurement, control and laboratory use - EMC requirement - Part 1: General requirements.
EN ISO/ IEC 9001: 2015	Quality Management System - Requirements
EN ISO/ IEC 80079-34:2020	Application of Quality Systems for equipment manufacture
<p>Note: All measurements were performed with a configuration that assumes all screens are maintained and correctly bonded to a screened housing at each end. The only exception to this was the conducted emission tests which were performed on the inner DC cables. Performing the test directly on these lines gives a good indication that addition filtering would not be required on any AC/DC power supply to limit the conducted emissions contaminating the ship supply.</p>	

Name: Jiří Klein

Position: Authorised Representative

Signature:



Date: 24/03/2023

Déclaration

Validité de ce manuel

Ce manuel d'utilisateur donne des informations et procédures pour la version du firmware et du logiciel montré sur la couverture de ce manuel.

Si vous avez une version différente du firmware ou du logiciel, veuillez obtenir le manuel d'utilisateur correct.

Responsabilité concernant l'usage

Ion Science Ltd ne peut pas être tenue comme responsable pour un ajustement incorrect qui cause des dégâts ou de la nuisance à une personne ou à un bien. La réaction correcte aux relevés et aux alarmes donnés Titan est la responsabilité de l'utilisateur.

Utilisez l'équipement conformément à avec ce manuel, et en conformité avec les normes de sécurité locales. L'utilisation de disjoncteurs externe et/ou de fusible de protection est conseillée pour un fonctionnement sûr dans le cas rare d'un mauvais fonctionnement.

Une baisse de performance de la détection du gaz peut ne pas être évident, donc l'équipement doit être inspecté et entretenue régulièrement. Les recommandations d'Ion Science :

- Vous utilisez un programme de vérification régulière pour assurer qu'il fonctionne dans les limites de l'étalonnage, et
- Vous enregistrez les données de vérification d'étalonnage.

Warnings

1. Le remplacement de composant peut engendrer des situations dangereuses.
2. Pour la sécurité, le Titan 2 doit uniquement être utilisé et entretenue par du personnel qualifié.
3. Lisez et comprenez l'entièreté de ce manuel avant d'installer, d'utiliser ou d'entretenir le Titan 2.
4. ! NE PAS OUVRIR LORSQUE L'INSTRUMENT EST SOUS TENSION !
5. ! NE PAS OUVRIR LORSQU'UN ATMOSPHERE DANGEREUX EST SUCEPTIBLE D'ÊTRE PRESENT !
6. Lors de toute intervention d'entretien sur Titan 2, des précautions doivent être prises pour éviter les dommages causés par les DES (décharges électrostatiques). Des mesures, telles que des bracelets DES et des tapis de travail, doivent être utilisées.

Assurance qualité

Le Titan 2 est fabriqué en accord avec ISO9001 :2015. Qui assure que l'équipement est :

- Conçu et assemblé de façon reproductible, à partir de composant traçable,
- Etalonné aux normes citées avant de quitter notre usine.

Mise au rebut

Débarrassez-vous de votre Titan 2 et de ses composants en accordance avec toute les exigences sécuritaires et environnemental locales et nationales. Ceci inclus les directives Européennes WEEE (Waste Electrical and Electronic Equipment). Ion Science Ltd offre un service de reprise. Veuillez nous contacter pour plus d'information.

Mention Légale

Même si toute les mesures sont prises pour assurer la précision de l'information contenue dans ce manuel, Ion Science n'accepte aucune responsabilité en cas d'erreurs ou d'oublies, ou de conséquences dérivées de l'utilisation de l'information dans le présent manuel. L'information est présentée « comme tel » et sans aucune représentation, clause, conditions, ou garantie d'aucune sorte, que ce soit implicite ou explicite. Dans les limites de la loi, Ion Science ne sera pas tenue responsable à l'égard d'une personne ou d'une entité pour toute perte ou dommage quel qu'il soit pouvant résulter de l'utilisation de ce manuel. Nous nous réservons le droit à tout moment et sans préavis de supprimer, modifier ou changer de manière substantielle tout contenu quel qu'il soit apparaissant ici.

Garantie

Vous pouvez étendre votre garantie standard jusqu'à deux ans quand vous enregistrer votre instrument Titan 2 sur notre site web : ionscience.com/instrument-registration

Pour recevoir notre garantie étendue, vous devez enregistrer dans le mois qui suit l'achat (en application des conditions générales). Vous recevrez un email de confirmation que votre extension de garantie a été activée et traitée.

Tous les détails, ainsi qu'une copie de votre déclaration de garantie peuvent être obtenue en visitant : www.ionscience.com/fr

Service après-vente

SERTN2-6 : Titan 2 Maintenance Kit 6 Month

- LA4STL3.2 : Titan Lamp (3.2V to 3.6V) 10.6eV
- A-846941 : Electrode Stack GOLD SPOT
- A-924221 : Titan 2 Maintenance Kit 6 Month Pre-Assembly
 - 4/EB-14 : Grip Seal Bag 150mm x 255mm
 - 1/HT-15 : Cable Tie 203mm x 2.5mm (x 2)
 - A-875417 : Hydrophobic Filter
 - A-875505 : Carbon Filter Assembly (with Connectors)
 - A-924217 : Inline Filter assembly
 - A-924218 VRV restrictor assembly

SERTN2-12 : Titan 2 Maintenance Kit 12 Month

- LA4STL3.2 : Titan Lamp (3.2V to 3.6V) 10.6eV
- A-846941 : Electrode Stack GOLD SPOT
- A-875232 : Air Sep Filter Assembly
- A-924216 : Titan 2 Maintenance Kit 12 Month Pre-Assembly
 - 4/EB-14 : Grip Seal Bag 150mm x 255mm
 - 1/HT-15 : Cable Tie 203mm x 2.5mm (x 2)
 - A-875417 : Hydrophobic Filter
 - A-875505 : Carbon Filter Assembly (with Connectors)
 - A-924217 : Inline Filter assembly
 - A-924218 VRV restrictor assembly

Contact ION Science or your local distributor for service options in your area

Introduction au TITAN 2

Le moniteur Titan 2 est un moniteur de benzène fixe certifié pour les lieux dangereux de zones 1. Il détecte les concentrations de 0.02 – 20 ppm dans l'air ambiant, prenant un échantillon par minute.

Il surveille les concentrations de benzène actuel ainsi que les STEL (les limites d'exposition à court terme, calculé sur une période de 15 minutes).

Les affichages de mesure en directe sont affichés sur l'écran LCD et transmet sur le canal 4-20mA. L'historique des données stockées sur le Titan peut être visionné et stocké sur un périphérique externe soit sur le RS485 ou sur la connexion USB.

Les alarmes et les warnings sont transmis par le canal 4-20 mA et par les deux relais programmables soit en positionné normalement ouvert ou normalement fermé.

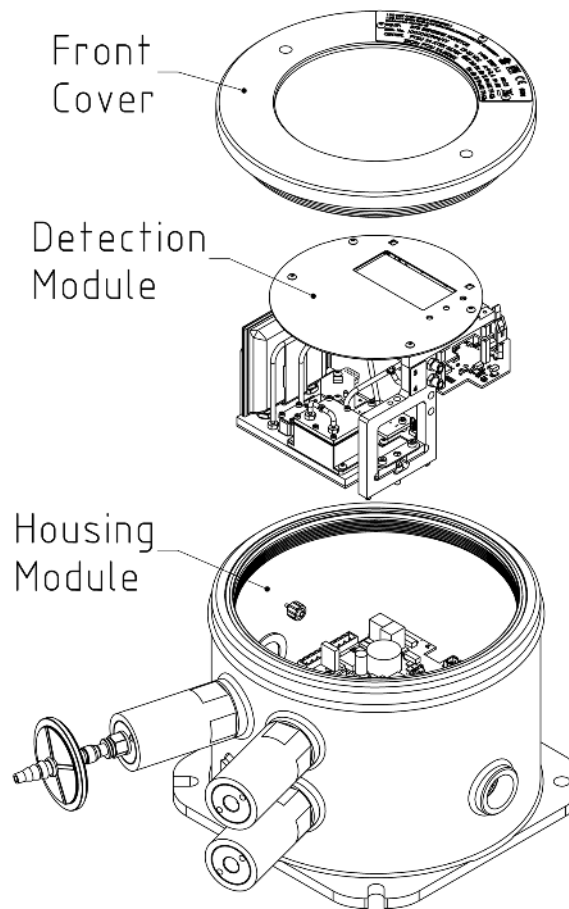
Il est alimenté par une alimentation unique dans la plage de 19 VDC @ 4A à 32VDC @ 2.4A.

Le Titan a deux modules :

- Le module habitacle qui est installé en permanence.
- Le module de détection qui peut être retiré pour l'entretien et l'étalonnage.

Toute les données de fonctionnement et d'étalonnage sont stockées dans le module de détection. Après que le module de détection a été étalonné, il fonctionnera correctement quand il est installé dans l'habitacle.

Un module de détection peut être étalonné et testé hors site, et ensuite amené sur le site d'installation et être installé à la place d'un module existant. Le module retiré peut ensuite être entretenue prêt pour l'installation plus tard ou dans un autre habitacle.



Spécification Technique

Type de capteur	Capteur MiniPID T2 10.0 eV
Sélectivité	Spécifique au benzène dans une matrice pétrochimique typique
Plage	0.02 ppm - 20 ppm
Fréquence de mesure	One minute
Limite inférieure de détection	0.02 ppm (20 ppb) (résolution de 10 ppb)
Précision	± 50 ppb ou ± 10 %, selon la valeur la plus élevée*
Stabilité de la température	Chauffage interne
Débit	Débit d'échantillon ≥ 100 ml/min
Affichage	LCD graphique BW 64 x 128 pixels avec rétro-éclairage lumineux, témoins lumineux pour le fonctionnement normal, les pannes et les alarmes Deux interrupteurs magnétiques pour le fonctionnement du menu
Température de fonctionnement	Plage de fonctionnement recommandée de -20 °C à +50 °C (-4 °F à +122 °F) pour des performances optimales**
Approvals	FTZU 14 ATEX 0172X Ex II 2G Ex db IIB+H2 T4 Gb Tamb. = -20 °C to +55 °C IECEX FTZU 14.0030X Ex db IIB+H2 T4 Gb Tamb. = -20 °C to +55 °C North American QPS***
Indice de protection contre les infiltrations	IP65
Humidité	0 - 99 % RH
Période minimale de service	6 mois - Lampe PID, pile d'électrodes, filtre en ligne, restricteur VRV, filtre hydrophobe et charbon 12 mois - Lampe PID, pile d'électrodes, filtre en ligne, restricteur VRV, filtre hydrophobe et charbon, filtre Airsep
Entrée de câble	Deux filetages de presse-étoupe 3/4 NPT
Alimentation	Vin (nom) 24 V DC @ 3.2 A (recommended) Vin (max) 32 V DC @ 2.4 A Vin (min) 19 V DC @ 4.0 A
Communication	Sortie 4-20 mA isolée Connexion Modbus RS 485 isolée via ASCII ou RTU (simplex/half duplex ou full duplex) Micro USB (logiciel PC)
Stockage des données	Sur le MMC, minimum six mois
Sortie relais	Two isolated outputs, voltage free, 24 V DC @ 1.25 A

Weight and dimensions	15 kg (33 lbs) 219 x 219 x 172 mm (8.6 x 8.6 x 6.8" approx.)
Ligne d'échantillonnage de gaz	Longueur max 10 m, PTFE, 6 mm OD, 4 mm ID

* ± 10 ppb pour les lectures $\leq 0,1$ ppm **+55 °C = précision de ± 20 % ***CERTIFICATION EN COURS

Déballage

Tout l'équipement expédié par Ion Science Ltd est emballé dans conteneurs rembourrés avec du remplissage amortisseur pour le protéger contre des dégâts physiques.

Retirer le contenu soigneusement et vérifié le contre la liste de colisage. Signaler les anomalies entre le contenu la liste de colisage à Ion Science Ltd. Ion science ne pourra pas être tenue comme responsable pour toute anomalies non signalées dans les 10 jours suivant la réception du colis.

Tous les Titan 2 (nouvelle unité et celle retourné du centre de service) doivent avoir un certificat d'étalonnage avant que vous l'installiez.

Moniteur de Benzène Titan 2 et Kit d'Accessoires

Part number	Description	Qty.
TN2XSXBXX-X	Titan 2 Benzene Monitor	Kit
A-875281	Titan Enclosure Assembly	1
A-924206	Titan 2 Detector Module	1
875413	Titan Handles	2
875400	Transit Strap	1
2/SH10-16	Transit Strap Screws (M10x16)	2
A-875417	Hydrophobic Filter	1
4/PB-05	Gland Port Plug (for transportation)	2
875431	Mounting Template	1
–	Titan Safety Notice	1
–	Titan Responsibility of Correct Use	1
–	Calibration Certificate	1

Part number	Description	Qty.
A-875522	Titan Accessory Kit	Kit
–	9-Way Connector	1
–	5-Way Connector	1
–	2 mm Allen Key	1
–	2.5 mm Allen Key	1
–	3 mm Allen Key	1
–	Titan Actuation Magnet	1

Module de détection Titan 2 et kit d'accessoires

Part number	Description	Qty.
T2SMXSXXX-X	Titan 2 Detector Module and Accessories Kit Comprising:	Kit
A-924206	Titan 2 Detector Module	1
A-924213	Titan Facia Plate	1
A-924214	Titan 2 Detector Module Case Kit	1
875413	Titan Handles	2
4/TA-06	Allen Key 2mm	1
4/TA-07	Allen Key 2.5 mm	1
4/TA-08	Allen Key 3mm	1
A-875505	Carbon Filter Assembly	1
–	Certificate of Calibration	1

Titan 2 étiquette d'information : Assurez-vous que l'étiquette de Warning est attachée au Titan 2

! NE PAS OUVRIR LORSQUE L'INSTRUMENT EST SOUS TENSION !

! NE PAS OUVRIR LOSRQU'UN ATMOSPHERE DANGEREUX EST SUCEPTIBLE D'ÊTRE PRESENT !



Se référer livret/manuel d'instruction



Ramassage séparé pour les déchets d'équipements électriques et électroniques DEEE

IP65

Étanche à la poussière et protégé contre les jets d'eau

Description du système

Le Détecteur de gaz

Le Titan 2 prend des échantillons d'air ambiant toute les 60 secondes et passe ces échantillons dans un détecteur à photoionisation.

Le PID fonctionnent en illuminant des échantillons de gaz avec une lumière ultra-violette (UV) à haute énergie. Le Benzène est un composé organique volatile (VOC) qui est ionisé par les photons UV. Dans les champs électriques à haute tension, les ions créent un courant qui peut être amplifié et mesuré pour quantifier la concentration de gaz présente. Pour faire des mesures spécifiques au benzène, il doit être séparé des autres gaz avant la mesure par le PID.

Les échantillons passent à travers le filtre AirSep qui retard certains composés de gaz plus que d'autre. Sous des conditions contrôlés la filtration assure que le benzène passe par le filtre à un temps connus et définit séparé des autres composant. Le niveau de benzène est mesuré en analysant le profil du signal du PID pendant que les gaz passent au travers du filtre AirSep.

Pour avoir des performances optimales il est important que la température du filtre et le débit d'échantillon soient contrôlés soigneusement. Pour atteindre une stabilité température, le filtre AirSep est réglé à 50degC et la température de l'air interne du Titan 2 est réglé à un maximum de 50degC par un système de chauffage séparé.

Il n'y pas de système de refroidissement forcé donc si la température ambiante excède 55degC la mesure du benzène sera plus basse que la véritable concentration.

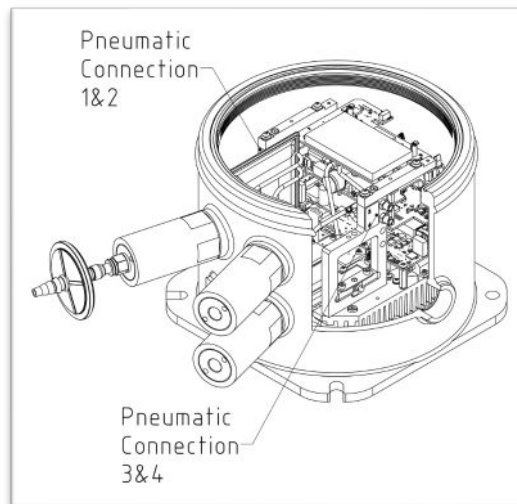
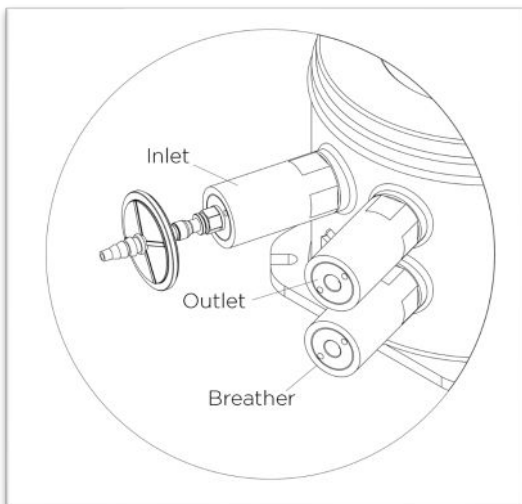
Assurez-vous d'installer le Titan 2 où la température ambiante ne dépasse 55degC.

Connexions Pneumatiques

Le Titan a trois connecteurs de pare-flammes : une entrée (Inlet) et une sortie (outlet) pour les échantillons d'air, et un respirateur(Breather). Le respirateur garde un équilibre de pression entre l'intérieur et l'extérieur de l'habitacle.

Le pare-flamme de sortie peut avoir un tuyau d'échappement, pour retirer l'air traité de l'entrée

Intérieurement, il y a aussi une entrée à travers le filtre en Carbone et une sortie vers l'espace interne.



Pneumatiques

Débit en Marche :

- La pompe P2 boucle externe fonctionne pendant 40 secondes de tous les cycles d'une minute. La pompe est arrêtée pendant 20 secondes pour permettre un échantillonnage précis par la Valva V1. Lorsque la Valve V1 est dans son mode « fonctionnement », l'air contourne le détecteur à photoionisation (PID).
- La pompe P1 boucle interne maintient un débit constant d'air propre du filtre interne (Carbone) à travers le PID. La sortie de la pompe P1 boucle interne est à l'intérieure de l'habitacle. De ce fait l'air propre se recycle à travers le filtre interne(Carbone).

Débit d'échantillonnage :

- A des intervalles de 60 secondes, la valve V1 se met en mode « étalonnage » pendant 1 secondes.

- La pompe P1 prend ensuite un échantillon d'air du débit de la pompe P2 boucle externe . A travers le filtre AirSep et le PID.
- L'analyse du profile du signal du PID donne la concentration en benzène.

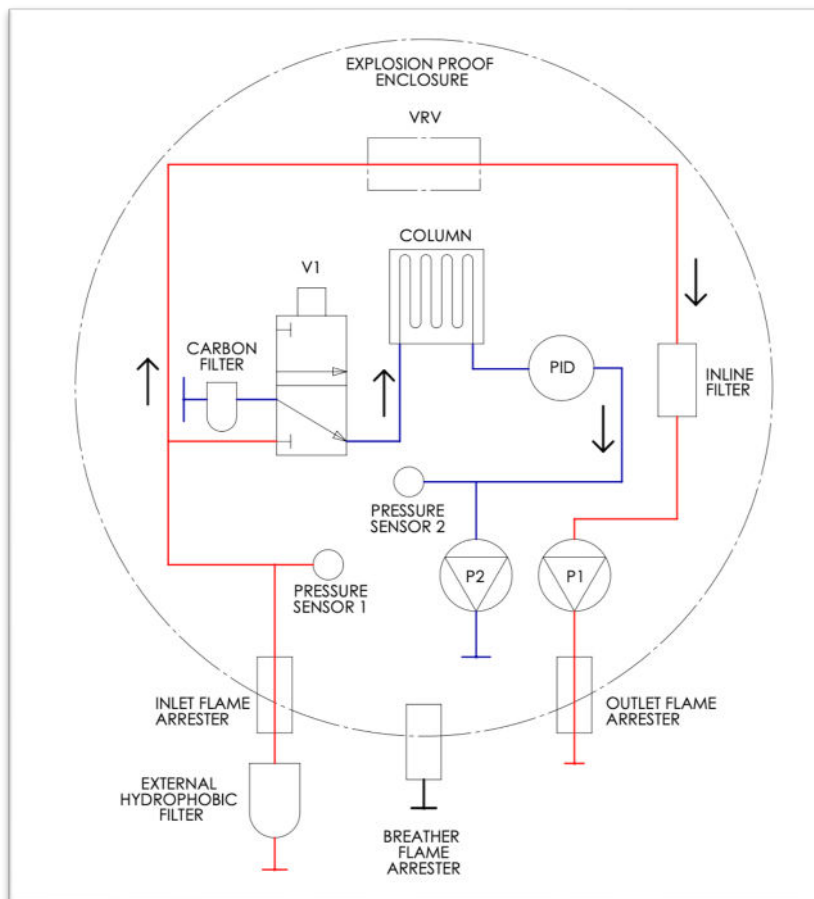
Le Débit approximatif de la pompe P1 boucle interne est 6mL par min.

Le Débit approximatif de la pompe P2 boucle externe est 100mL par min.

Les capteurs de pression surveillent le fonctionnement correct du système pneumatique.

Le filtre externe (hydrophobe) retire les particules et l'humidité du Débit d'entrée. Toute les trois heures réglé par l'horloge (00:00, 03:00, 06:00...)le Titan 2 s'arrêtera pour mesurer les conditions de pression ambiante pour s'ajuster correctement pour le contrôle du Débit. Note Importante : il n'est pas envisageable de procéder à un test au gaz à ce moment car les sources de pression externe affecteront le processus d'étalonnage de la pression.

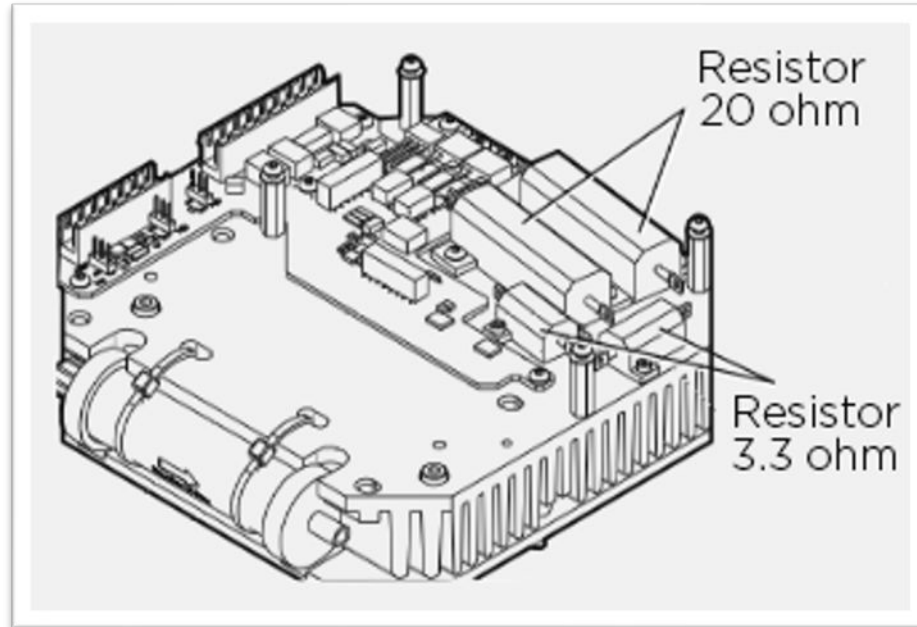
Débit en marche / Débit d'échantillonnage



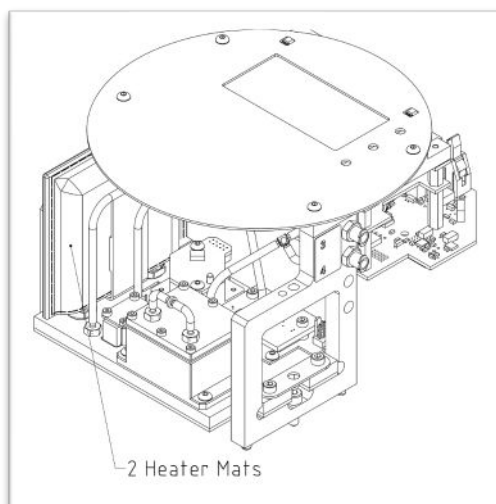
Appareils de chauffage

Le Titan 2 a deux systèmes de chauffage, un qui régule la température interne, l'autre régule la température du filtre AirSep.

La régulation de la température interne est maintenue par un ensemble de quatre résistances dans la base du module habitacle.



La régulation de la température du filtre AirSep est régulé par deux, tapis chauffants (heater mats) 12V 2.5W contenue dans une enveloppe protectrice isolée à l'intérieur du module de détection.



Sorties et Communications

Le Titan 2 possède cinq sorties de communications :

- L'écran LCD et les DEL sur la face avant.
- Boucle de courant 4-20mA.
- Modbus RS485 (simplex/half-duplex ou fully-duplex),
- USB (Accessible depuis le module de détection).
- Deux relais programmables.

Le Titan 2 surveille, en temps réel, les concentrations en benzène actuelle (Live) et les limites d'exposition à court terme (STEL) de concentration en benzène. La STEL est calculé sur les 15 minutes précédentes.

L'information en temps réel est affichée sur l'écran LCD et transmis sur les canaux 4-20 mA et RS485.

Vous pouvez programmer deux alarmes qui entreront en opération à des concentrations choisi de benzène et/ou à une limites STEL choisi. Les alarmes afficheront un message sur l'écran LCD et sur les DELs ; mettront sous tension les relais : et transmettent un signal sur la boucle 4-20 mA.

Les alarmes et les relais sont individuellement programmable au paramètres requis par les normes locales. Il est de votre choix de choisir quelles alarmes met sous tension quelles relais. Les réglages par défaut sont :

- Alarme 1 : 5.0ppm live
- Alarme 2 : 0.5ppm STEL
- Relais 1 : Alarme 1, NO
- Relais 2 : Alarme 2, NO

Les deux relais peuvent être programmé en position normalement ouvert ou normalement fermé. Ils peuvent commuter 24VDC à 1.5A de charge maximale. Quand le Titan 2 est éteint l'état par défaut du relais 1 est NF (normalement fermé), l'état par défaut du relais 2 est NO (normalement ouvert).

Les données sont stocké intérieurement pendant un minimum de deux ans et peuvent être téléchargé avec le logiciel TitanPC depuis l'interface USB ou RS485 pour effectuer des analyse ou des mises en archive.

Vous pouvez configurer la connections RS485 en mode de communications half-duplex, 2-fils, ou full-duplex, 4-fils. Se référer au [Borne-2](#).

Les indications de défaut de la sortie 4-20 mA sont données par des signaux de courant discret entre 2.0 et 3.5mA ; Se référer au tableau Diagnostic de défaillance, [Conditions de défaillance](#)

Interface Modbus RS485

L'interface Modbus du Titan 2 utilise un format Modbus d'ASCII en série, à :

- 38400 baud 8 bits de données, pas de parité, 2 bits d'arrêt.

Codes Fonction

Le Titan 2 support ces codes fonction :

- 0x03 – Lecture des registres d'exploitation
- 0x04 – Lecture des registres d'entrée
- 0x10 – Ecriture vers multiple registre

Le plan d'adresse pour la lecture des registres d'exploitation et l'écriture vers multiples registres est le même- mais il n'est pas possible d'écrire sur toute les adresses.

Octets et Mots

Les registres du Modbus ont une longueur de 16 bits en générale. Par exemple si vous envoyez une commande de lectures des registres d'entrée avec une quantité de registre de 1 vous recevrez 2 octets (1 mots) de données. Dans la table des adresses, nous spécifions la longueur en termes de byte. Ceci est le nombre de byte de donnée associé avec la lecture/écriture à cette adresse.

De ce fait votre requête Modbus sera pour la moitié du nombre de registre.

Plan d'adressage des registres d'entrée

Utilisez le code fonction 0x04 pour lire les registres d'entrée dans la gamme d'adresse donnée dans le tableau. Si vous lisez plus que le nombre d'octets spécifié pour la longueur à chaque adresse, tous les octets au-delà de la longueur sont indéfinis.

Par exemple ; si vous lisez 32 octets à l'adresse 1000, seul les 16 premiers octets reçus sont valides.

Address (hex)	Data Length (bytes)	Content																																
0	60	Returns block of 15 integers for latest result <table border="0"> <tr> <td>Integer</td> <td>Meaning</td> </tr> <tr> <td>1</td> <td>Benzene value in ppm x 10</td> </tr> <tr> <td>2</td> <td>Sensor temperature in degC x 100</td> </tr> <tr> <td>3</td> <td>Ambient temperature in degC x 10</td> </tr> <tr> <td>4</td> <td>Flow in ml/min x 100</td> </tr> <tr> <td>5</td> <td>PS1 diagnostic</td> </tr> <tr> <td>6</td> <td>PS2 diagnostic</td> </tr> <tr> <td>7</td> <td>PS3 diagnostic</td> </tr> <tr> <td>8</td> <td>Slope diagnostic</td> </tr> <tr> <td>9</td> <td>Flags</td> </tr> <tr> <td>10</td> <td>Sensor fence signal</td> </tr> <tr> <td>11</td> <td>Raw signal</td> </tr> <tr> <td>12</td> <td>STEL value</td> </tr> <tr> <td>13</td> <td>Pump drive signal</td> </tr> <tr> <td>14</td> <td>Pump drive volts</td> </tr> <tr> <td>15</td> <td>Fault record</td> </tr> </table>	Integer	Meaning	1	Benzene value in ppm x 10	2	Sensor temperature in degC x 100	3	Ambient temperature in degC x 10	4	Flow in ml/min x 100	5	PS1 diagnostic	6	PS2 diagnostic	7	PS3 diagnostic	8	Slope diagnostic	9	Flags	10	Sensor fence signal	11	Raw signal	12	STEL value	13	Pump drive signal	14	Pump drive volts	15	Fault record
Integer	Meaning																																	
1	Benzene value in ppm x 10																																	
2	Sensor temperature in degC x 100																																	
3	Ambient temperature in degC x 10																																	
4	Flow in ml/min x 100																																	
5	PS1 diagnostic																																	
6	PS2 diagnostic																																	
7	PS3 diagnostic																																	
8	Slope diagnostic																																	
9	Flags																																	
10	Sensor fence signal																																	
11	Raw signal																																	
12	STEL value																																	
13	Pump drive signal																																	
14	Pump drive volts																																	
15	Fault record																																	
80	24	Returns block of data indicating the state of the sensor temperature controller. Six 32-bit integers are returned. e.g. <pre>00000000 84 13 00 00 22 02 00 00 AD 08 00 00 A0 0F 00 00 „...“..... 00000010 01 00 00 00 01 00 00 00 </pre> These can be decoded as follows:																																

		<p>84 12 00 00 = 0x00001284 = 4740</p> <p>The values have the following meaning</p> <table border="0"> <thead> <tr> <th>Integer</th> <th>Meaning</th> </tr> </thead> <tbody> <tr> <td>1</td> <td>Temperature in degrees Celsius x 100</td> </tr> <tr> <td>2</td> <td>Ambient temperature in degC x 16</td> </tr> <tr> <td>3</td> <td>Heater drive power in % x 100</td> </tr> <tr> <td>4</td> <td>Heater driver voltage</td> </tr> <tr> <td>5</td> <td>1 if required temperature has been reached</td> </tr> <tr> <td>6</td> <td>Time in seconds taken to reach target from switch on</td> </tr> </tbody> </table>	Integer	Meaning	1	Temperature in degrees Celsius x 100	2	Ambient temperature in degC x 16	3	Heater drive power in % x 100	4	Heater driver voltage	5	1 if required temperature has been reached	6	Time in seconds taken to reach target from switch on						
Integer	Meaning																					
1	Temperature in degrees Celsius x 100																					
2	Ambient temperature in degC x 16																					
3	Heater drive power in % x 100																					
4	Heater driver voltage																					
5	1 if required temperature has been reached																					
6	Time in seconds taken to reach target from switch on																					
100	24	<p>Returns block of data indicating state of background temperature controller. Six 32-bit integers are returned. e.g.</p> <pre>00000000 FC 44 00 00 21 02 00 00 00 00 00 00 01 00 00 00 üD·! 00000010 EF 00 00 00 02 00 00 00 ÿ.....</pre> <table border="0"> <thead> <tr> <th>Integer</th> <th>Meaning</th> </tr> </thead> <tbody> <tr> <td>1</td> <td>Heater Temperature in degC x 100</td> </tr> <tr> <td>2</td> <td>Ambient temperature in degC x 16</td> </tr> <tr> <td>3</td> <td>Heater drive power in % x 100</td> </tr> <tr> <td>4</td> <td>Heater driver voltage</td> </tr> <tr> <td>5</td> <td>Power supply level x 10</td> </tr> <tr> <td>6</td> <td>Heater level</td> </tr> </tbody> </table>	Integer	Meaning	1	Heater Temperature in degC x 100	2	Ambient temperature in degC x 16	3	Heater drive power in % x 100	4	Heater driver voltage	5	Power supply level x 10	6	Heater level						
Integer	Meaning																					
1	Heater Temperature in degC x 100																					
2	Ambient temperature in degC x 16																					
3	Heater drive power in % x 100																					
4	Heater driver voltage																					
5	Power supply level x 10																					
6	Heater level																					
1000	16	<p>Unique ID of Titan 2 – a string of 16 ASCII characters unique to each Titan 2</p>																				
1100	32	<p>Firmware versions of Titan 2 and Flow Controller. Two null terminated strings are returned. e.g.</p> <pre>00000000 56 30 2E 31 2E 33 33 00 56 30 2E 31 2E 31 31 00 V0.1.33·V0.1.11· 00000010 00 00 00 00 00 00 00 00 00 00 00 00 00 00 00 00 </pre>																				
1200	36	<p>Returns a block of data indicating the state of the flow. This block contains 9 32-bit integers. e.g.</p> <pre>00000000 21 03 00 00 DA 0D 00 00 20 2F 00 00 88 00 00 00 !...Ú... /..^... 00000010 01 00 00 00 00 00 00 00 </pre> <p>These can be decoded as follows: 21 03 00 00 = 0x00000321 = 801</p> <p>The values have the following meaning:</p> <table border="0"> <thead> <tr> <th>Integer</th> <th>Meaning</th> </tr> </thead> <tbody> <tr> <td>1</td> <td>Current flow x 100</td> </tr> <tr> <td>2</td> <td>Flow Differential pressure sensor reading</td> </tr> <tr> <td>3</td> <td>Absolute pressure sensor reading</td> </tr> <tr> <td>4</td> <td>Pump power output</td> </tr> <tr> <td>5</td> <td>1 if pump power OK, 0 if pump power problem</td> </tr> <tr> <td>6</td> <td>1 if outer loop pump running, 0 if outer loop pump not running</td> </tr> <tr> <td>7</td> <td>Pump drive output voltage</td> </tr> <tr> <td>8</td> <td>Absolute pressure when pump not running</td> </tr> <tr> <td>9</td> <td>Valve state</td> </tr> </tbody> </table>	Integer	Meaning	1	Current flow x 100	2	Flow Differential pressure sensor reading	3	Absolute pressure sensor reading	4	Pump power output	5	1 if pump power OK, 0 if pump power problem	6	1 if outer loop pump running, 0 if outer loop pump not running	7	Pump drive output voltage	8	Absolute pressure when pump not running	9	Valve state
Integer	Meaning																					
1	Current flow x 100																					
2	Flow Differential pressure sensor reading																					
3	Absolute pressure sensor reading																					
4	Pump power output																					
5	1 if pump power OK, 0 if pump power problem																					
6	1 if outer loop pump running, 0 if outer loop pump not running																					
7	Pump drive output voltage																					
8	Absolute pressure when pump not running																					
9	Valve state																					
1300	12	<p>Returns information on the internal memory storage.</p>																				

		<p>Three 32-bit integers are returned.</p> <table> <tr> <td>Integer</td> <td>Meaning</td> </tr> <tr> <td>1</td> <td>Number of free clusters.</td> </tr> <tr> <td>2</td> <td>Total available clusters</td> </tr> <tr> <td>3</td> <td>Reserved clusters.</td> </tr> </table>	Integer	Meaning	1	Number of free clusters.	2	Total available clusters	3	Reserved clusters.				
Integer	Meaning													
1	Number of free clusters.													
2	Total available clusters													
3	Reserved clusters.													
1400	96	Returns an array of 27 32-bit integers indicating internal fault state of Titan 2. If there are no faults all values are zero.												
1500	20	<p>Returns five 32-bit integers indicating state of the lamp sensor.</p> <table> <tr> <td>Integer</td> <td>Meaning</td> </tr> <tr> <td>1</td> <td>Last signal reading in μV</td> </tr> <tr> <td>2</td> <td>1 is lamp is on, 0 if not</td> </tr> <tr> <td>3</td> <td>0 if lamp drive is off, non-zero if lamp drive is on</td> </tr> <tr> <td>4</td> <td>Lamp sensor signal when lamp off, in μV</td> </tr> <tr> <td>5</td> <td>Last Lamp sensor signal reading in μV</td> </tr> </table>	Integer	Meaning	1	Last signal reading in μV	2	1 is lamp is on, 0 if not	3	0 if lamp drive is off, non-zero if lamp drive is on	4	Lamp sensor signal when lamp off, in μV	5	Last Lamp sensor signal reading in μV
Integer	Meaning													
1	Last signal reading in μV													
2	1 is lamp is on, 0 if not													
3	0 if lamp drive is off, non-zero if lamp drive is on													
4	Lamp sensor signal when lamp off, in μV													
5	Last Lamp sensor signal reading in μV													
1600	6	Returns three 16-bit values containing diagnostic data for pressure sensor												

Plan d'adressage des registres d'exploitation

Lecture des registres d'exploitation – utilisez le code fonction 0x03.

Ecriture vers les registres d'exploitation – utilisez le code fonction 0x01 (Ecriture vers multiple registre).

Si vous lisez ou écrivez plus que le nombre d'octets spécifié pour la longueur à chaque adresse, tous les octets au-delà de la longueur sont indéfinis.

Le Titan peut mal fonctionner si vous écrivez plus de données que la longueur spécifiée.

Par exemple ; si vous lisez 32 octets à l'adresse 1000, seul les 16 premiers octets reçus sont valides.

Address (hex)	Data Length (bytes)	Content																		
1100	32	<p>ASCII name allocated to the Titan 2. This may be written or read. e.g</p> <pre>00000000 53 65 72 76 69 63 65 20 54 69 74 61 6E 00 00 00 Service Titan 2... 00000010 00 00 00 00 00 00 00 00 00 00 00 00 00 00 00 00</pre>																		
1200	32	<p>Internal real time clock. This may be written or read. e.g.</p> <pre>00000000 DF 07 00 00 02 00 00 00 0A 00 00 00 10 00 00 00 β..... 00000010 11 00 00 00 29 00 00 00 02 00 00 00 00 00 00 00)</pre> <p>This is decoded as 8 32-bit numbers. The last two integers are not used when writing.</p> <table> <tr> <td>Integer</td> <td>Meaning</td> </tr> <tr> <td>1</td> <td>Year</td> </tr> <tr> <td>2</td> <td>Month</td> </tr> <tr> <td>3</td> <td>Day</td> </tr> <tr> <td>4</td> <td>Hour</td> </tr> <tr> <td>5</td> <td>Minute</td> </tr> <tr> <td>6</td> <td>Second</td> </tr> <tr> <td>7</td> <td>Day of week</td> </tr> <tr> <td>8</td> <td>Day of year</td> </tr> </table>	Integer	Meaning	1	Year	2	Month	3	Day	4	Hour	5	Minute	6	Second	7	Day of week	8	Day of year
Integer	Meaning																			
1	Year																			
2	Month																			
3	Day																			
4	Hour																			
5	Minute																			
6	Second																			
7	Day of week																			
8	Day of year																			

1300		Used during code upgrade. For ISL use only. Reading or Writing to this address may require you to send the Titan 2 to a Service Center.																
1400		Used during upgrade of flow controller. For ISL use only. Reading or Writing to this address may require you to send the Titan 2 to a Service Center.																
1500	4	Override control of measuring sequence. For ISL use only.																
1600	4	Override control of pump. For ISL use only.																
1604	4	Override control of by-pass pump. For ISL use only.																
1608	4	Override control of sample valve. For ISL use only.																
1700	28	<p>Read latest result data.</p> <p>A block of 7 32-bit integers is returned</p> <table border="1"> <thead> <tr> <th>Integer</th> <th>Meaning</th> </tr> </thead> <tbody> <tr> <td>1</td> <td>Benzene value in ppm x 10</td> </tr> <tr> <td>2</td> <td>Results Flags</td> </tr> <tr> <td>3</td> <td>Flag indicating start of measurement cycle</td> </tr> <tr> <td>4</td> <td>Diagnostic Step in measurement cycle</td> </tr> <tr> <td>5</td> <td>Last sensor reading</td> </tr> <tr> <td>6</td> <td>Stel result in ppm x 10</td> </tr> <tr> <td>7</td> <td>Last fault</td> </tr> </tbody> </table> <p>Writing to any space in this address range will clear flag indicating start of measurement cycle (integer 3).</p>	Integer	Meaning	1	Benzene value in ppm x 10	2	Results Flags	3	Flag indicating start of measurement cycle	4	Diagnostic Step in measurement cycle	5	Last sensor reading	6	Stel result in ppm x 10	7	Last fault
Integer	Meaning																	
1	Benzene value in ppm x 10																	
2	Results Flags																	
3	Flag indicating start of measurement cycle																	
4	Diagnostic Step in measurement cycle																	
5	Last sensor reading																	
6	Stel result in ppm x 10																	
7	Last fault																	
1800		Diagnostic, test control of 4-20mA output. For Ion Science use only.																
F000	44	Block of data controlling file transfer to/from internal store. Write only.																
F080	16	Block of data giving information on file transfer to/from internal store. Read only.																
F100	128	Used to read/write data from/to files on internal store.																

Fichier système

Le Titan stock les paramètres de configuration dans des fichiers*.CFG dans le file store.

Le Titan peut mal fonctionner si vous effacez ou modifiez ces fichiers.

Tableau des indicateurs d'erreur Modbus

1	Temp Error	18	Pump Fault
2	Temp Fault	19	Pump Power Fail
3	Temp Fault	20	Step Error
4	Temp Error	21	Inlet Blocked
5	Leak	22	Temp Error
6	Sensor Flow Low	23	Memory Full
7	Sensor Flow High	24	Pump Drive High
8	Outlet Blocked	25	Alarm 1
9	Tube Off	26	Alarm 2
10	Lamp Out	27	Temp Fault
11	Memory fault	28	Pump Power Fail
12	Temp Error	29	Service Required
13	PID ADC Fail	30	Pump Reset
14	Step Overrun	31	ADS1000 Fault
15	Watchdog	32	P3 Sensor Fail
16	ADC Fault	33	Abs Pres Sensor Fail
17	MMC Fault	34	Diff Pres Sensor Fail
		35	High Background

Exigences d'Installation

Assurez-vous d'avoir compris toutes les exigences d'installation avant d'installer votre Titan 2.

Exigences d'Emplacement

Il y a de multiples variables impliquées dans le choix du positionnement optimum du détecteur de gaz. Monter le Titan 2 :

- Dans un emplacement où il (ou la sonde d'entrée) est le plus probable de détecter le gaz
- Dans un emplacement avec une bonne circulation d'air. La restriction du courant naturel de l'air peut engendrer un délai dans la détection.
- Sur un support, solide, stable, où il est accessible pour l'entretien.
- Verticalement, avec les coupes-flammes en dessous de l'habitacle.
- Pas dans la lumière du soleil directe ou sur une source de chaleur (ceci peut engendrer le dépassement de la température interne de fonctionnement du Titan de 50degC).
- Pas dans des lieux susceptibles d'être inondé.

Un tuyau d'échappement peut être attaché au coupe flamme de sortie pour éloigner l'air traité du Titan 2.

Une ligne d'entrée (sonde d'entrée), avec un filtre hydrophobique peut être attaché au coupe flamme d'entrée pour détecter le benzène dans des endroits éloigné du Titan 2.

Ces lignes peuvent être

- A un maximum de 10 mètres de long.
- Section transversale recommandé : 6mm OD x 4mm ID tube PTFE.

REMARQUE: Si les entrées de gaz dans l'unité proviennent de la zone où la boîte antidéflagrante est installée ou si elles proviennent d'une autre source. Le gaz qui est pompé à l'intérieur de la boîte antidéflagrante doit provenir de la zone où la boîte antidéflagrante est installée.

Exigences d'alimentation

Tension Nominal 24VDC à 3.2A

Tension Minimal 19VDC à 4A

Tension Maximal 32VDC à 2.4A

Nous recommandons une unité d'alimentation de qualité industrielle 24VDC à 4.5A.

La consommation d'énergie dépend des appareils de chauffage dans le système de control de température. Le fonctionnement dans des température ambiante de moins de 5degC engendrera une consommation maximal d'énergie. Les températures plus élevées réduisent la consommation d'énergie.

La sortie 4-20 mA nécessite sa propre alimentation à 24 (minimum) à 32VDC (maximum). Elle peut partager l'alimentation 24 à 32VDC, 4.5A de l'instrument si :

- La sortie 4-20 mA va au même endroit que l'alimentation de l'instrument et
- Leurs connexions à la terre sont connectées ensemble.

Se référer au connexions électrique, [Borne-1-1](#).

Exigences de câble et de presse étoupe

Nous recommandons l'utilisation de câble blindé, par exemple, câble multicolore avec une armature SWA, ou une armature tressée pour protéger contre les IEM.

Le fabricant et le type de presse étoupe est la responsabilité de l'installateur. Les presses étoupes doivent être conforme à la norme de certification exigé par le site d'installation. Installé des bouchons à presse étoupe avec les normes de certification approprié, au port des presses étoupes non utilisé.

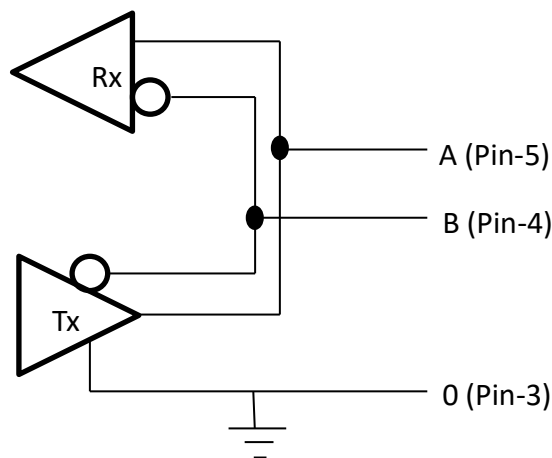
Pour obtenir des conseils sur la sélection des presses étoupes veuillez visiter <http://cmp-products.com/cable-gland-selection-guidelines>.

DC power	2 core (positive and negative) 1.5mm ²
4-20mA Comms	2 core 1.5mm ² max
RS485 half-duplex	3 cores (including ground) 1.5mm ² max
Relays (2 Outputs)	4 cores 1.5mm ² max
Cable Gland	¾" NPT - Explosive Atmosphere Certified
Blanking Plug	¾" NPT - Explosive Atmosphere Certified

Connexions RS485

Vous pouvez configurer Titan 2 en mode de communication half-duplex 2 fils, ou full-duplex 4 fils. Vous pouvez aussi le configurer à utiliser la résistance de terminaison intégré 120R.

Les références des broches sont à la borne-2 (Se référer à Installation, [Borne-2](#))



Pour connecter une résistance de terminaison 120R à travers « A » et « B ». Connectez un fil de raccordement sur L1 entre la broche du centre et la broche 120R (Se référer à la note 1 de [Borne-2](#), Installation).

Pour activer la communication sur 2-fils et le 3^{ème} fils ('0') comme connexion à la terre.

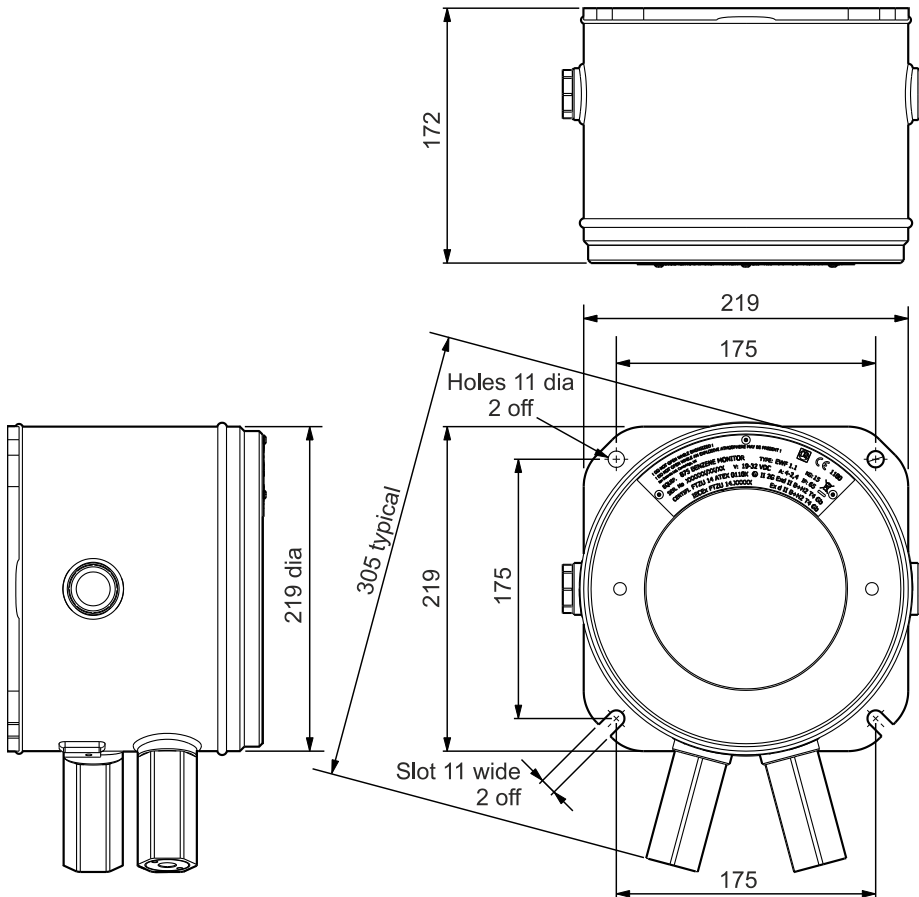
- 'A' est relié à 'Y'
- 'B' est relié à 'Z'
- '0' est la terre

Préparation à l'Installation

Avant d'installer le Titan 2, se référer au :

- Exigences d'emplacement ([Error! Reference source not found. d'emplacement](#))
- Exigences d'alimentation ([Error! Reference source not found.s d'alimentation](#))
- Exigences de câble et de presse étoupe ([Error! Reference source not found.s de câble et de presse étoupe](#))
- Dimensions pour l'Installation (Voir ci-dessous)
- Exigences d'interface RS485 ([Error! Reference source not found.](#), [Interface Modbus RS485](#))

Dimensions pour l'Installation



All Dimensions in mm

Pour Installer le Module Habitable

1. Utiliser des vis M10 pour installer le Titan 2 comme une unité complète (Module habitacle et de détection ensemble) sur un support solide et stable.
2. Après avoir installé votre Titan 2, retirez le module de détection pour avoir accès aux bornes. Se référer [Error! Reference source not found. et Installer le Module de Détection.](#)
3. Installez les presses étoupes. Faire passer les câbles à travers les presses étoupes et établissez les connections exigés avec les bornes. Se référer à [Error! Reference source not found. Electricues.](#)
4. Sceller les câbles dans les presses étoupes.
5. Installez le module de détection.
6. Raccordez, ou allumez, l'alimentation.
7. Reliez un Ordinateur/PC au port USB et utilisez TitanPC pour régler la date et l'heure. Alternativement, utilisez la connexions RS485 et TitanPC pour régler ka date et l'heure.
Sans alimentation externe, le Titan 2 ne peut que stocker la date et l'heure actuelle pendant un maximum de 12 heures.
8. Installez la face avant.

Test Post-Installation

Faites un test des systèmes de relais et 4-20 mA pour vérifier que l'installation et le fonctionnement est correct. Se référer à [Test Relais et 4-20mA](#) [Relais et 4-20mA](#).

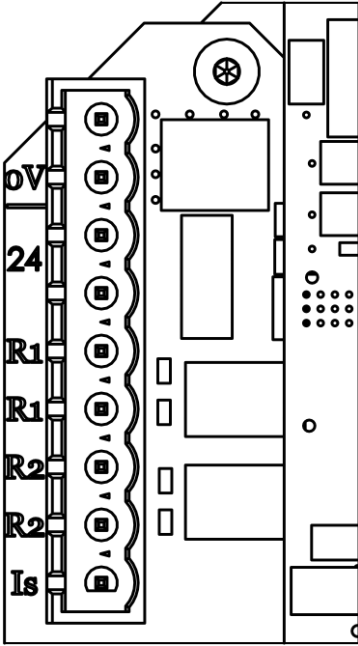
Faites un « test au gaz » pour vérifier que les capteurs répondent correctement au gaz benzène. Se référer à Test au gaz. Pour un test au gaz précis le Titan doit se chauffer et être stable thermiquement. Ceci peut prendre jusqu'à 90 minutes. Avant ceci des inexactitudes de l'ordre de 15 % peuvent subvenir.

Un test au gaz n'étalonne pas les capteurs. Si le Titan 2 n'affiche pas la concentration de gaz donnée par la bouteille, faites un étalonnage pour donner les relevés corrects. Se référer à [Error! Reference source not found.](#) (sur le Titan) ou [Error! Reference source not found.](#) (en utilisant TitanPC).

Connexions Electrique

Borne-1 (Alimentation)

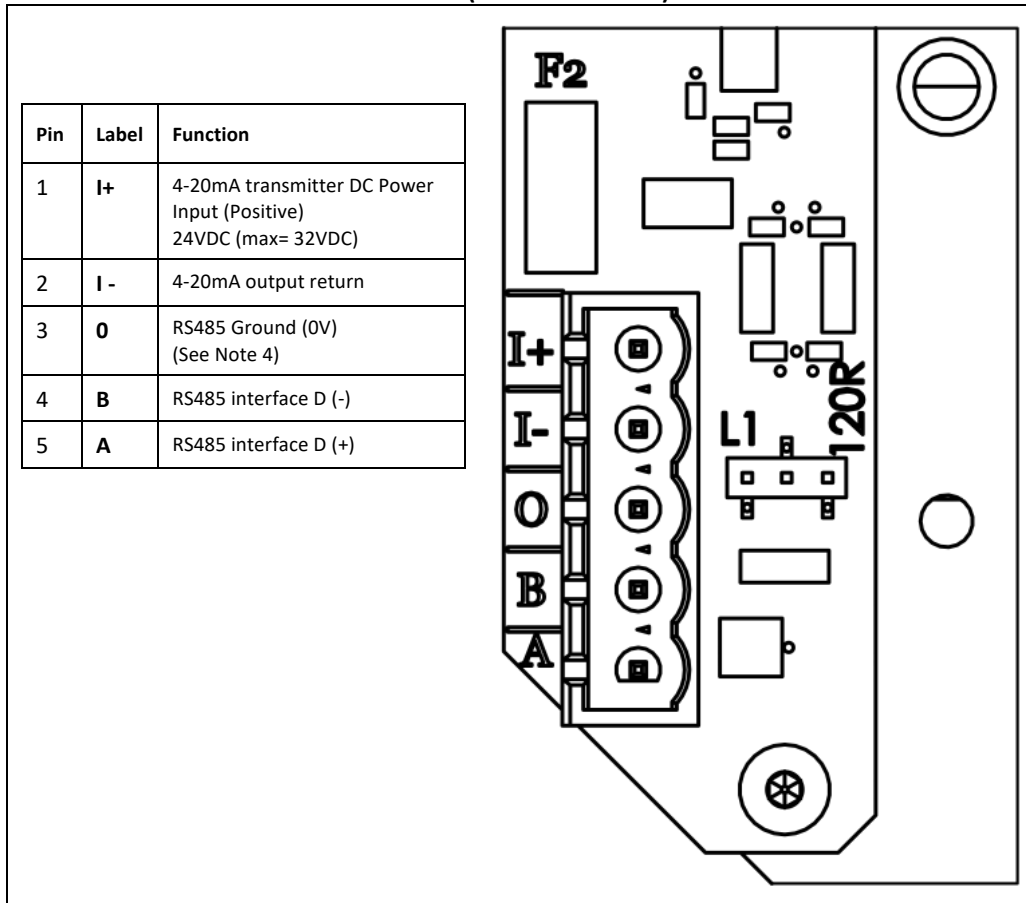
Pin	Label	Function
1	0V	DC Power input (Negative)
2	0V	DC Power additional input (Negative) (Connected to above Pin1 on-board) (See Note 1)
3	24	DC Power Input (Positive) +24VDC
4	24	DC Power additional input (Positive) (Connected to above Pin3 on-board) (See Note 1)
5	R1	Relay 1 output (Terminal-1)
6	R1	Relay 1 output (Terminal-2)
7	R2	Relay 2 output (Terminal-1)
8	R2	Relay 2 output (Terminal-2)
9	Is	DC Power Output (Positive) (Connected to Pin3 & 4 on-board) (See Note 2)



Notes

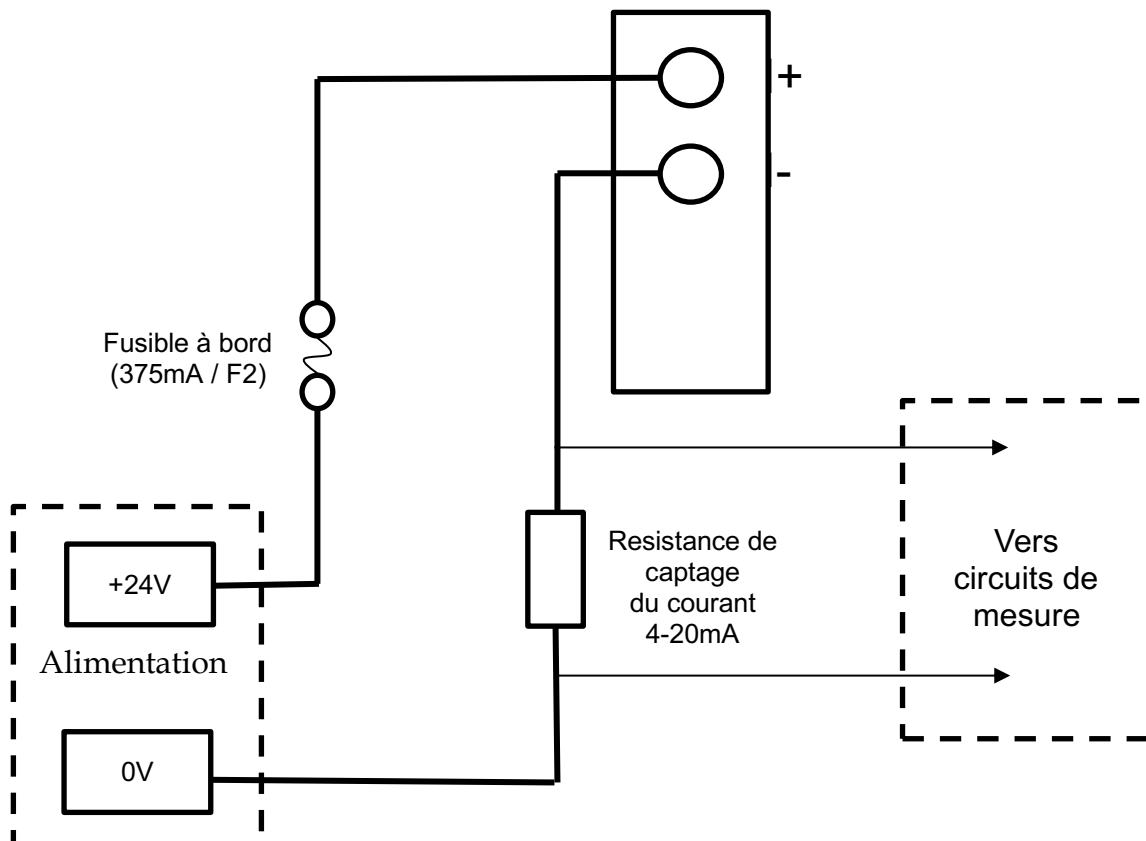
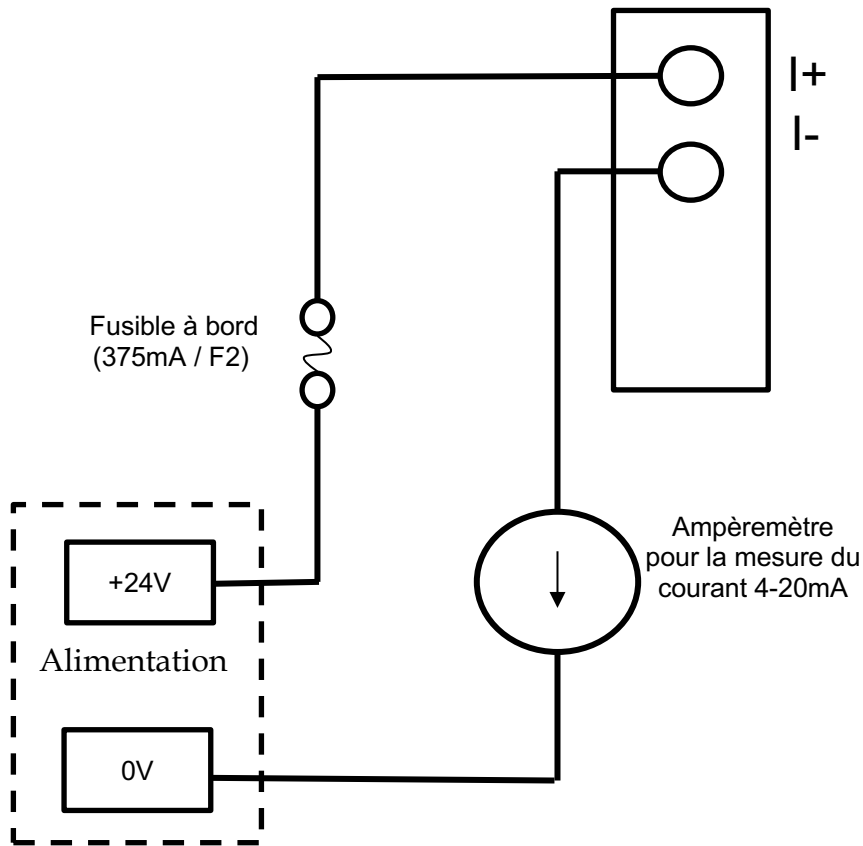
- La broche 2 '0V' et la broche 4 '24V' sur la borne-1 permettent le partage du courant de l'unité d'alimentation par deux fils.
La Broche 1 et la Broche-2 sont relié à bord.
La Broche 3 et la Broche-4 sont relié à bord.
- La sortie 4-20mA n'est PAS alimenté à bord. C'est une sortie isolée qui requière sa propre alimentation a 24VDC(nominal) et 32VDC(maximum).
La sortie 4-20 mA peut partager l'alimentation de l'instrument si :
 - Si la sortie 4-20mA va au même endroit que l'alimentation de l'instrument et
 - Que leurs connexions à la terre sont reliées entre elles.

Si ceci est le cas relié un fil de raccordement de la broche-9 de la borne-1 a la broche-1 de la borne -2.

Borne-2 (Communications)

Notes

1. Pour la résistance de terminaison RS485, établissez un lien de raccordement sur le port L1 entre la broche du centre et la broche étiquetée 120R.
 Ceci place la résistance de terminaison 120R à travers 'A' et 'B' de la borne-2 (voir le diagramme de connexion RS485 pour plus de détails).
 Pour déconnecter la résistance retirez complètement le fil de raccordement.
2. La sortie 4-20mA possède un fusible en série, voir F2 sur le diagramme ci-dessus.

Diagramme du circuit pour la surveillance 4-20mA



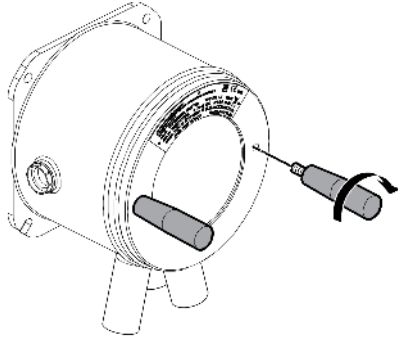
Retirer et installer le Module de Détection

Pour Retirer le Module de Détection

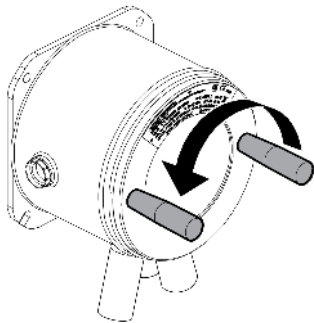
Eteignez ou débranchez l'alimentation du Titan 2.

Warning

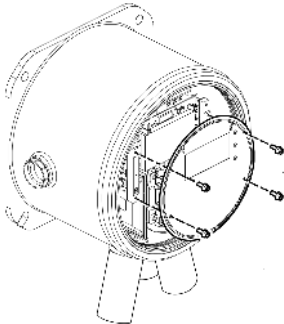
1. **Assurez-vous que l'alimentation électrique est débranchée ou éteinte.**
2. **Ne pas ouvrir quand une atmosphère explosive est susceptible d'être présent.**



Insérez l'outil fileté pour retirer la couverture dans les trous sur la couverture avant du Titan 2.

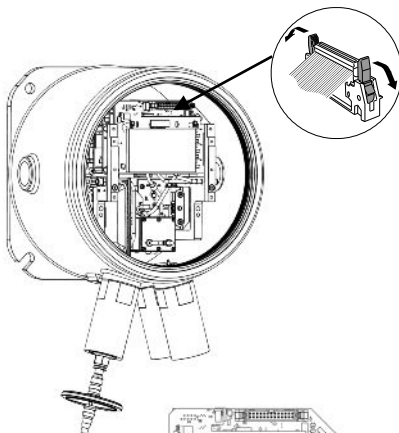


Tournez dans le sens antihoraire pour dévisser la couverture avant.

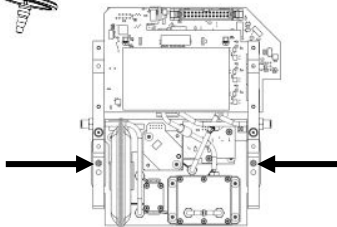


Utilisez une clé Allen de 2mm pour retirer les 4 vis de la plaque frontale.

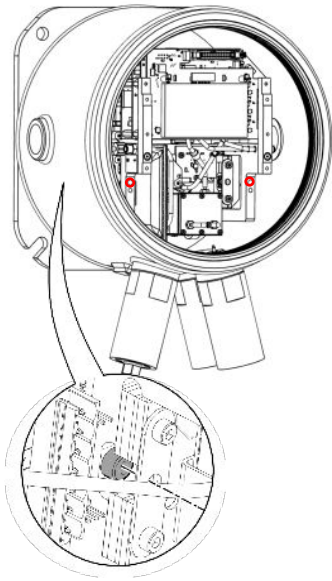
Retirez la plaque frontale.



Poussez les 'ailes' vers le bas pour libérer le câble ruban sur le haut du Module de Détection.



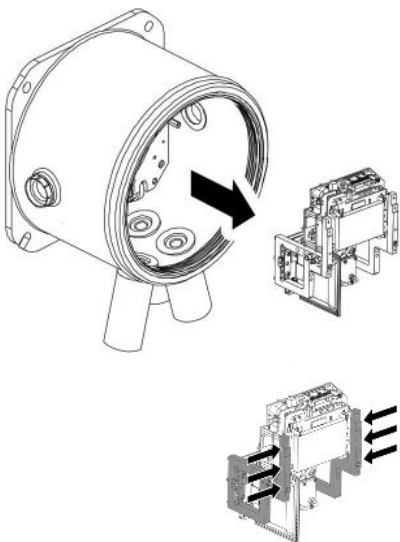
Deux vis captives à 6 pans tiennent le Module de Détection à l'intérieur du Module Habitacle, comme montré.



Deux trous dans l'avant du Module de Détection donnent accès aux vis.

Utilisez une clé Allen de 3mm pour atteindre les vis directement derrière les trous.

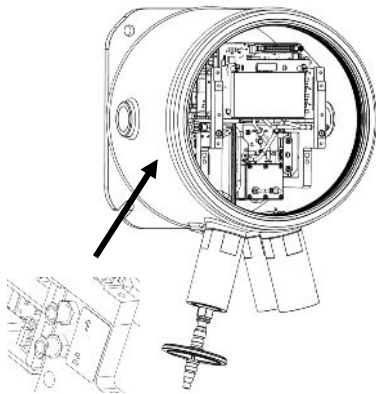
Tournez chaque vis dans le sens antihoraire jusqu'à ce qu'elles soient totalement détachées.



Lorsque les vis captives sont détachées, agrippé les côtés de l'armature du Module de Détection, comme montré, pour le retirer du Module Habitacle.

Faite attention de ne pas endommager les PCBs.

Retirez-le jusqu'à pouvoir déconnecter les connecteurs Luers sur les 3 tubes pneumatiques.



Assurez-vous que les tubes pneumatiques soient correctement identifiés pour pouvoir les connecter aux connexions correctes plus tard.

Détachez les tubes uniquement du Module de Détection, pas du Module Habitacle. Les tubes doivent rester connectés à tous moments aux barbelures du pare-flammes.

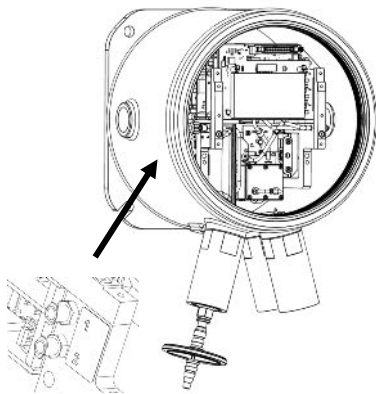
Pour retirer complètement le Module de Détection : un demi-tour dans le sens antihoraire d'une montre du connecteur luer retirera les tubes pneumatiques :

- Deux sur la gauche
- Un sur la droite.

Vous pouvez maintenant retirer complètement le Module de Détection.

Pour Installer le Module de Détection

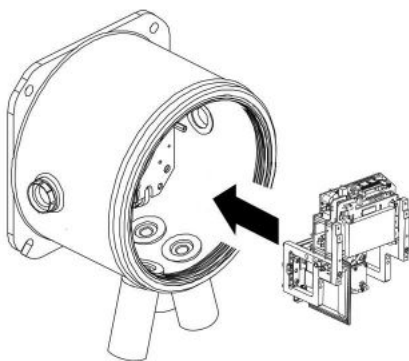
Vérifiez le numéro d'identification des tubes pneumatiques et des connecteurs.



Reliez les tubes et les connecteurs : un demi-tour, dans le sens horaire, des connecteurs luer sécurisera les tubes pneumatiques :

- Deux sur la gauche
- Un sur la droite.

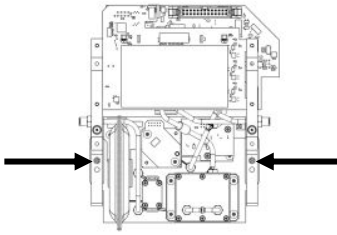
Assurez-vous qu'il n'y a pas de torsion ou de pli dans les tubes.



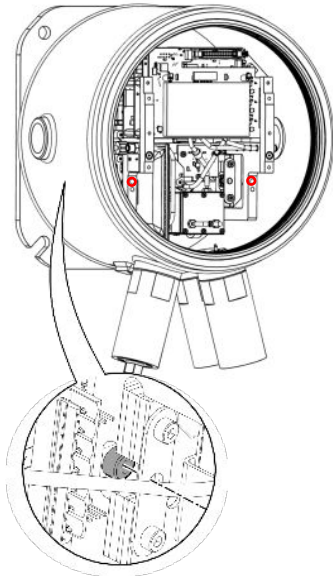
Tenez le câble ruban pour qu'il ne vous gêne pas pendant l'insertion du Module de Détection.

Il y a des broches de positionnement pour assurer un positionnement correct du Module de Détection sur la plaque de fond.

Bougez le Module d'un bout à l'autre jusqu'à ce qu'il se verrouille en place.



Utilisez une clé Allen pour mettre en place les vis captive sur chaque côté du Module de Détection.



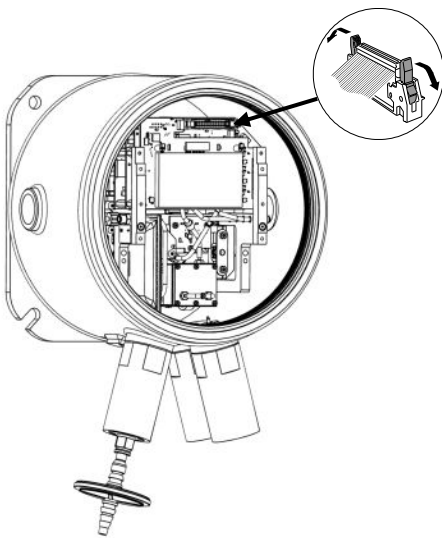
Si le Module est dans sa position correct, les vis rentreront dans le filetage et tourneront librement.

S'il ne rentre pas dans le filetage facilement, vérifiez la position du Module de Détection.

Bougez le Module d'un bout à l'autre jusqu'à ce qu'il se verrouille en place.

Serrez-les à la main.

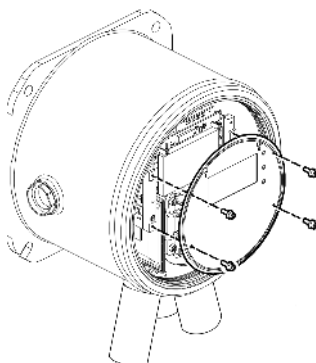
Vérifiez que le Module de Détection est tenu fermement.



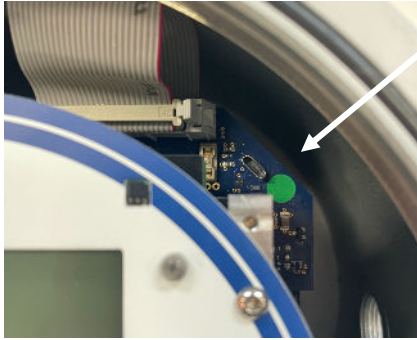
Attachez le câble ruban.

Quand vous l'enfoncez dans son port il devrait se clipser automatiquement.

Tirez doucement sur le câble pour vérifier qu'il est correctement connecté.



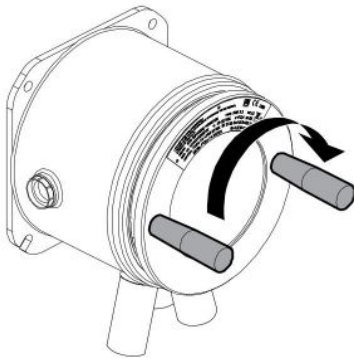
Utilisez les 4 vis pour attacher la plaque frontale. Serrez-les fermement à la main.



Reliez le PC a la connexion USB ou RS485 et utilisez le logiciel TitanPC pour régler la date et l'heure. Se référer à [Error! Reference source not found.](#)

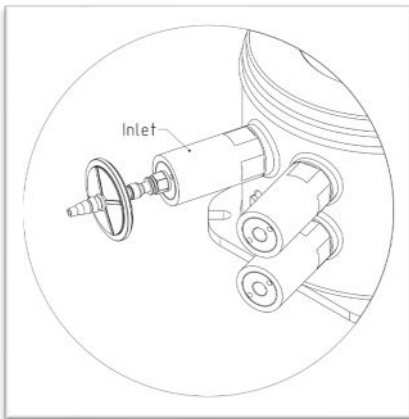
La date et l'heure sont utilisés pour « Dater » toute les fichiers de donnée et l'historique d'étalonnage.

Sans alimentation externe, le Titan ne peut que stocker la date et l'heure actuelle pendant un maximum de 12 heures.



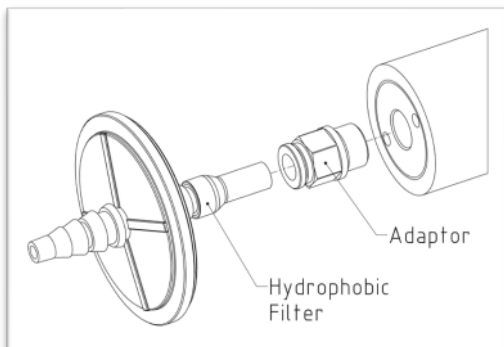
Installez la couverture avant. Tournez le dans le sens horaire jusqu'à ce qu'il soit serré à la main.

ATTENTION : Prenez soin d'assurer que la couverture avant rentre facilement dans le filetage. S'il y a une résistance, retirez-le, examinez-le, et essayez à nouveau. Ne forcez pas. Ceci pourrait endommager les filetages.



Assurez-vous que les filtres externes hydrophobiques et que tous les échappement et/ou lignes d'entrée des sondes soient connectés.

Allumez ou branchez l'alimentation.



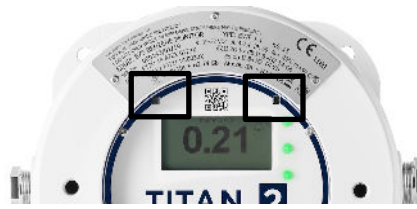
Procédez à un test post-installation. Se référer à [Error! Reference source not found. Post-Installation.](#)

Fonctionnement du Titan 2

Interrupteur et Affichage

La face avant du Titan 2 a :

- Un affichage LCD,
- Deux interrupteur (Switch), opéré magnétiquement,
- Trois DELs (LEDs).



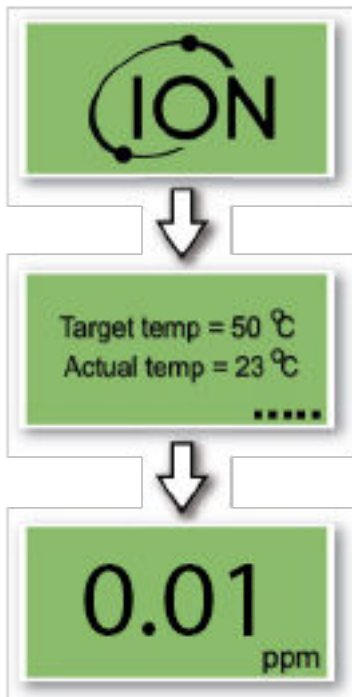
Les trois DELs travaillent ensemble et affiche la même couleur.

DELs vertes Le Titan 2 fonctionne correctement.

DELs jaunes Le Titan 2 a un défaut de fonctionnement.
Un signal d'alerte ainsi que le nom du défaut sont sur l'écran.

DELs rouges Le niveau de benzène mesuré est au-dessus du seuil d'alarme.

Allumer



Lorsque le Titan 2 est allumé le logo 'Ion Science' est affiché suivi de la version du firmware.

Le Titan 2 commence ensuite à chauffer le filtre AirSep. Le fonctionnement normal ne peut pas commencer avant qu'il atteigne la température cible. Ceci prendra habituellement quelques minutes.

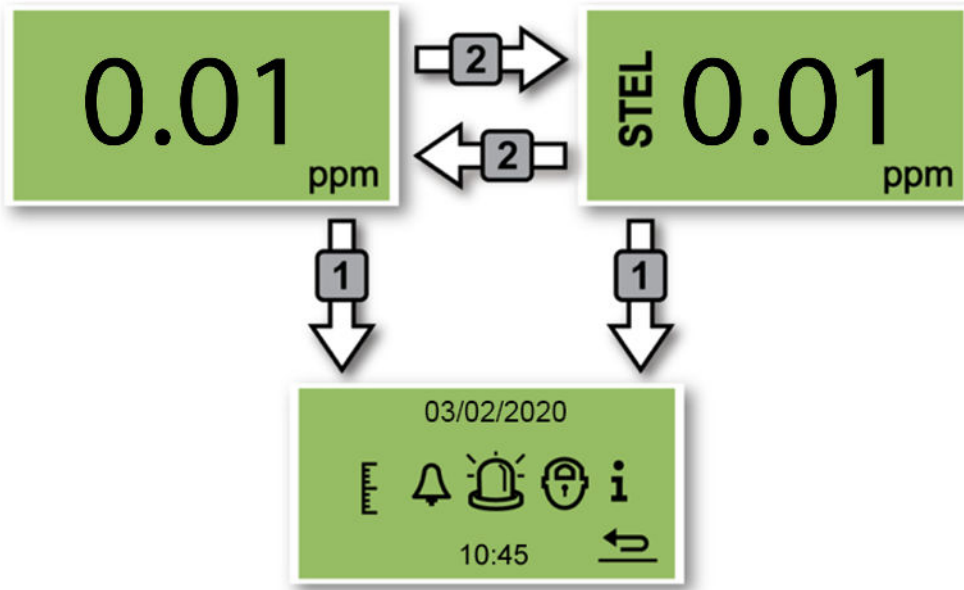
Le fonctionnement normal commence quand il est stable à la température cible. Le Titan 2 affiche ensuite le niveau ambiant de benzène en partie par million (ppm). Actualisé une fois par minute.

Ecran principal et menu principal

L'aimant d'actionnement fourni avec le Titan 2 opère les interrupteurs magnétiques à travers la couverture avant.

Sur l'écran principal de fonctionnement :

- Sélectionner l'interrupteur 2 (switch 2) pour passer des relevés actuels aux relevés STEL (Limite d'Exposition à Court Terme) calculés au cours des 15 minutes précédentes.
- Sélectionner l'interrupteur 1 (switch 1) pour accéder au menu principal.



Icônes du menu

	ICON prêt à sélectionner ou à activer		Retourner sur l'écran précédent		Information
	Etalonnage		Test Alarme		Système de comms 4-20mA
	Alarme		Alarme 1		Alarme 2
	Verrouiller		Déverrouiller		Affichage Titan
	Relai		Relai 1		Relai 2

Navigation

L'aimant d'actionnement fourni avec le Titan opère les interrupteurs magnétiques à travers la couverture avant.

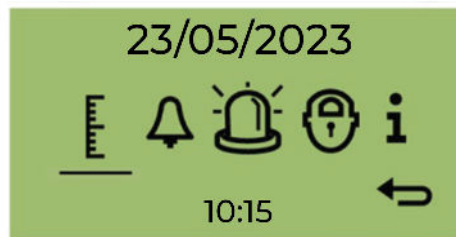
- Utilisez l'interrupteur 1 pour se déplacer vers la prochaine (options) valeur ou icône.
- Utilisez l'interrupteur 2 pour sélectionner une option ou pour basculer entre des valeurs.

L'icône ou valeur prêt à la sélection est montré par un soulignement

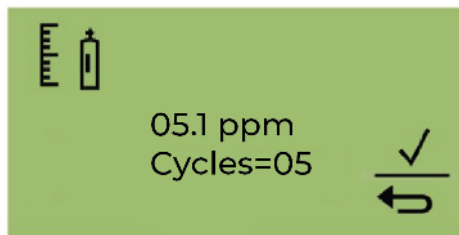
Sélectionnez la flèche pour retourner à l'écran précédent.

Etalonnage

Sélectionnez l'icône d'étalonnage pour aller au menu d'étalonnage.



Pour une précision sur toute la plage ; ION Science recommande une bouteille de 5 ppm de benzène. Le logiciel vous permet d'utiliser n'importe quelle concentration de benzène de 0,1 à 20,0 ppm, si votre application a des exigences différentes.



Déplacez le curseur sur la valeur ppm. Utilisez le commutateur 2 pour faire défiler les valeurs jusqu'à la concentration de benzène de la bouteille.

Déplacez le curseur sur la valeur Cycles. Cela vous permet de modifier le nombre de cycles de 1 minute que le Titan 2 effectuera pendant l'étalonnage. Ion recommande que 5 cycles fournissent un étalonnage précis.

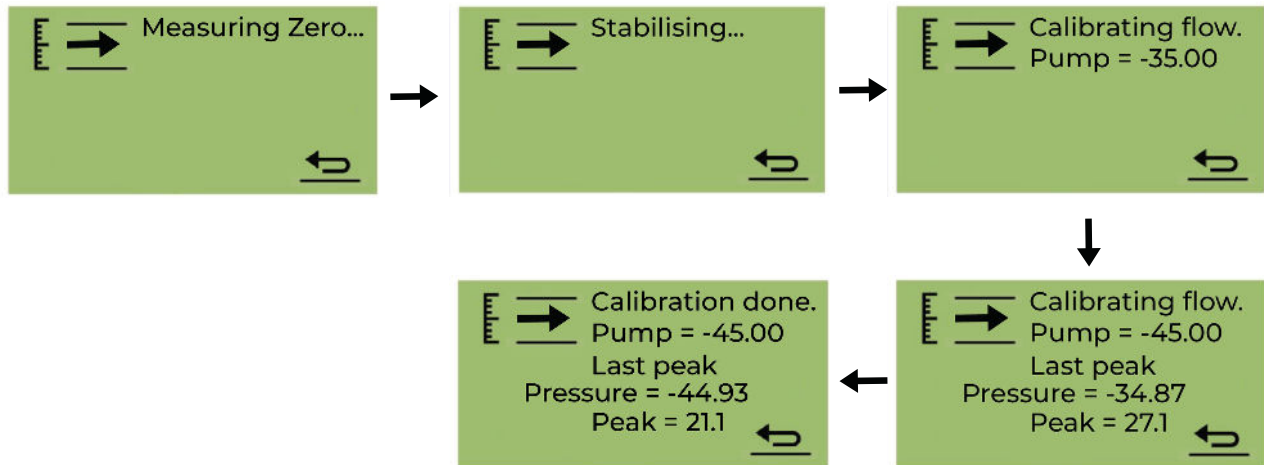
Sélectionnez ✓ pour lancer la confirmation.



Fixez la bouteille avant de commencer l'étalonnage. Cela garantit que le benzène circule dans le système Titan 2 avant le début de l'étalonnage.

Connectez la bouteille au filtre hydrophobe à l'entrée du pare-flammes du Titan 2. Utilisez un régulateur à débit fixe qui délivre plus de 300 ml/min. Un régulateur de débit à la demande ne fonctionnera pas correctement et peut endommager le Titan 2. Vous devrez utiliser une fuite d'inondation (pièce en T) avec un filtre à charbon sur la fuite. Cela permet d'éviter que des irrégularités de pression de gaz n'affectent l'instrument.

Sélectionnez ✓ pour démarrer le processus d'étalonnage.



Titan 2 analyse le gaz pendant une durée par défaut de 10 minutes.

Vous pouvez sélectionner l'icône de flèche de retour pour arrêter le processus d'étalonnage à tout moment.

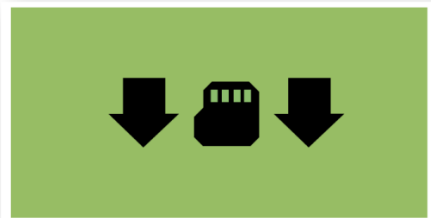
Le calibrage est fait et réussi. Sélectionnez pour enregistrer et revenir au menu principal. Le nouvel étalonnage remplacera l'étalonnage précédent dans le module de détection. Sélectionnez Retour pour ne pas enregistrer et revenir au menu principal.

Effectuez un test fonctionnel pour vérifier l'étalonnage. Reportez-vous à Test fonctionnel.

Retrait de la carte mémoire

Vous pouvez retirer la carte mémoire du Titan 2. Vous pouvez ensuite connecter la carte à un PC et utiliser le logiciel Titan PC pour télécharger et lire les données.

Lorsque la carte mémoire est retirée, le Titan 2 ne peut pas enregistrer de données

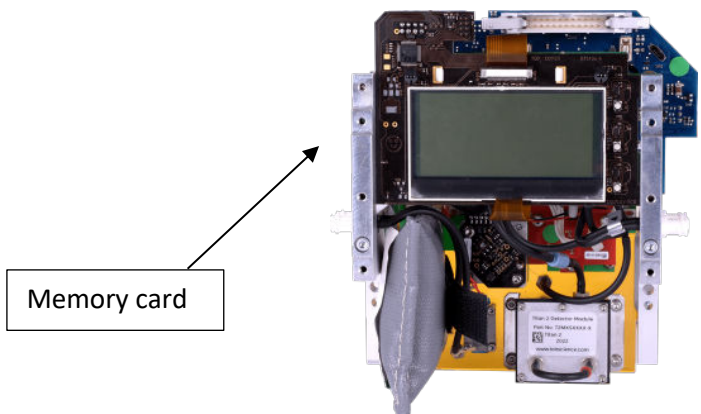
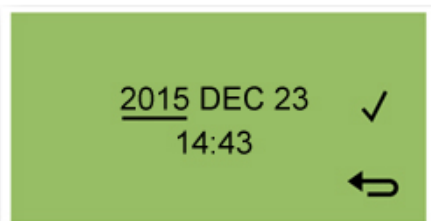


Pour retirer la carte mémoire en toute sécurité, utilisez l'aimant pour actionner le commutateur 1 pendant 5 secondes.

Le Titan 2 passe en mode sans échec. L'écran de retrait de la carte mémoire indique quand il est possible de retirer la carte en toute sécurité.



Lorsque vous retirez la carte mémoire, les flèches changent de direction pour indiquer que vous devez insérer une carte. Utilisez l'aimant pour actionner le commutateur 1 pendant 5 secondes pour quitter le menu.



IMPORTANT : Installez la carte mémoire avant d'installer le module de service dans le boîtier EXD. La carte mémoire est poussée pour se connecter et pousser pour se détacher, de sorte qu'elle peut être enfoncée par inadvertance pendant l'entretien. Vérifiez toujours que la carte mémoire est insérée correctement après l'entretien.

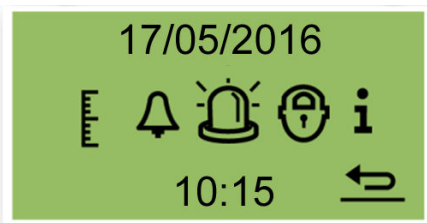
Verrouillage par mot de passe

Le verrouillage par mot de passe vous permet :

- Empêcher l'accès au calibrage : afin que la sélection de l'icône de calibrage dans le menu principal n'accède pas au menu de calibrage.
- Empêcher l'affichage des niveaux de benzène mesurés : ainsi les écrans STEL et LIVE benzene seront vides.

Vous utiliserez une broche à 4 chiffres pour activer ou désactiver la fonction de verrouillage.

Titan 2 est fourni avec un code PIN par défaut de 0000 et avec l'étalonnage et la visualisation déverrouillés.

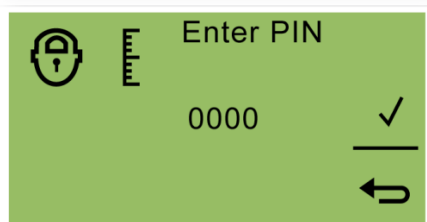


Sélectionnez l'icône de verrouillage dans le menu principal.

Verrouiller l'étalonnage



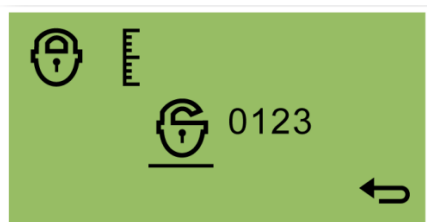
Dans le menu "Lock Select", sélectionnez l'icône d'étalonnage pour verrouiller ou déverrouiller les écrans d'étalonnage.



Sur l'écran "Enter PIN", utilisez le commutateur 2 pour faire défiler les valeurs afin de définir le premier chiffre. Utilisez le commutateur 1 pour passer au chiffre suivant.

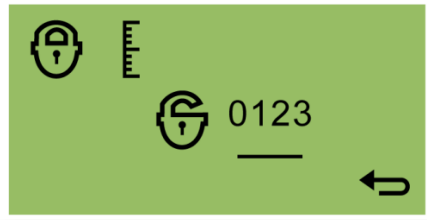
La valeur par défaut réglée en usine est 0000.

Lorsque tous les chiffres sont définis, sélectionnez ✓ pour accéder à l'écran « Verrouiller/Déverrouiller ».



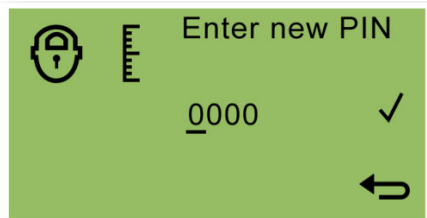
Sur l'écran « Verrouiller/Déverrouiller », utilisez le commutateur 2 pour basculer entre le verrouillage et le déverrouillage de l'étalonnage.

Ensuite, sélectionnez retour pour accéder à l'écran "Lock Select".



Pour modifier le code PIN, utilisez le commutateur 1 pour naviguer jusqu'à l'icône du numéro PIN, puis utilisez le commutateur 2 pour le sélectionner.

Cela vous amènera à l'écran "Entrez un nouveau code PIN".



Sur l'écran "Entrez un nouveau code PIN", utilisez le commutateur 2 pour faire défiler les valeurs afin de définir le premier chiffre. Utilisez le commutateur 1 pour passer au chiffre suivant.

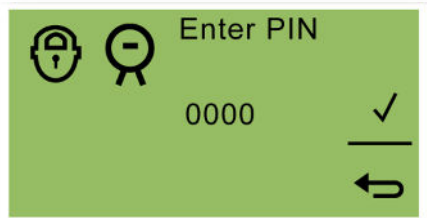
Lorsque tous les chiffres sont définis :

- Sélectionnez ✓ pour enregistrer le code PIN et revenir à l'écran de verrouillage
- Sélectionnez ↩ pour revenir à l'écran de verrouillage sans enregistrer le code PIN.

Verrouiller les affichages STEL et LIVE



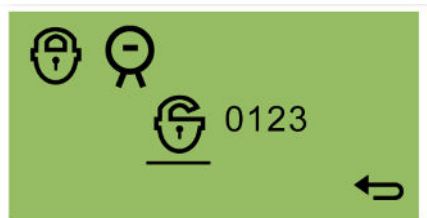
Sur le menu « Lock Select », sélectionnez l'icône d'affichage Titan pour empêcher ou autoriser le visionnage des valeurs STEL et LIVE sur l'écran.



Sur l'écran « Enter PIN », utilisez l'interrupteur 2 pour parcourir les valeurs pour régler le premier chiffre. Utilisez l'interrupteur 1 pour se déplacer au prochain chiffre.

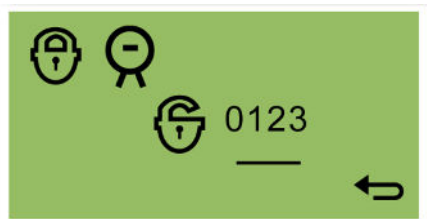
La valeur d'usine par défaut est 0000.

Lorsque tous les chiffres sont réglés, Sélectionnez ✓ pour aller à l'écran de verrouillage/déverrouillage.



Sur l'écran de verrouillage/déverrouillage utilisé l'interrupteur 2 pour passer du verrouillage au déverrouillage de l'affichage.

Sélectionnez ensuite le retour pour retourner à l'écran « Lock Select ».



Pour changer le code PIN, utilisez l'interrupteur 1 pour naviguer vers l'icône du code PIN utilisez ensuite l'interrupteur 2 pour le sélectionner.

Ceci vous amènera vers l'écran « Enter a new PIN ».



Sur l'écran "Enter new PIN", utilisez l'interrupteur 2 pour parcourir les valeurs pour régler le premier chiffre. Utilisez l'interrupteur 1 pour se déplacer au prochain chiffre.

Lorsque tous les chiffres sont réglés :

- Sélectionnez ✓ pour sauvegarder le code PIN et retourner à » l'écran de verrouillage »

Sélectionnez ← pour retourner à l'écran de verrouillage sans sauvegarder le code PIN.

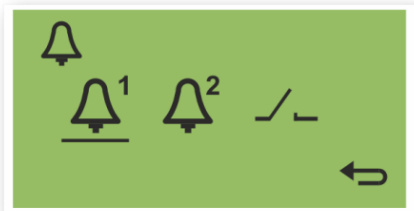
Alarmes and Relais

Les alarmes et les relais sont individuellement programmables aux paramètres requis par le site d'installation. Chaque alarme peut activer chaque relais selon votre choix. Les réglages par défauts seraient. Quand le Titan est éteint l'état par défaut du relai 1 est N/F, l'état par défaut du relai 2 est N/O.

- Alarme 1 : 5.0ppm live
- Alarme 2 : 0.5ppm STEL
- Relai 1 : Alarme 1, N/O
- Relai 2 : Alarme 2, N/O

Chaque relais peut être programmé à être Normalement Ouvert ou Normalement Fermé.

Sélection Alarme et Relai



Sélectionnez :

- Alarme 1
- Alarme 2
- Relais

Qui vous amène à l'écran de configuration pour cet objet.

Configuration Alarme

Le processus de configuration d'Alarme 1 est montré. Le processus est pareil pour l'Alarme 2.



Basculez entre :

- STEL
- LIVE

Déplacez le curseur vers la valeur.

Utilisez l'interrupteur 2 pour parcourir les valeurs jusqu'à la valeur cible.

L'Alarme commence lorsque la concentration STEL est égale ou supérieur à la valeur cible.

L'Alarme commence lorsque la concentration actuelle est égale ou supérieur à la valeur cible.

STEL:

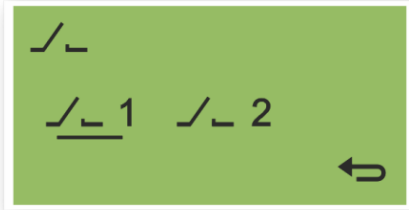
LIVE:

-. ppm:

La concentration de la valeur cible.

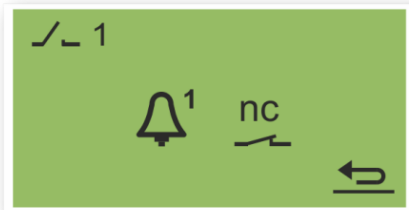
Configuration Relai

Ce menu vous permet de choisir quelle relai chaque alarme opèrera et si ce relai sera normalement ouvert (NO) ou normalement fermé (NF)



Sélectionnez Relai 1 ou Relai 2.

Ceci vous amène à l'écran de configuration pour ce relai.



Sélectionnez l'icône de l'alarme.

Basculez entre :

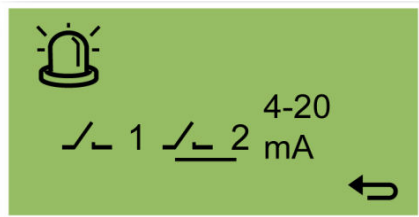
- Alarme 1
- Alarme 2
- Instrument FAULT (ERREUR) de l'instrument).

Sélectionnez l'icône de contact.

Basculez entre NO et NF.

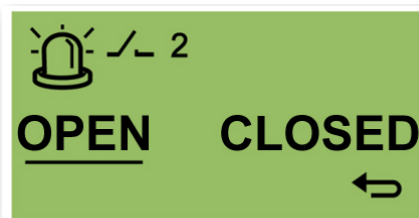
Test Relais et 4-20mA

Procédez à un test des relais et du système 4-20 mA pour vérifier une installation et un fonctionnement correct.




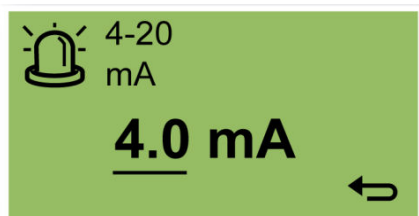
Sélectionnez Relai 1, Relai 2 ou 4-20mA.

Ceci vous amène à l'écran de test pour le relai et le système 4-20 mA.




Sur l'écran de test du relai, basculez entre OUVERT et FERME pour opérer les relais manuellement.

Quand vous retournez  à l'écran précédent, le système retourne dans son mode de fonctionnement normal.



Sur l'écran de test 4-20mA, utilisez l'interrupteur 2 pour parcourir les valeurs de sortie. La sortie 4-20mA change à la valeur affichée.

Quand vous retournez  à l'écran précédent, le système retourne dans son mode de fonctionnement normal.

Pages d'Information

i1

 1 = 05.0 ppm
 LIVE
 2 = 01.0 ppm
 STEL

Information Page 1

Réglage des configurations Alarme 1
 Réglage des configurations Alarme 2

i2

 1 = no
 2 = 2 nc

Information Page 2

Réglage des configurations Relai 1
 Réglage des configurations Relai 2

i3

 sensor = 0.005340
 Date = 14/08/15
 Flow = 3294
 Date = 14/08/15

Information Page 3

Valeur d'étalonnage du capteur
 Date d'étalonnage du capteur
 Valeurs d'étalonnage du débit
 Date d'étalonnage du débit

i4

 Internal = 37.9 C
 AirSep = 50.11 C

Information Page 4

Température interne du Titan
 Température du AirSep

i5

 Firmware: V0.2.12
 Pump: V2.13
 Display: V7

Information Page 5

Numéro de Version du Firmware
 Numéro de version du Pump Driver
 Board

i6

 Serial Number:
 1 QM30521006021
 Name:
 Location
 Processor ID:
 1 QM30521006021

Information Page 6

Numéro de Série de l'instrument
 Localisation réglable par l'utilisateur
 Numéro de série du Processeur

i7

 Modbus Connection
 Baud Rate: 38400
 Address: 1

Information Page 7

Débit en Baud
 Adresse Modbus

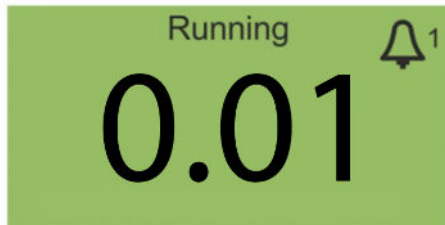
Indications de défaillance



S'il y a une défaillance :

- Les trois DELs montre le jaune
- L'écran principal se change en un écran de Warning et vous donne le nom de la défaillance en bas. Utilisez le nom de la défaillance pour trouver de l'information depuis la section Diagnostic de défaillance de ce manuel.

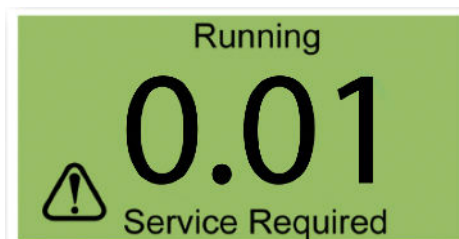
Indications d'alarme



Si le niveau de benzène excède l'une des deux valeurs de concentrations cibles sélectionnées pendant la configuration de l'alarme :

- Les trois DELs sur la face avant montre le rouge.
- Un symbole d'alarme et le numéro de l'alarme, est affiché en haut à droite de l'écran.
- Si un relai est associé à l'alarme, il sera activé.
- La détection de benzène continue.
- L'alarme est uniquement activé si le cycle actuelle est au-dessus du seuil de l'alarme.

Rappel de période d'entretien



Le Titan compte les jours d'opération continue. Quand il atteint 180 jours :

- L'écran change à "Service Required"
- Les trois DELs sur la face avant montre le jaune.

Seul un centre de service peut le réinitialiser.

Logiciel TitanPC

Le logiciel TitanPC vous permet de vous connecter au module de Détection pour :

- Etalonner le module
- Visionner et télécharger l'historique de détection et de défaillance stocké dans le module
- Régler le seuil d'opération des alarmes et des relais
- Ajuster l'heure et la date dans l'horloge du module
- Donner au module une identification approprié à son installation
- Faire la mise à jour du Firmware actuelle du module

Exigences minimums

Le logiciel TitanPC fonctionne sur un PC ou un ordinateur portable avec les systèmes d'exploitation :

- Windows Vista
- Windows 7
- Windows 8 / 8.1
- Windows 10
- Windows 11

Connecter le Titan 2 au PC

1. Installez le Module de Détection dans le Module Habitacle Test.
2. Reliez la sortie USB ou RS485 au PC.
3. Connectez ou allumez l'alimentation.
4. Démarrez TitanPC.

Démarrer le logiciel

Après l'installation, cliquez sur l'icône TitanPC  sur le bureau pour démarrer le logiciel.

TitanPC affiche un écran de démarrage pendant le chargement du logiciel, ensuite il affiche l'écran de fonctionnement principal quand il est prêt à l'usage.



TitanPC montre dix icônes sur le haut de la fenêtre. Cliquez sur un icône pour voir la fenêtre que vous voulez.



Connection



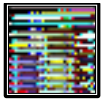
Ingénierie



Paramètres



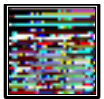
Journal des défauts



Téléchargement des données



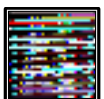
Configuration des alarmes et des relais



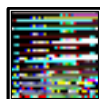
Mise à jour



Visionner les données



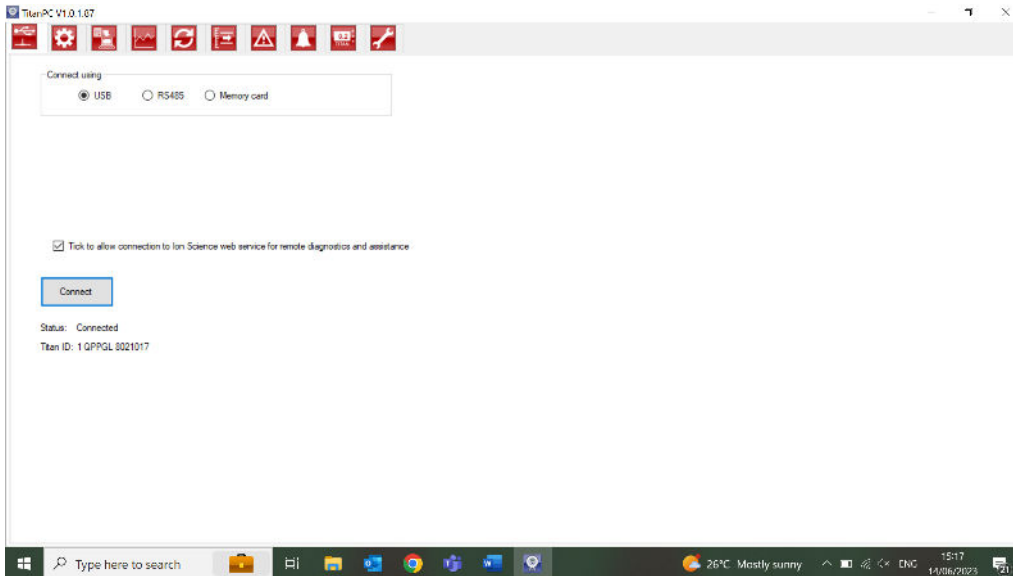
Etalonnage



Affichage Virtuel

Connexion des données

Cliquez sur l'icône  pour la fenêtre de connexion.



Cliquez sur le bouton radio USB ou RS485, pour sélectionner le type de connexion.

- RS485 est normalement utilisé quand le module habitacle test est permanent. L'adresse par défaut du Titan 2 est 10.
- USB est normalement utilisé pour l'utilisation sur un banc de travail ou pour connecter un ordinateur portable/PC au Module de Détection dans sa position d'installation normale.

Cliquez sur le bouton "Connect" pour se connecter manuellement au Titan 2.

Si la connexion est réussie, le statuts et l'ID du Titan seront affichés.

Ou vous pouvez retirer la carte mémoire du Titan 2 (se référer à [Error! Reference source not found. la carte mémoire](#)) et l'insérer dans le PC. Sélectionnez ensuite « Memory card » et cliquez sur Browse pour trouver l'emplacement de la carte mémoire. Après la connexion, vous pouvez télécharger et visionner les données sur la carte.

Si le Titan 2 est connecté par USB, et le PC est connecté à un internet, vous pouvez cocher la case pour autoriser la connexion à distance du Service après-vente Ion au Titan 2, pour le visionnage des données d'usine et les valeurs de configuration.

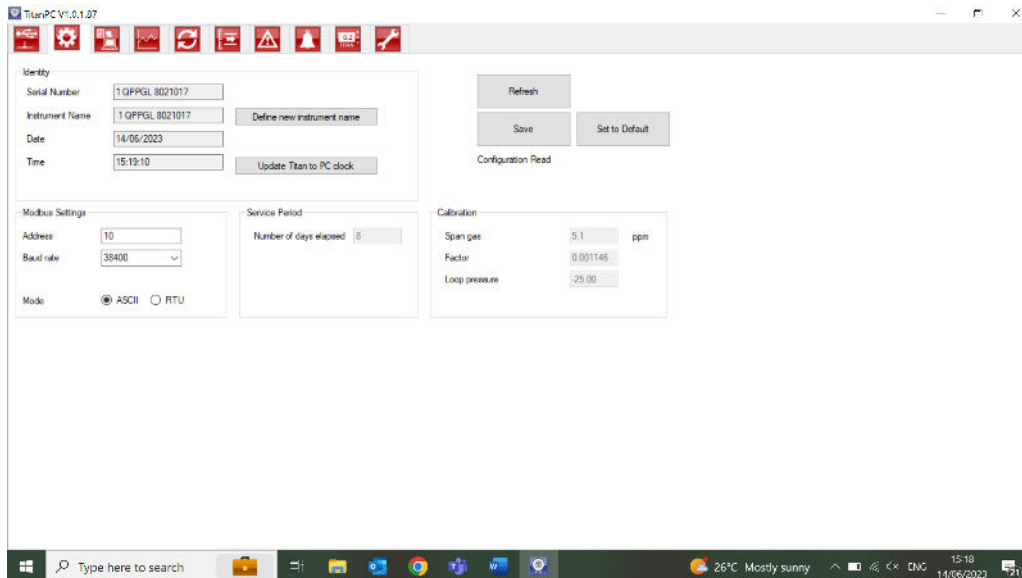
Paramètres



Cliquez sur l'icône pour la fenêtre des réglages.

Le logiciel devrait automatiquement rechercher des données lors du démarrage. Le bouton "Read from Titan 2" vous laisse rechercher des données manuellement, si nécessaire.

Lorsque le logiciel s'est connecté au Titan 2 avec succès, le numéro de série, le nom de l'instrument et la date et l'heure de l'instrument sont affichés.



Vous pouvez changer le nom de l'instrument en un nom avec plus de sens (par exemple, 'Moniteur de Zone 1').

Vous pouvez changer la date et l'heure du Titan 2 à celle affichée sur l'horloge du PC.

Modbus : Changez l'adresse et le débit en baud

Période d'entretien : Affiché en jours depuis le dernier entretien

Valeur d'étalonnage : Concentration du gaz test, facteur étalonnage des capteurs et facteur d'étalonnage du débit

Note :

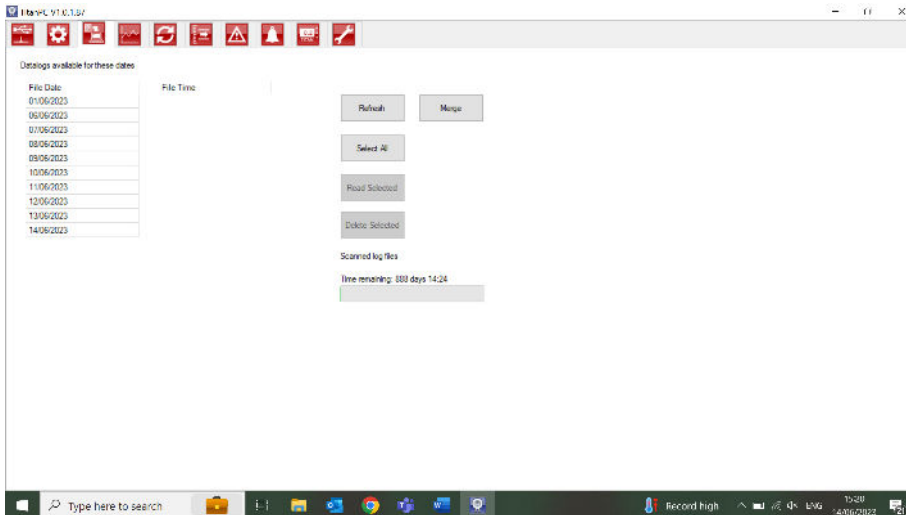
1. L'horloge interne du Titan est réglée automatiquement pendant l'étalonnage en utilisant TiatnPC. Sans alimentation externe, le Titan 2 ne peut que stocker la date et l'heure pendant un maximum de 12 heures.

Téléchargement des données

Cliquez sur l'icône  pour la fenêtre de téléchargement des données.

Lorsque des données sont disponible au téléchargement, une liste des dates disponibles est affichée sous "File Date" sur la gauche.

Si nécessaire, cliquez sur "Refresh" pour rechercher des nouvelles dates dans l'instrument.



Cliquez sur les dates disponibles pour sélectionner la date que vous voulez.

Utilisez les fonctions Windows habituelle pour sélectionner un groupe de date, c'est à dire.:

- Pour des fichiers consécutifs cliquez sur le premier, maintenez enfoncer la touche shift [shift] et cliquez sur le dernier fichier que vous voulez.
- Pour des fichiers non-consécutifs, maintenez enfoncer la touche contrôle [Ctrl] et cliquez sur les fichiers que vous voulez.

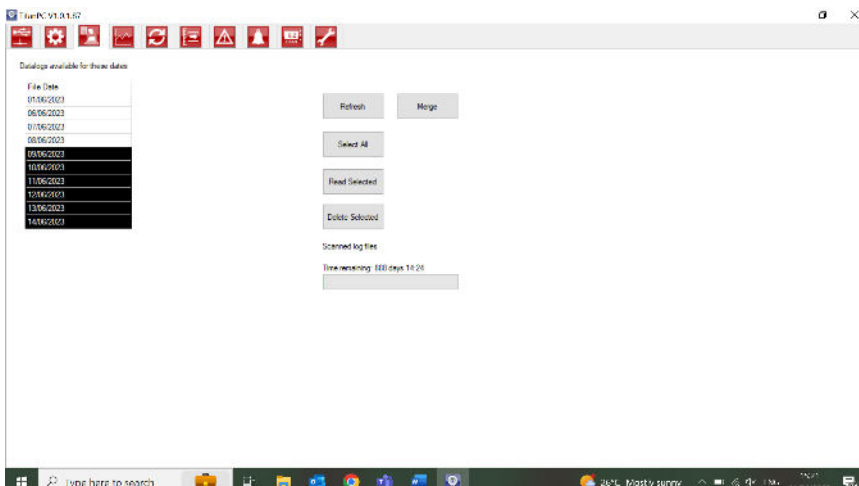
Ou cliquez sur le bouton "Select All" si vous voulez tous les fichiers.

Après avoir sélectionnez les fichiers :

Cliquez sur "Read Selected" pour télécharger les fichiers du Titan 2 sur le PC

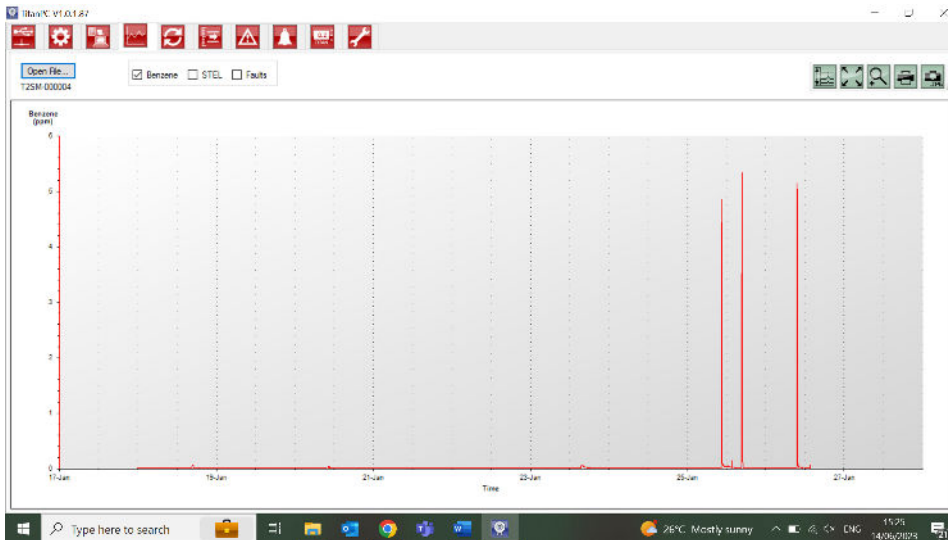
Cliquez sur "Delete Selected" pour effacer les fichiers.

La bar sur le bas de l'écran indique la quantité de mémoire utilisé/non-utilisé dans le Titan 2.



Visionner les données

Cliquez sur l'icône  pour la fenêtre de téléchargement des données

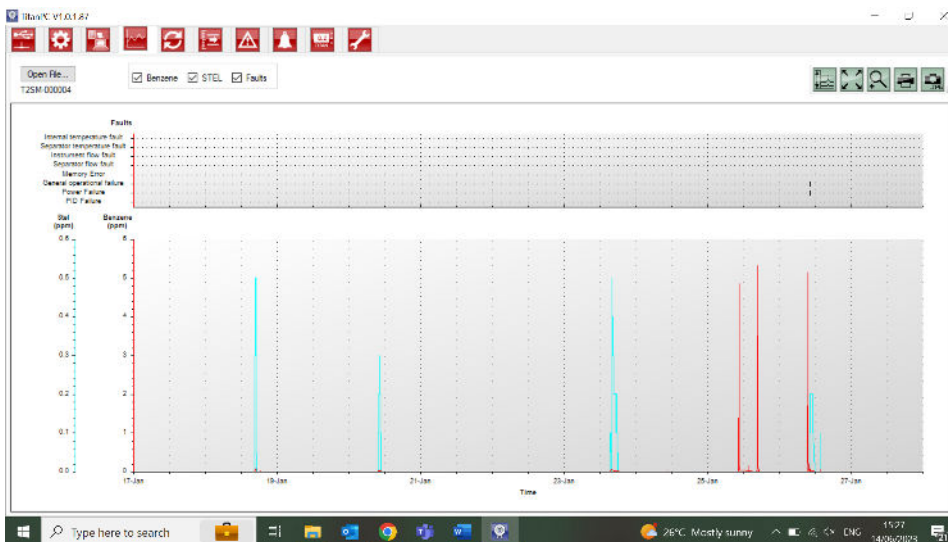


Le visionnage des données vous permet de visionner, d'imprimer et de sauvegarder des images de graphiques des données dans les fichiers téléchargés du Titan 2 en utilisant le Téléchargement des données. Vous pouvez changer la présentation pour quelle ressemble à ce que vous voulez.

Cliquez sur le bouton 'Open File' et sélectionnez un fichier de la liste.

TitanPC montre les données en graphique, ou en graphique superposé utilisant le même axe de temps. Chaque group de donnée à, sa propre couleur et axe sur la gauche. Les groupes de défaillance (se référer à [Error! Reference source not found.](#)) sont montrés sur un graphique à barres sur le haut de l'écran.

Les cases à cocher sur le haut vous permettent de choisir quel graphique vous voulez voir.



Maintenez le click gauche de la souris enfoncé pour attraper et déplacer le graphique sur l'écran. Utilisez la molette de la souris pour zoomer et dézoomer.

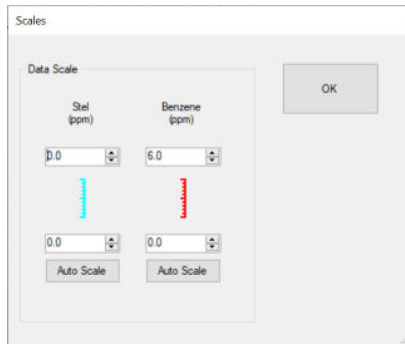
Il y a bouton de contrôle en haut à droite de l'écran :



Echelle – ajustement de l'échelle de l'axe des données.

Cliquez sur ce bouton pour ajuster l'axe des groupes de donnée manuellement.

Dans la fenêtre pop-up, cliquez sur les flèches, ou tapez un numéro pour changer les valeurs maximales et minimales de l'échelle. Cliquez sur le bouton 'Auto Scale' pour revenir aux valeurs par défaut.



Zoom adaptatif (échelle automatique).

Cliquez sur ce bouton pour rendre toute les données visibles (échelle automatique).



Zoom.

Cliquez sur ce bouton dans une zone du graphique. Le curseur devient une loupe quand il est sur le graphique. Maintenant le click gauche de la souris enfoncé pour dessiner un rectangle autour de la zone que vous voulez agrandir. Cliquez sur le bouton zoom a nouveau pour quitter le mode zoom.



Imprimer.

Cliquez sur ce bouton pour imprimer ce que vous avez à l'écran.

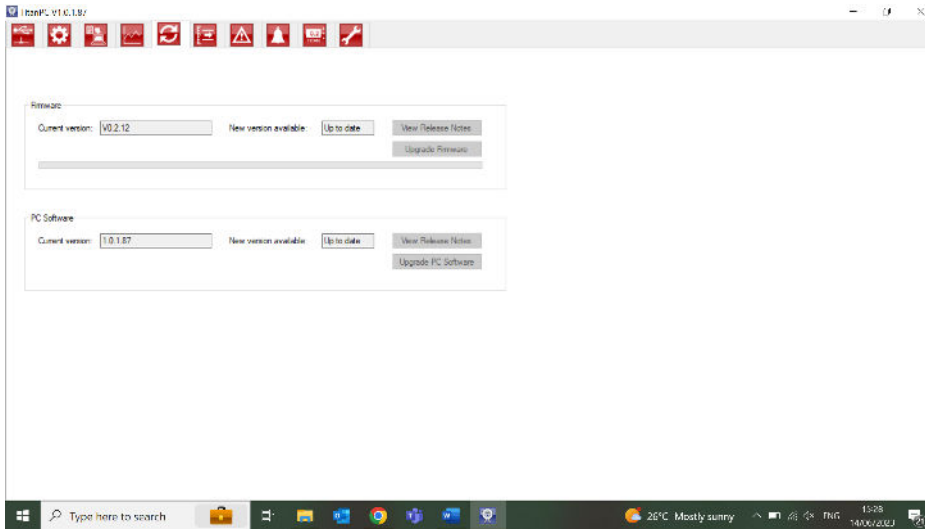


Sauvegarder en tant qu'image.

Cliquez sur ce bouton pour sauvegarder la vue que vous avez à l'écran, en tant qu'image. Vous pour sauvegarder en format jpg, emf, bmp, tif, png ou gif.

Mise à jour

Cliquez sur l'icône  pour la fenêtre de mise à jour.

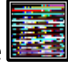


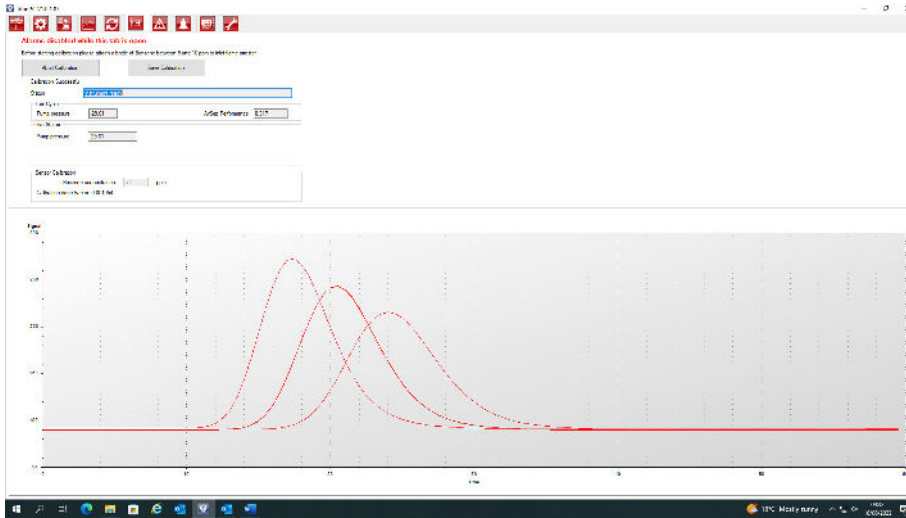
Si le PC est connecté à internet, TitanPC détectera automatiquement si une nouvelle version du firmware ou du logiciel est disponible.

Si un nouveau firmware ou logiciel est disponible, vous pouvez visionner les notes de version ou faire une mise à jour.

Étalonnage



Cliquez sur l'icône  icône de la fenêtre de calibrage.



Attachez une bouteille entre 0.1 et 20ppm de benzène au pare-flamme d'entrée avant de commencer l'étalonnage. Ceci assure que le benzène circule dans le système du Titan avant le début de l'étalonnage.

Cliquez sur le bouton "Start Calibration". Le texte sur le bouton deviendra "Abort Calibration." Vous pouvez cliquer sur le bouton à nouveau à tout moment pour arrêter l'étalonnage et réinitialiser l'écran à son état original.

"Last Cycle" montre les valeurs de la puissance de la pompe et du filtre AirSep du cycle précédent.

Si la valeur de performance de l'AirSep est plus large que la valeur de configuration spécifiée alors l'étalonnage échouera.

"Live Status" montre la puissance appliquée à la pompe et la différence de pression mesuré pendant le cycle actuel. Si la pompe ne peut pas fonctionner entre les limites de 'minimum de puissance pompe' et 'maximum de puissance pompe' alors l'étalonnage échouera.

"Sensor Calibration" Si vous cochez "Enable Sensor Calibration" et tapez la concentration en benzène de la bouteille, TitanPC étalonnera les capteurs après l'étalonnage du débit.

Le bouton « Save Calibration » n'est pas actif jusqu'à ce que l'étalonnage soit terminé avec succès. Le nouveau débit étalonné ne remplacera pas l'ancien réglage dans le Module de Détection jusqu'à ce que vous cliquiez le bouton. Le texte « Calibration Saved » apparaîtra alors à côté du bouton.

Le statut, la puissance de la pompe et la différence de pression reste à l'écran jusqu'à ce que vous commenciez un nouvel étalonnage.

Procédez à un test au gaz pour vérifier l'étalonnage. Se référer à [Error! Reference source not found. au gaz.](#)

Pendant la procédure le message de "Status" montre :

"Instrument ready"	Quand le Module de Détection est connecté au PC.
"Stabilising flow"	Quand la puissance de la pompe a été ajusté et que le logiciel un débit stable.
"Running measurement cycle"	Quand le logiciel effectue un cycle de mesure.
"Calibration successful"	Quand l'étalonnage est fini avec succès.
"Calibration failed: AirSep fault"	Quand le diagnostic de l'étalonnage est un échec de l'AirSep.
"Calibration failed: pump power high"	Quand le diagnostic de l'étalonnage est que la puissance de pompe requise pour

un débit fonctionnelle est trop élevé.

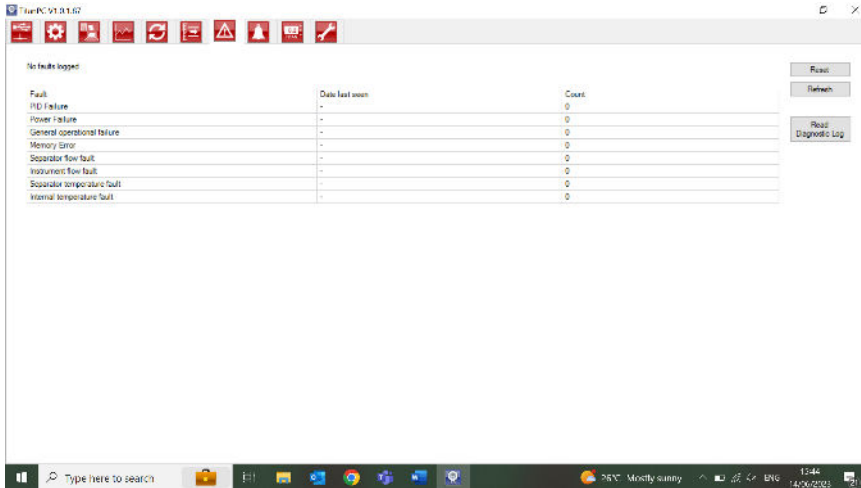
“Calibration failed: pump power low”

Quand le diagnostic de l’étalonnage est que la puissance de pompe requise pour un débit fonctionnelle est trop faible.

Défaillance Enregistré



Cliquez sur l’icône pour la fenêtre de défaillance enregistré.



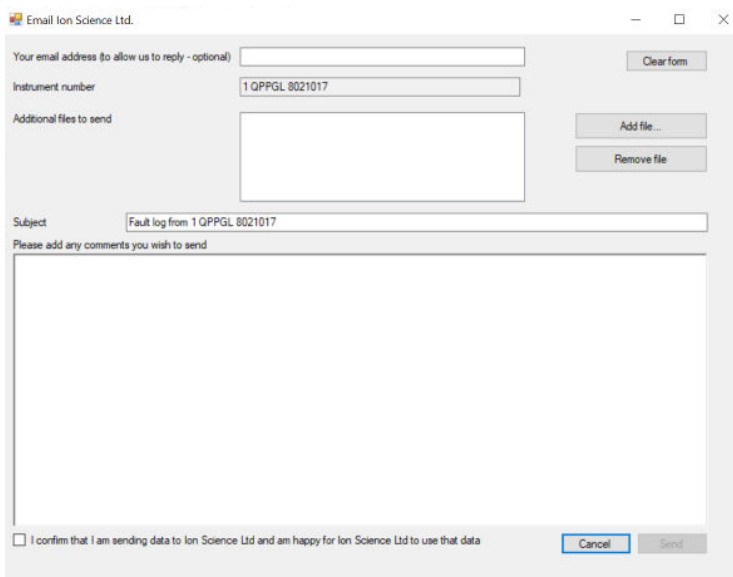
L’écran montre la dernière date à laquelle une défaillance est survenue et le nombre de fois qu’elle a survenue.

Cliquez sur "Refresh" pour rechercher les dernières données de défaillance.

Cliquez sur "Reset" pour effacer tous les rapports de défaillance et les mettre à 0.

Pour plus de détail sur les conditions de défaillancer, se référer à la section [Error! Reference source not found. de défaillance](#) de ce manuel.

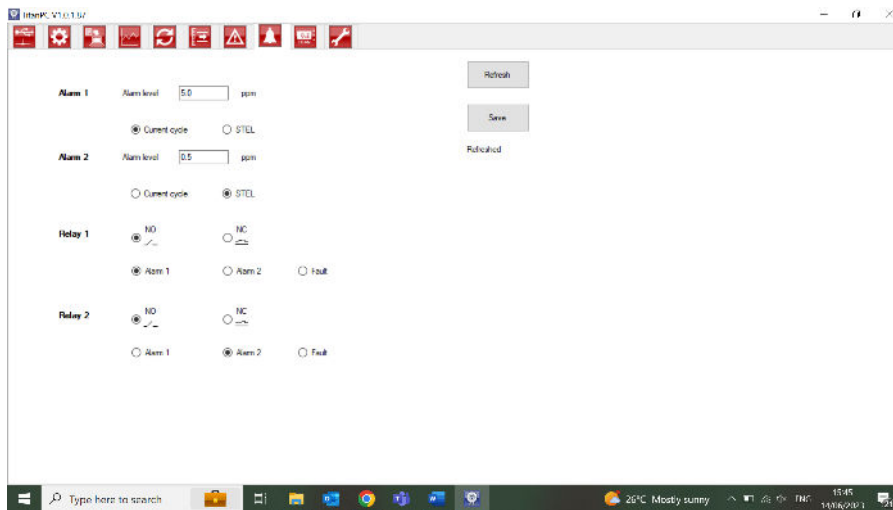
Appuyer sur le bouton ‘Read Diagnostic Log’ ouvre la fenêtre qui suit. Les fichiers et commentaire de diagnostic peuvent être envoyé à Ion Science ou vers un e-mail au choix de l’utilisateur.



Réglage des Alarmes



Cliquez sur l'icône la fenêtre de réglage des alarmes.



Vous pouvez régler chaque alarme pour qu'elles opèrent quand le STEL ou le niveau actuel de benzène atteint la valeur réglée en ppm.

- Dans la fenêtre, tapez la valeur qui déclenchera l'alarme.
- Cliquez sur le bouton radio pour choisir si les valeurs STEL ou actuelles déclencheront l'alarme.

Vous pouvez sélectionner quelle alarme ou défaut opérera chaque relais et si il est normalement ouvert NO ou normalement fermé NF.

Pour chaque relai sélectionné entre :

- Alarme 1
- Alarme 2
- Instrument FAULT (ERREUR de l'instrument).

Sélectionnez les contacts comme NO ou NC (NF).

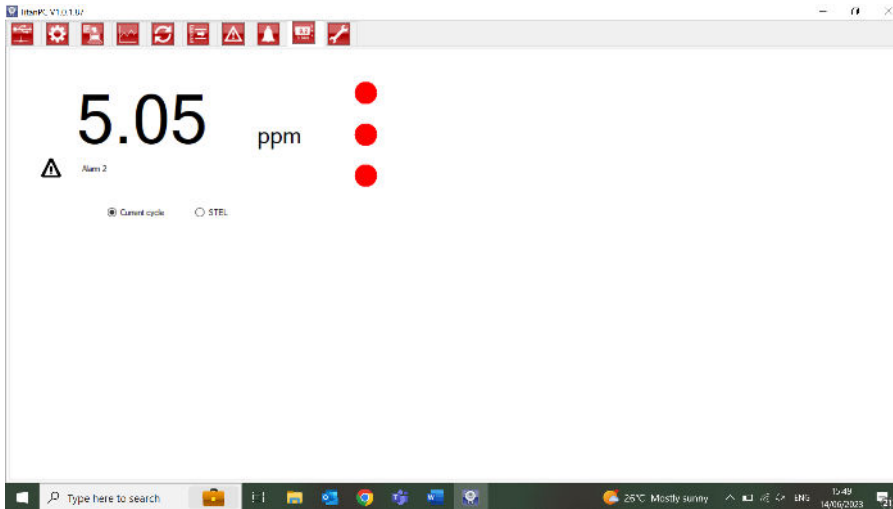
Cliquez sur "Refresh" pour réinitialiser l'écran aux valeurs dans le Titan 2.

Cliquez sur "Save" pour régler le Titan 2 aux valeurs sur l'écran.

Ecran Virtuelle



Cliquez sur l'icône pour la fenêtre de l'écran virtuelle.



Cette fenêtre affiche en temps réel ce qui est affiché sur l'écran du Titan 2. Un bouton radio permet à l'utilisateur de basculer entre le relevé du cycle actuelle et le STEL calculé.

Ingénierie

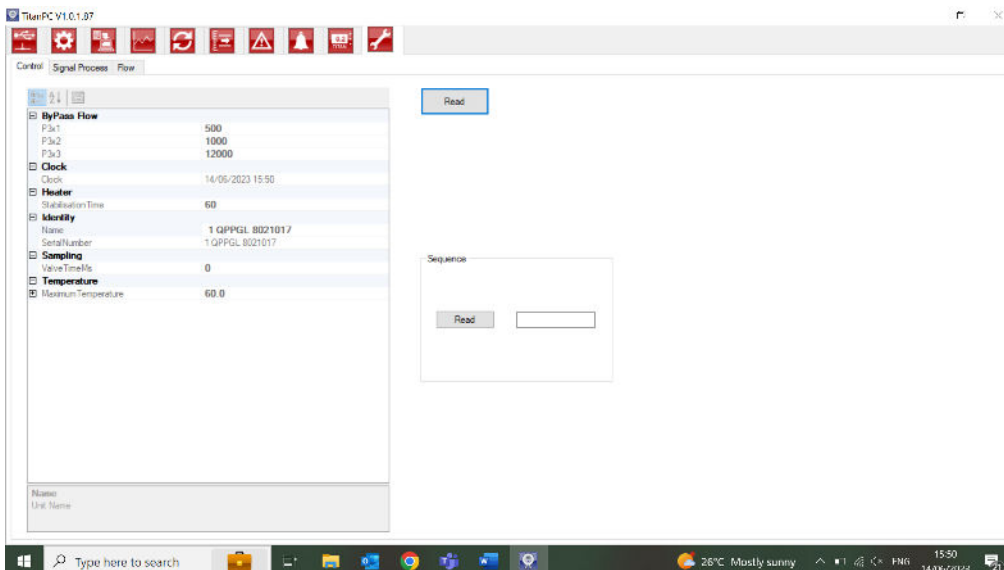


Cliquez sur l'icône de la clé pour accéder à la section ingénieur.

Dans cette section, vous pouvez accéder aux informations sur le contrôle des instruments, le traitement du signal et le flux.

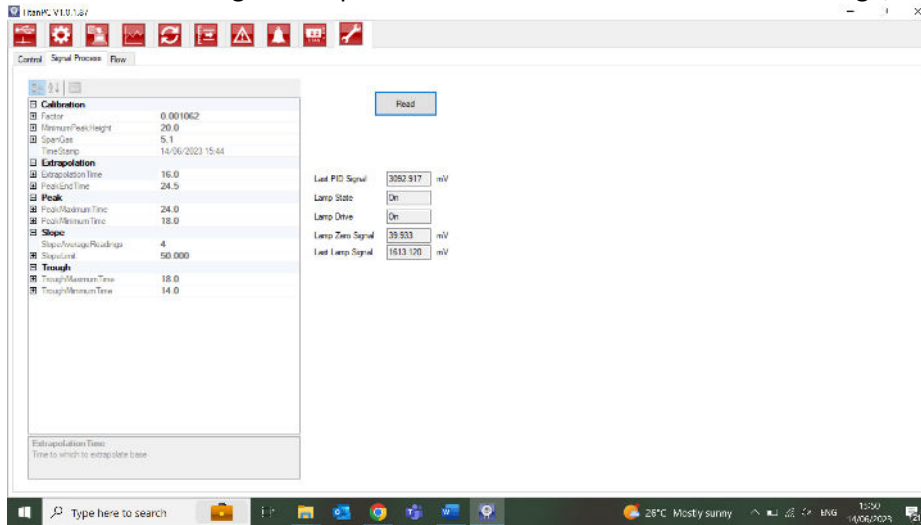
Contrôle

Le contrôle comprend les informations suivantes : Débit de dérivation, Horloge, Chauffage, Identité, Échantillonnage, Température.



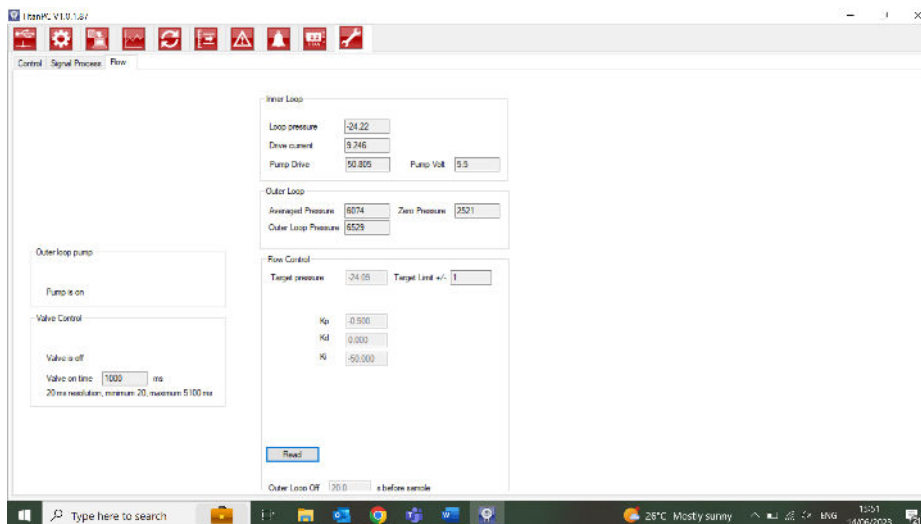
Processus de signalisation

Le traitement du signal comprend les informations suivantes : étalonnage, extrapolation, pic, pente, creux.



Couler

Le débit comprend des informations sur les éléments suivants : pompe de boucle externe, commande de vanne, boucle interne, boucle externe et commande de débit.



Test au Gaz

Un « Test au gaz » n'est pas un étalonnage. Ce test vérifie que le Titan 2 mesure avec précision une concentration de benzène connue dans une bouteille.

Utilité du Test

Ion Science Ltd. recommande que vous procédiez à un Test au gaz :

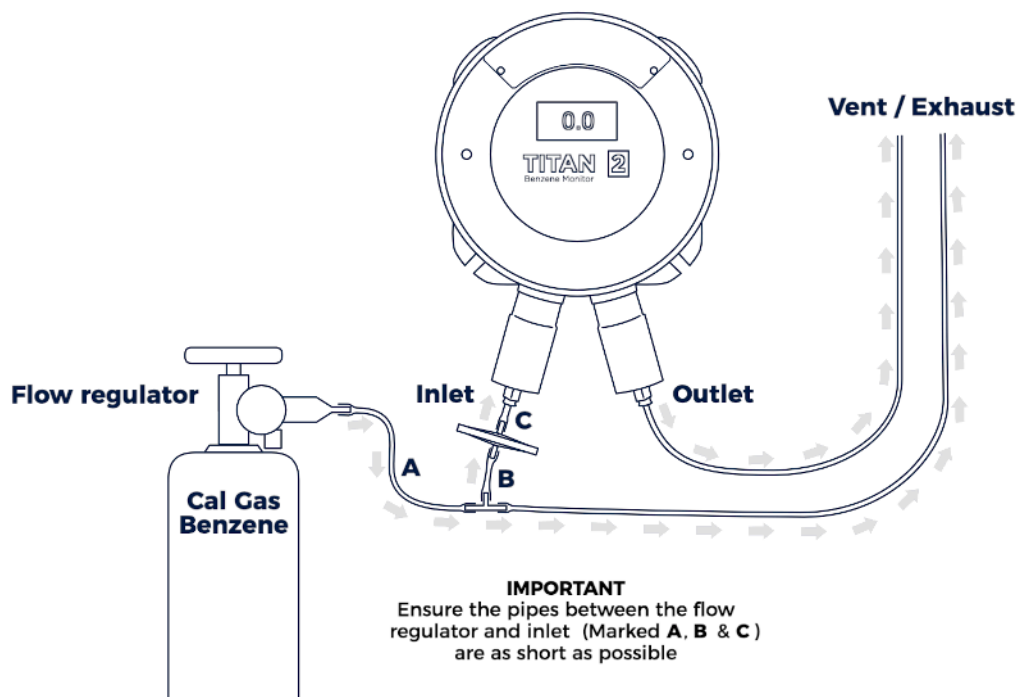
- Après la première installation.
- Après avoir remplacé le Module de Détection.
- Une fois par semaine. Ou à des intervalles réguliers spécifié par la politique du site d'installation.
- Si le Titan est exposé à des grandes concentrations de gaz.
- Si le Titan reçoit un grand choc physique.
- Si le Titan est exposé à des poisons de silicone.

Procédure du Test

Ion Science Ltd recommande l'utilisation d'une bouteille de benzène de 5ppm équipé Un régulateur de débit fixe livrant plus de 300mL/min. Un régulateur de débit ne fonctionnera pas correctement et peut endommager le Titan 2.

Vous pouvez utiliser toute concentration de benzène entre 0.1 et 20.0ppm, si votre utilisation a d'autres exigences.

Connectez la bouteille au filtre hydrophobique sur le pare-flamme d'entrée. Attendez 3 minutes le temps que les relevés sur l'affichage du Titan 2 se stabilisent.



Si le Titan 2 n'affiche pas la concentration en gaz de la bouteille, étalonnez le Titan pour qu'il donne les relevés corrects. Se référer à :

Étalonnage

Étalonnage PC Titan

Activé manuellement les relais et le système 4-20mA pour vérifier une connections correct du système. Se référer à [Test Relais et 4-20mA](#) .

Diagnostiques des défaillances

Indications d'Alarme et de Défaillance



S'il y a une défaillance, l'écran principal change en un écran de warning et donne le nom de la défaillance sous l'icône de warning.

Utilisé le tableau du nom des défaillance ci-dessous pour trouver les raisons possibles provoquant le défauts.

Conditions de défaillance

Le Titan 2 est équipé avec un nombre de diagnostique pour assurer que les défaillances de l'instrument sont détectées et communiquées. Le tableau donne une meilleure description de chaque défaut et liste des causes possibles et des actions correctives que vous pouvez essayer.

Si le défaut continue, ou se répété, contactez votre Centre de Service.

Abréviations :

CDF = Continues de Fonctionner. (Le Titan 2 continue son fonctionnement mais les résultats ne sont probablement pas corrects .)

Norm = Opération Normale

Fault Name and Description	Possible Causes and Corrective Actions	4-20mA signal	LED colour	CTO
Service Required:				
The Titan 2 requires its 6-month service check.	Titan 2 has recorded 180 days of continuous operation without a service. This can only be reset by an Ion Science Service Centre.		Yellow	Yes
Temp error:				
Ambient temperature too high. or AirSep temperature out of limits.	Ambient temp >50, Try cooling or shading the Titan 2 to prevent overheating. AirSep temp <45 or >80 Or failed to reach temp within 180 mins, Possible thermocouple fault. Contact the Service Centre.	2.000	Yellow	Yes
Temp fault:				
Instrument temperature too high for extended period.	Ambient T >50 for 1 hour Try cooling or shading the Titan 2 to prevent overheating.	2.125	Yellow	Yes
Sensor flow low:				

AirSep flow too low.	Check for kinks or pinches in the tube between port 3 and the inlet flame-arrester.	2.250	Yellow	Yes
Sensor flow high:		2.375	Yellow	Yes
AirSep flow too high.	Check that AirSep filter is pushed in firmly and internal tube connections are not loose. Recalibrate the flow.			
Outlet Blocked:		2.500	Yellow	Yes
Reduced flow through the outlet flame-arrester.	P3 values not correct. Check for kinks or pinches in the tube between port 4 and the outlet flame-arrester.			
Tube off:		2.625	Yellow	Yes
Increased flow through the inlet flame-arrester.	P3 values not correct. Check for leaks between the external (Hydrophobic) filter and the inlet flame-arrester. Check for leaks between the external (Hydrophobic) filter and the extended probe line, if installed. Check for any disconnected tubes within the Detector Module.			
Inlet Blocked:		2.750	Yellow	Yes
Reduced flow through the inlet flame-arrester.	P3 values not correct. Check the external (Hydrophobic) filter is not blocked. Check the extended probe line, if installed, is not blocked or kinked. Check the inlet flame-arrester for damage or blockage. Check for kinks or pinches in the tubes within the Detector Module.			
Lamp Out:		2.875	Yellow	Yes
No signal from PID Light sensor.	PID Lamp not illuminated. Sensor failure.			

	During Titan 2 start-up, wait at least 5 cycles for the lamp to illuminate.			
Memory full:		Norm	Red	Yes
Not enough memory space to store history.	Memory full. Use Titan PC to download or delete History Record Files.			
PID ADC Fail:		3.000	Yellow	Yes
Communication failure	Internal hardware fault. Remove the Detector Module to check that the black wiring loom is connected and not damaged.			
Step overrun:		Norm	Red	Yes
Internal hardware fault	Program code step took more than 0.5s to execute. Contact the Service Centre.			
Step error:		Norm	Red	Yes
Software fault.	Invalid sequence step. Contact the Service Centre.			
Watchdog:		3.125	Red	Yes
Software fault.	Software fault. Contact the Service Centre.			
Pump fault:		3.250	Yellow	Yes
Failed communication with pump board.	Internal hardware fault. Contact the Service Centre.			
Pump power fail:		3.375	Yellow	No
Pump power fault.	Pump board power failure. Contact the Service Centre.			

Groupe de défaillance du TitanPC

Pour réduire la taille du fichier et l'utilisation de la mémoire, l'enregistrement des défauts sont groupés ensembles en fichier stocké sur le Titan et téléchargé sur TitanPC.

Titan PC Group Name	Faults in the Group
PID failure	Lamp out, PID ADC fail
Power failure	Pump power fail
General Operational failure	Step overrun, Watchdog, Pump fault, Step error
Memory full	Memory full
Separator flow fault	Sensor flow high, Sensor flow low
Instrument flow fault	Outlet blocked, Inlet blocked, Tube off
Separator temperature fault	Temp error
Internal Temperature fault	Temp fault

détails du contact

ION Science Ltd – UK/Head Office

Tel: +44 (0)1763 208 503

Web: www.ionscience.com | Email: info@ionscience.com

ISM ION Science Messtechnik – Germany Office

Tel: +49 (0) 2104 1448-0

Web: <https://www.ism-d.de/en/> | Email: sales@ism-d.de

ION Science India - India Office

Tel: +914048536129

Web: www.ionscience.com/in | Email: kschhari@ionscience.com

ION Science Inc – USA Office

Tel: +1 877 864 7710

Web: <https://ionscience.com/usa/> | Email: info@ionscienceusa.com

ION Science Italy - Italy Office

Tel: +39 051 0561850

Web: www.ionscience.com/it | Email: info@ionscience.it

ION Science China - China Office

Tel: +86 21 52545988

Web: www.ionscience.com/cn | Email: info@ionscience.cn