



TITAN 2

Manual de Instruções do Usuário V1.0





ESTA PÁGINA FOI INTENCIONALMENTE DEIXADA EM BRANCO

Agradecemos por comprar o seu produto da Ion Science.

Registre o seu produto on-line para receber uma garantia estendida

A garantia padrão do seu Monitor de Benzeno TITAN 2 pode ser ampliada até dois anos.

Para receber a garantia, o instrumento deve ser registrado on-line no prazo de um mês a contar da data original de compra (aplicam-se termos e condições).

Visite www.ionscience.com



Índice

<i>Índice</i>	4
<i>Declarações</i>	8
Validade deste Manual	8
Responsabilidade de Utilização Correta	8
Avisos	8
Garantia de Qualidade.....	8
Eliminação do Equipamento.....	8
Aviso Legal	8
Garantia	9
Assistência Técnica	10
<i>Introdução ao TITAN 2</i>	11
<i>Especificações Técnicas</i>	12
Desembalando	14
Monitor de Benzeno Titan e Kit de Acessórios.....	14
Módulo Detector do TITAN 2 e Kit de Acessórios	15
<i>Descrição do Sistema</i>	16
O Detector de Gás.....	16
Conexões Pneumáticas	16
Pneumática	17
Fluxo de Funcionamento / Fluxo de Amostragem	18
Aquecedores	19
Saídas e Alertas de Comunicação	20
<i>Interface Modbus RS485</i>	21
Códigos de Função	21
Bytes e Palavras	21
Mapa de Endereços dos Registros de Entrada	21
Mapa de Endereços dos Registos das Explorações	24
Arquivos do Sistema	25
Tabela de sinalizadores de erro Modbus.....	25
<i>Requisitos de Instalação</i>	26
Requisitos de Localização	26


Requisitos Elétricos.....	26
Requisitos dos Cabos e Prensa Cabos.....	27
Conexões RS485.....	27
<i>Instalação.....</i>	<i>28</i>
Preparação para a Instalação	28
Dimensões para Instalação	28
Montagem do Invólucro	29
Teste de Pós-instalação	29
Conexões Elétricas	31
Diagramas de circuitos para monitoramento 4-20 mA	33
<i>Remoção e Instalação da Unidade de Detecção.....</i>	<i>34</i>
Como Remover a Unidade de Detecção.....	34
Como instalar a Unidade de Detecção	36
<i>Operação do Titan 2.....</i>	<i>39</i>
Interruptores e Tela	39
Ligado.....	39
Telas principais e o menu principal	40
Ícones do Menu	40
Navegação.....	40
Calibração	41
Senha Ativada	43
Bloquear a Calibração	43
Bloquear a visualização das medições STEL e ao vivo	45
Alarmes e Relés.....	46
Seleção de Alarme ou Relé	46
Configuração do Alarme	46
Configuração do Relé.....	47
Teste dos Relés e 4-20mA.....	47
Páginas de Informação	48
Indicações de Falhas	49
Indicações de Alarme.....	49
Lembrete de Manutenção	49
<i>Software TitanPC.....</i>	<i>50</i>
Requerimentos Mínimos	50

Conecte o Titan ao PC.....	50
<i>Abrindo o Software</i>	<i>51</i>
Conexão de Dados	52
Configurações	53
Download de Dados.....	54
Visualização de Dados	56
Calibração do Fluxo.....	60
Registro de Falhas.....	61
Configuração dos Alarmes e Relés.....	63
Display Virtual	64
<i>Teste de Resposta</i>	<i>66</i>
Uso do Teste	66
Procedimento do Teste.....	66
<i>Diagnóstico de Falhas</i>	<i>68</i>
Indicações de Falhas e Alarmes	68
Causas de Falha.....	68
Tipos de Falhas do TitanPC	72
<i>Detalhes do contato</i>	<i>73</i>

Declaração de conformidade

EU Declaration of conformity

The EU Authorised Representative of the manufacturer Ion Science limited has sole responsibility, on the date this product accompanied by this declaration is placed on the market, the product conforms to all technical and regulatory requirements of the listed directives.

Authorised Representative:	Elok – Opava, spol. s r.o., Šádek 17, 747 75 Velké Heraltice, Czech Republic
Product:	875 Benzene Monitor Type EWF 1.1
Product description:	A fixed monitor comprising of a GC column and photo-ionisation detector, for detecting and measuring ambient concentration of Benzene with internal data logging and 4-20mA or RS485 output
Directives	2014/34/EU ATEX 2014/30/EU Electrical Equipment – Electromagnetic Compatibility (EMC)
Type of protection	 II 2 G Ex db IIB+H2 T4 Gb
Certificate Number:	CZ/FTZÚ/ExTR 14.0030X (IECEX) FTZU 14/0172X (ATEX)
Notified body:	SGS Fimko 0598 Physical-Technical Testing Institute,CZ – Notified Body Number 1026
Standards:	
EN IEC 60079-0: 2018	Electrical apparatus for explosive gas atmospheres. General requirements
EN IEC 60079-1:2014	Explosive Atmospheres - Equipment Protection by flame-proof enclosure 'd'
EN IEC 61000-6-2:2005	Electromagnetic compatibility (EMC) generic standard for immunity for industrial environments.
EN 61010-1:2010	Safety requirements for electrical equipment for measurement, control and laboratory use. General requirements.
EN IEC 61000-6-4 :2007 & A1:2011	Electromagnetic compatibility (EMC) generic standard emission standard for industrial environments.
EN 50270:2015	Electromagnetic compatibility - Electrical apparatus for the detection and measurement of combustible gases, toxic gases or oxygen. Immunity Type 2 - industrial environments.
EN 61326-1:2013	Electrical equipment for measurement, control and laboratory use - EMC requirement - Part 1: General requirements.
EN ISO/ IEC 9001: 2015	Quality Management System - Requirements
EN ISO/ IEC 80079-34:2020	Application of Quality Systems for equipment manufacture

Note: All measurements were performed with a configuration that assumes all screens are maintained and correctly bonded to a screened housing at each end. The only exception to this was the conducted emission tests which were performed on the inner DC cables. Performing the test directly on these lines gives a good indication that addition filtering would not be required on any AC/DC power supply to limit the conducted emissions contaminating the ship supply.

Name: Jiří Klein

Position: Authorised Representative

Signature:



Date: 24/03/2023

Declarações

Validade deste Manual

Este manual do usuário fornece informações e procedimentos para as seguintes versões de firmware:

Versão do firmware do Titan 2: V0.2.12

Versão do firmware do Titan PC: V1.0.1.87

Responsabilidade de Utilização Correta

Ion Science Ltd não se responsabiliza por modificações incorretas que causem lesões às pessoas ou danos à propriedade. Os usuários são responsáveis por responder adequadamente às leituras de dados e alarmes do Titan.

O equipamento deve ser usado como descrito no manual, e em conformidade com as normas de segurança locais. O uso de interruptores externos e/ou proteção do fusível é recomendado para operação segura em caso raro de mau funcionamento.

Problemas de funcionamento dos instrumentos de detecção de gás não são sempre óbvios, então é importante que os instrumentos sejam inspecionados e tenham manutenção regularmente. A Ion Science recomenda que:

- um cronograma de verificações periódicas seja feito para verificar se o equipamento está funcionando dentro dos limites de calibração, e
- um registro da verificação de calibração seja mantido.

Avisos

1. A substituição de componentes pode criar condições inseguras.
2. Por segurança, o Titan deve ser operado somente por pessoal autorizado.
3. Leia e entenda esse manual completamente antes de operar, instalar ou realizar manutenção no Titan.
4. ! NÃO ABRA ENQUANTO ENERGIZADO!
5. ! NÃO ABRA ENQUANTO EM AMBIENTES POTENCIALMENTE PERIGOSOS!
6. Ao executar qualquer tipo de manutenção no Titan, é necessário tomar precauções para evitar danos causados por ESD (Descarga Eletrostática). Medições, incluindo pulseiras ESD e tapetes de trabalho, devem ser empregadas.

Garantia de Qualidade

O Titan é fabricado em conformidade com a norma de ISO9001:2015. Isso garante que o equipamento é:

- desenhado e montado de forma reproduzível, feito de componentes rastreáveis,
- calibrado com a especificação indicada antes de sair nossa fábrica.

Eliminação do Equipamento

O Titan 2 deve ser eliminado de acordo com todos os requisitos de segurança, e ambientais locais e nacionais. Isto inclui o cumprimento de Diretriz Europeia REEE (Resíduos de Equipamentos Eletro-Eletrônicos). A Ion Science Ltd disponibiliza um serviço de devolução. Entre em contato conosco para mais informações.

Aviso Legal

Embora tenham sido feitos todos os esforços para garantir a precisão das informações neste manual, Ion Science Ltd não aceita responsabilidade por erros ou omissões, ou quaisquer consequências relacionadas ao uso das informações aqui contidas. As informações são fornecidas "como são", sem qualquer representação,

termo, condição ou garantia de qualquer tipo, expressa ou implícita. No limite permitido por lei, Ion Science Ltd não será responsabilizada perante qualquer pessoa ou entidade por qualquer perda ou dano resultante do uso desse manual. Reservamo-nos o direito de remover, corrigir ou alterar as informações aqui contidas, a qualquer momento sem aviso prévio.

Garantia

A Garantia Padrão do instrumento Titan 2 pode ser prorrogada até 2 anos quando registrada através do nosso site: www.ionscience.com/instrument-registration

Para receber a Garantia Estendida, deve se cadastrá-lo no prazo de um mês a contar da data original de compra (aplicam-se Termos e Condições). Após o cadastro, você receberá um e-mail de confirmação que irá confirmar que a garantia foi processada e ativada.

Poderá encontrar todas as informações, juntamente com nossa declaração de garantia em:

www.ionscience.com

Assistência Técnica

A Ion Science recomenda dois níveis de manutenção para o Titan 2.

SERTN2-6 : Titan 2 Maintenance Kit 6 Month

- LA4STL3.2 : Titan Lamp (3.2V to 3.6V) 10.6eV
- A-846941 : Electrode Stack GOLD SPOT
- A-924221 : Titan 2 Maintenance Kit 6 Month Pre-Assembly
 - 4/EB-14 : Grip Seal Bag 150mm x 255mm
 - 1/HT-15 : Cable Tie 203mm x 2.5mm (x 2)
 - A-875417 : Hydrophobic Filter
 - A-875505 : Carbon Filter Assembly (with Connectors)
 - A-924217 : Inline Filter assembly
 - A-924218 VRV restrictor assembly

SERTN2-12 : Titan 2 Maintenance Kit 12 Month

- LA4STL3.2 : Titan Lamp (3.2V to 3.6V) 10.6eV
- A-846941 : Electrode Stack GOLD SPOT
- A-875232 : Air Sep Filter Assembly
- A-924216 : Titan 2 Maintenance Kit 12 Month Pre-Assembly
 - 4/EB-14 : Grip Seal Bag 150mm x 255mm
 - 1/HT-15 : Cable Tie 203mm x 2.5mm (x 2)
 - A-875417 : Hydrophobic Filter
 - A-875505 : Carbon Filter Assembly (with Connectors)
 - A-924217 : Inline Filter assembly
 - A-924218 VRV restrictor assembly

Contacte a Ion Science Ltd ou o seu distribuidor local para conhecer as opções de assistência disponíveis na sua área.

Introdução ao TITAN 2

O Monitor de Benzeno TITAN 2 é um monitor de benzeno fixo certificado para zonas perigosas da Zona 1. Detecta concentrações de 0.02 - 20ppm no ar ambiente, tomando uma amostra por minuto.

O instrumento monitoriza tanto a concentração real de benzeno e o STEL (Limite de Exposição a Curto Prazo, calculado nos últimos 15 minutos).

A exibição em tempo real da medição aparece no LCD e é transmitida em um canal 4-20mA. Dados históricos armazenados no Titan podem ser visualizados e armazenados externamente usando o RS485, ou a conexão USB.

Os alarmes e avisos são transmitidos pelo canal 4-20mA e por dois relés que são programáveis para serem 'Normalmente Abertos' ou 'Normalmente Fechados'.

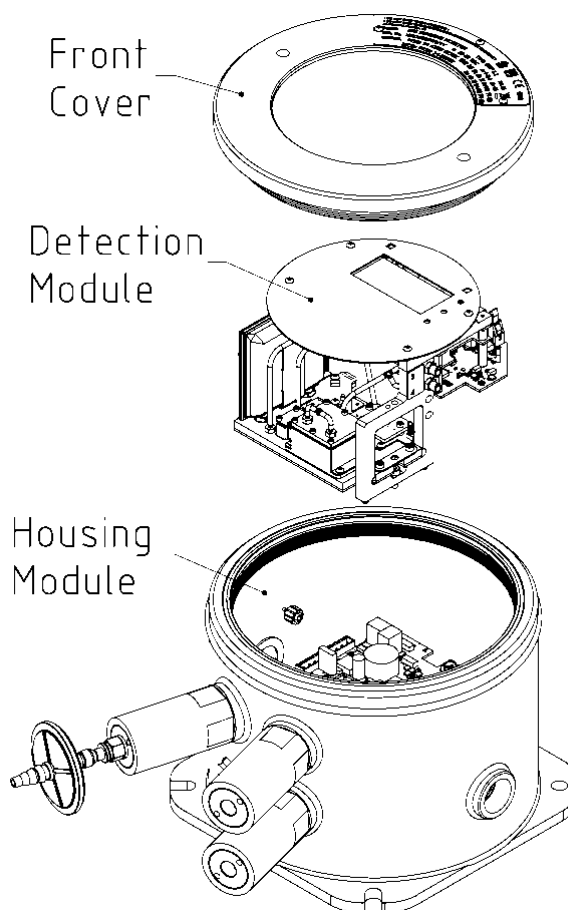
É alimentado por uma única fonte de alimentação na faixa de 19VDC @ 4A a 32VDC @ 2,4A.

No TITAN há duas unidades:

- O Invólucro (**Housing Module**) que está instalado permanentemente.
- A Unidade de Detecção (**Detection Module**) que pode ser removida para manutenção e calibração.

Todos os dados operacionais e de calibração são armazenados dentro da Unidade de Detecção. A Unidade de Detecção funcionará corretamente quando calibrada e instalada no Invólucro.

Uma Unidade de Detecção pode ser calibrada e testada fora do local, e depois levada para o local de instalação e instalada no lugar de uma unidade existente. A manutenção pode ser realizada na unidade removida, que pode então ser instalada mais tarde, ou em um outro Invólucro.



Especificações Técnicas

Tipo de sensor	Sensor MiniPID T2 10.0 eV
Seletividade	Benzeno específico dentro da matriz petroquímica típica
Alcance detectável	0.02 ppm - 20 ppm
frequência de medição	Um minuto
Limite inferior de detecção	0.02 ppm (20 ppb) (resolução de 10 ppb)
Precisão	± 50 ppb ou ± 10%, o que for maior*
Estabilidade de temperatura	Aquecido internamente
Quociente de vazão	Vazão de amostra ≥ 100 ml/min
Mostrar	LCD gráfico BW 64 x 128 pixels com luz de fundo Brilhante LEDs para operação normal, falha e alarme Dois interruptores magnéticos para operação do menu
Temperatura de operação	Faixa operacional recomendada de -20 °C a +50 °C (-4 °F a +122 °F) para desempenho ideal**
Aprovações*	FTZU 14 ATEX 0172X Ex II 2G Ex db IIB+H2 T4 Gb Tamb. = -20 °C to +55 °C IECEX FTZU 14.0030X Ex db IIB+H2 T4 Gb Tamb. = -20 °C to +55 °C QPS LR1621-1 Ex db IIB+H2 T4 Gb AEx db IIB+H2 T4 Gb Ta=-20 °C to +55 °C
Classificação de proteção de entrada	IP65
Umidade	0 - 99 % RH
Período mínimo de serviço	6 meses – lâmpada PID, pilha de eletrodos, filtro em linha, restritor VRV, filtro hidrofóbico e de carbono 12 meses – lâmpada PID, pilha de eletrodos, filtro em linha, restritor VRV, filtro hidrofóbico e de carbono, filtro Airsep
Entrada de Cabo Poder	Duas roscas de buçim 3/4 NPT Vin (nom) 24 V DC @ 3,2 A (recomendado) Vin (máx.) 32 V CC @ 2,4 A Vin (min) 19 V CC @ 4,0 A
Comunicação	Saída isolada de 4-20 mA Conexão Modbus RS 485 isolada via ASCII ou RTU (simplex/half duplex ou totalmente duplex) Micro USB (software para PC)

Armazenamento de dados	A bordo do MMC, mínimo de seis meses
Saída de relé	Duas saídas isoladas, sem tensão, 24 V CC @ 1,25 A
Peso e dimensões	15 kg (33 lbs) 219 x 219 x 172 mm (8.6 x 8.6 x 6.8" approx.)
Linha de amostra de gás	10 m de comprimento máximo, PTFE, 6 mm OD, 4 mm ID

* ± 10 ppb para leituras $\leq 0,1$ ppm **+55 °C = $\pm 20\%$ de precisão

Desembalando

Todos os equipamentos da Ion Science Ltd são enviados protegidos por enchimento de espuma, que absorve choques e protege contra danos.

Desembale o conteúdo com cuidado, e verifique se todos os componentes estão presentes utilizando a lista de componentes. Comunique quaisquer discrepâncias entre o conteúdo recebido e a lista à Ion Science Ltd. A Ion Science Ltd não será responsável por discrepâncias que não sejam relatadas dentro de dez dias após o recebimento da remessa.

Todo TITAN 2 (As novas unidades e as unidades devolvidas de um Centro de Assistência Técnica) deve ter um Certificado de Calibração antes de instalá-lo.

Monitor de Benzeno Titan e Kit de Acessórios

Part number	Description	Qty.
TN2XSXBXX-X	Titan 2 Benzene Monitor	Kit
A-875281	Titan Enclosure Assembly	1
A-924206	Titan 2 Detector Module	1
875413	Titan Handles	2
875400	Transit Strap	1
2/SH10-16	Transit Strap Screws (M10x16)	2
A-875417	Hydrophobic Filter	1
4/PB-05	Gland Port Plug (for transportation)	2
875431	Mounting Template	1
–	Titan Safety Notice	1
–	Titan Responsibility of Correct Use	1
–	Calibration Certificate	1

Part number	Description	Qty.
A-875522	Titan Accessory Kit	Kit
–	9-Way Connector	1
–	5-Way Connector	1
–	2 mm Allen Key	1
–	2.5 mm Allen Key	1
–	3 mm Allen Key	1
–	Titan Actuation Magnet	1

Módulo Detector do TITAN 2 e Kit de Acessórios

Part number	Description	Qty.
T2SMXSXXX-X	Titan 2 Detector Module and Accessories Kit Comprising:	Kit
A-924206	Titan 2 Detector Module	1
A-924213	Titan Facia Plate	1
A-924214	Titan 2 Detector Module Case Kit	1
875413	Titan Handles	2
4/TA-06	Allen Key 2mm	1
4/TA-07	Allen Key 2.5 mm	1
4/TA-08	Allen Key 3mm	1
A-875505	Carbon Filter Assembly	1
–	Certificate of Calibration	1

Informações do Rótulo do TITAN 2: Certifique-se de que o rótulo de aviso está aderido ao TITAN.

!NÃO ABRA ENQUANTO ENERGIZADO!

!NÃO ABRA ENQUANTO EM AMBIENTES POTENCIALMENTE PERIGOSOS!



Consulte o manual de instruções



REEE - Os resíduos de equipamentos elétricos e eletrônicos devem ser recolhidos separadamente.

IP65

À prova de poeira e protegido contra jatos de água

Descrição do Sistema

O Detector de Gás

O Titan 2 coleta amostras do ar ambiente uma vez a cada 60 segundos e passa a amostra através de um detector de Fotoionização (PID).

O PID funciona através da iluminação dos gases da amostra com uma luz ultravioleta de alta energia. O benzeno é um dos compostos orgânicos voláteis (COVs) que é ionizado pelos fótons UV. Em um campo elétrico de alta tensão, esses íons criam uma corrente que pode ser amplificada e medida para quantificar a concentração dos gases presentes. O benzeno deve ser separado dos outros gases para permitir medições específicas do benzeno a serem tomadas com o PID.

A amostra passa através do filtro AirSep que retarda alguns componentes de gás mais do que outros. A filtração de gases sob condições controladas assegura que o benzeno passará através do filtro em um tempo conhecido e bem definido como um componente separado. O nível de benzeno é medido pela análise do perfil de sinal do PID à medida que os gases do filtro AirSep passam pelo sensor.

A temperatura do filtro e o fluxo da amostra devem ser rigorosamente controlados para garantir um desempenho melhor. Para garantir a estabilidade da temperatura, o filtro AirSep é controlado a 50°C e a temperatura interna do ar do Titan é controlada até um máximo de 50°C por sistemas de aquecimento separados.

No Titan 2 não há nenhum sistema de resfriamento forçado, então, se a temperatura ambiente for superior a 55°C, a medição do benzeno será inferior à concentração real.

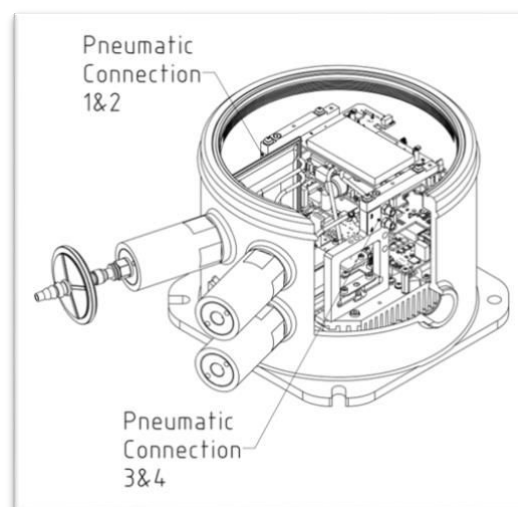
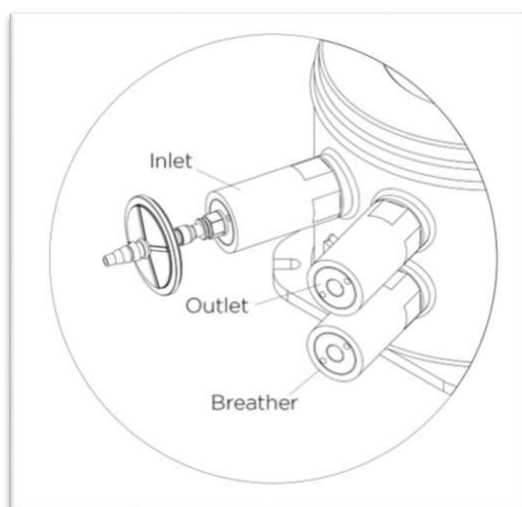
Certifique-se de que o Titan esteja instalado em um local onde a temperatura ambiente não suba acima de 55°C.

Conexões Pneumáticas

No Titan há três conectores de pára-chama: Uma entrada (**Inlet**) e uma saída (**Outlet**) para o ar amostrado, e um válvula de respiro (**Breather**). A válvula de respiro mantém o equilíbrio entre o interior e o exterior do invólucro.

O pára-chama de saída pode ser equipado com um tubo de escapamento, que afasta o ar processado da entrada.

Dentro do instrumento, há também uma entrada através do filtro de carvão, e uma saída para o espaço interior.



Pneumática

Durante o fluxo de funcionamento:

- A bomba P2 ciclo externo funciona durante 40 segundos durante cada ciclo de um minuto. A bomba é parada por vinte segundos para permitir a amostragem exata pela válvula V1. Quando a Válvula V1 estiver em sua posição normal de "funcionamento", o ar contornará o Detector de Fotoionização (PID).
- A bomba P1 ciclo interno manterá um fluxo constante de ar limpo do filtro interno através do PID. A saída da bomba P1 ciclo interno fica dentro do invólucro. Assim, o ar limpo recicla através do filtro de carvão interno.

Durante o fluxo de amostragem:

- A válvula V1 move-se para a sua posição de "amostragem" durante 0,5 segundos a intervalos de 60 segundos,
- A Bomba P1 ciclo interno extrai uma amostra de ar através do filtro AirSep e do PID a partir do fluxo da Bomba P2 ciclo externo,
- AA análise do perfil de sinal PID dá a concentração de benzeno.

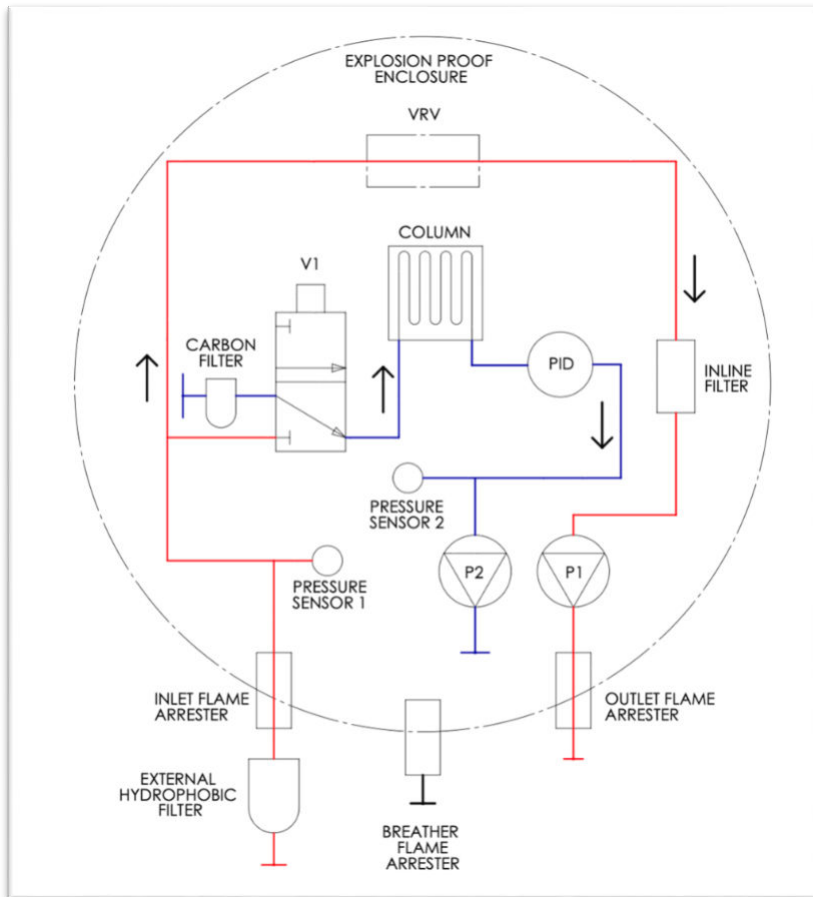
O fluxo da Bomba P1 ciclo interno é de aproximadamente 6 ml por minuto.

O fluxo da Bomba P2 ciclo externo é de aproximadamente ≥ 100 mL por minuto.

Os sensores de pressão monitoram se os sistemas pneumáticos estão funcionando corretamente.

O filtro hidrofóbico externo remove partículas e umidade do fluxo de entrada. A cada três horas com o relógio (00:00, 03:00, 06:00...) o Titan irá parar para medir as condições de pressão ambiente para ajustar com precisão o controle de fluxo. Nota importante: Não é recomendável um Teste de Resposta nessas horas porque as fontes de pressão externa afetarão o processo de calibração da pressão.

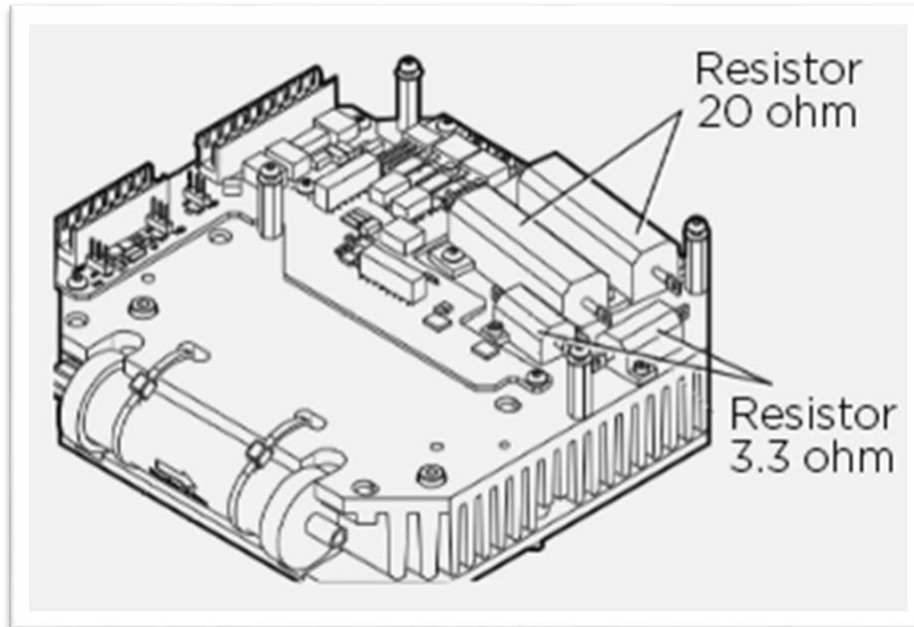
Fluxo de Funcionamento / Fluxo de Amostragem



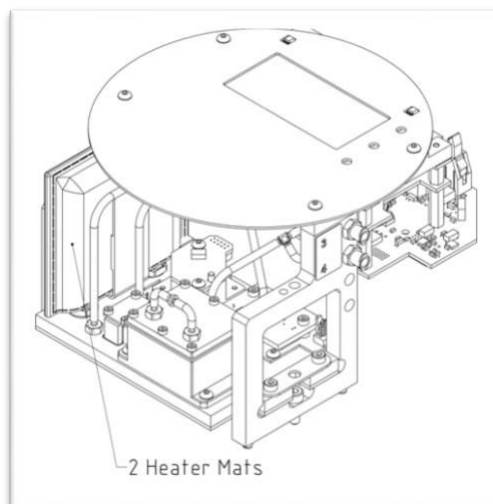
Aquecedores

O Titan 2 tem dois sistemas de aquecimento, um que regula a temperatura interna, o outro que regula a temperatura do filtro de AirSep.

A regulação interna da temperatura é mantida por um conjunto de quatro resistores na base do Invólucro.



A temperatura do filtro é regulada por dois tapetes térmicos (**Heater Mats**) (12V 2.5W) dentro de uma jaqueta isolada na Unidade de Detecção.



Saídas e Alertas de Comunicação

NoTitan há cinco saídas de comunicação:

- O LCD integrado e os LEDs na placa frontal.
- Loop de Corrente 4-20mA.
- Modbus RS485 (simplex/duplex-meio ou duplex-total),
- USB (Localizado na Unidade de Detecção)
- Dois relés programáveis.

Titan 2 monitora, em tempo real, a concentração de benzeno atual (ao vivo) e de Limite de Exposição de Curto Prazo (STEL). O STEL é calculado com dados dos últimos 15 minutos.

Essa informação em tempo real é exibida no LCD e é transmitida nos canais 4-20mA e RS485.

Você pode programar dois alarmes para operar a uma concentração de benzeno escolhida e/ou um limite de STEL escolhido. Os alarmes exibirão uma mensagem no LCD e os LEDs, energizarão os relés, e transmitirão um sinal no canal 4-20mA.

Os alarmes e os relés são programáveis individualmente às configurações requeridas solicitados pelos requisitos locais. Você pode escolher qualquer alarme para energizar qualquer relé. As configurações padrão são:

- Alarme 1: 5.0ppm ao vivo
- Alarme 2: 0.5ppm STEL
- Relé 1: Alarme 1, N/O
- Relé 2: Alarme 2, N/O

Ambos os relés podem ser programados para serem 'Normalmente Abertos' ou 'Normalmente Fechados'. Os relés podem comutar 24VDC em 1.5A carga máxima. Quando o Titan está desligado, o estado padrão do relé 1 é N/C, o estado padrão do relé 2 é N/O.

Os dados são armazenados internamente por um período mínimo de dois anos e podem ser baixados para análise e armazenamento de arquivos usando o software TitanPC por USB ou RS485.

A conexão RS485 pode ser configurada para comunicação por meio-duplex, 2-fios, ou duplex-total, 4-fios. Consulte a seção Instalação, [Bloco Terminal-1](#).

As indicações de falha de saída 4-20mA são dadas por sinais de corrente discretos entre 2.0 e 3.5mA. Consulte a tabela na seção Diagnóstico de Falhas, [Causas de Falha](#).

Interface Modbus RS485

A interface Titan 2 Modbus usa o formato Modbus Serial ASCII, em:

- 38400 baud 8 bits de dados, sem paridade, 2 bits de parada.

Códigos de Função

O Titan suporta estes códigos de função:

- 0x03 – Read Holding Registers
- 0x04 – Read Input Registers
- 0x10 – Write Multiple Registers

O mapa de endereços para 'Read Holding Registers' e 'Write Multiple Registers' é o mesmo - mas nem todos os endereços são graváveis.

Bytes e Palavras

Os registros Modbus têm geralmente um comprimento de 16 bits. Por exemplo, se um comando for enviado para 'Read Input Registers' com uma quantidade de registro de 1, 2 bytes (1 palavra) de dados serão recebidos. Nas tabelas de endereços, especificamos o comprimento em bytes. Isso representa o número de bytes de dados associados à leitura / gravação nesse endereço.

Assim, sua solicitação Modbus será para metade desse número de registradores.

Mapa de Endereços dos Registros de Entrada

Use o código de função 0x04 para Ler Registros de Entrada na gama de endereços indicada na tabela. Se você ler mais do que o número de bytes indicado para o comprimento em cada endereço, quaisquer bytes além do comprimento são indefinidos.

Por exemplo, se ler 32 bytes no endereço 1000, apenas os primeiros 16 bytes devolvidos são válidos.

Endereço (hex)	Comprimento dos dados (bytes)	Conteúdo
0	60	Retorna bloco de 15 inteiros para o resultado mais recente Inteiro Significado 1 O valor de benzeno em ppm x 10 2 Temperatura do sensor em °C x 100 3 Temperatura ambiente em °C x 10 4 Fluxo em ml/min x 100 5 Diagnóstico PS1 6 Diagnóstico PS2 7 Diagnóstico PS3 8 Diagnóstico de Inclinação 9 Marcadores 10 Sinal do terceiro eletrodo (<i>fence/barreira</i>) 11 Sinal Bruto 12 Valor STEL 13 Sinal da unidade de bomba 14 Voltagem da unidade da bomba 15 Registro de falha

80	24	<p>Retorna o bloco de dados que indica o estado do controlador de temperatura do sensor. Seis inteiros de 32 bits são retornados, por exemplo.</p> <pre>00000000 84 13 00 00 22 02 00 00 AD 08 00 00 A0 0F 00 00 „...“..... .. 00000010 01 00 00 00 01 00 00 00</pre> <p>Estes podem ser decodificados da seguinte forma: 84 12 00 00 = 0x00001284 = 4740</p> <p>Os valores têm o seguinte significado</p> <table border="0"> <thead> <tr> <th>Inteiro</th> <th>Significado</th> </tr> </thead> <tbody> <tr> <td>1</td> <td>Temperatura em graus Celsius x 100</td> </tr> <tr> <td>2</td> <td>Temperatura ambiente em graus Celsius x 16</td> </tr> <tr> <td>3</td> <td>Potência da unidade de aquecimento em % x 100</td> </tr> <tr> <td>4</td> <td>Tensão do aquecedor</td> </tr> <tr> <td>5</td> <td>1 se a temperatura desejada for atingida</td> </tr> <tr> <td>6</td> <td>Tempo em segundos para atingir o alvo após a ligação</td> </tr> </tbody> </table>	Inteiro	Significado	1	Temperatura em graus Celsius x 100	2	Temperatura ambiente em graus Celsius x 16	3	Potência da unidade de aquecimento em % x 100	4	Tensão do aquecedor	5	1 se a temperatura desejada for atingida	6	Tempo em segundos para atingir o alvo após a ligação
Inteiro	Significado															
1	Temperatura em graus Celsius x 100															
2	Temperatura ambiente em graus Celsius x 16															
3	Potência da unidade de aquecimento em % x 100															
4	Tensão do aquecedor															
5	1 se a temperatura desejada for atingida															
6	Tempo em segundos para atingir o alvo após a ligação															
100	24	<p>Retorna o bloco de dados indicando o estado do controlador de temperatura de fundo. Seis inteiros de 32 bits são retornados, por exemplo.</p> <pre>00000000 FC 44 00 00 21 02 00 00 00 00 00 01 00 00 00 üD..!..... 00000010 EF 00 00 00 02 00 00 00</pre> <p>Inteiro Significado</p> <table border="0"> <tbody> <tr> <td>1</td> <td>Temperatura do aquecedor em graus Celsius x 100</td> </tr> <tr> <td>2</td> <td>Temperatura ambiente em graus Celsius x 16</td> </tr> <tr> <td>3</td> <td>Potência da unidade de aquecimento em % x 100</td> </tr> <tr> <td>4</td> <td>Tensão do aquecedor</td> </tr> <tr> <td>5</td> <td>Nível da fonte de alimentação x 10</td> </tr> <tr> <td>6</td> <td>Nível do aquecedor</td> </tr> </tbody> </table>	1	Temperatura do aquecedor em graus Celsius x 100	2	Temperatura ambiente em graus Celsius x 16	3	Potência da unidade de aquecimento em % x 100	4	Tensão do aquecedor	5	Nível da fonte de alimentação x 10	6	Nível do aquecedor		
1	Temperatura do aquecedor em graus Celsius x 100															
2	Temperatura ambiente em graus Celsius x 16															
3	Potência da unidade de aquecimento em % x 100															
4	Tensão do aquecedor															
5	Nível da fonte de alimentação x 10															
6	Nível do aquecedor															
1000	16	<p>ID exclusivo do TITAN - Uma sequência de 16 caracteres ASCII exclusivo para cada Titan</p>														
1100	32	<p>Versões de firmware do Titan e o Controlador de Fluxo. Duas strings com terminação nula serão retornadas, por exemplo.</p> <pre>00000000 56 30 2E 31 2E 33 33 00 56 30 2E 31 2E 31 31 00 V0.1.33-V0.1.11· 00000010 00 00 00 00 00 00 00 00 00 00 00 00 00 00 00</pre>														
1200	36	<p>Retorna um bloco de dados indicando o estado do fluxo. Este bloco de dados contém 9 inteiros de 32 bits, por exemplo.</p> <pre>00000000 21 03 00 00 DA 0D 00 00 20 2F 00 00 88 00 00 00 !...Ú... /..^... 00000010 01 00 00 00 00 00 00 00</pre> <p>Estes podem ser decodificados da seguinte forma: 21 03 00 00 = 0x00000321 = 801</p>														

		<p>Os valores têm o seguinte significado:</p> <table> <thead> <tr> <th>Inteiro</th> <th>Significado</th> </tr> </thead> <tbody> <tr> <td>1</td> <td>Fluxo de corrente x 100</td> </tr> <tr> <td>2</td> <td>Leitura do sensor de pressão diferencial de fluxo</td> </tr> <tr> <td>3</td> <td>Leitura do sensor da pressão absoluta</td> </tr> <tr> <td>4</td> <td>Potência da bomba</td> </tr> <tr> <td>5</td> <td>1 Se a potência da bomba estiver OK 0 Se houver um problema com a potência da bomba</td> </tr> <tr> <td>6</td> <td>1 Se a bomba de loop externo estiver funcionando 0 Se a bomba de loop externo não estiver funcionando</td> </tr> <tr> <td>7</td> <td>Tensão de saída da unidade de bomba</td> </tr> <tr> <td>8</td> <td>Pressão absoluta quando a bomba não está funcionando</td> </tr> <tr> <td>9</td> <td>Estado da válvula</td> </tr> </tbody> </table>	Inteiro	Significado	1	Fluxo de corrente x 100	2	Leitura do sensor de pressão diferencial de fluxo	3	Leitura do sensor da pressão absoluta	4	Potência da bomba	5	1 Se a potência da bomba estiver OK 0 Se houver um problema com a potência da bomba	6	1 Se a bomba de loop externo estiver funcionando 0 Se a bomba de loop externo não estiver funcionando	7	Tensão de saída da unidade de bomba	8	Pressão absoluta quando a bomba não está funcionando	9	Estado da válvula
Inteiro	Significado																					
1	Fluxo de corrente x 100																					
2	Leitura do sensor de pressão diferencial de fluxo																					
3	Leitura do sensor da pressão absoluta																					
4	Potência da bomba																					
5	1 Se a potência da bomba estiver OK 0 Se houver um problema com a potência da bomba																					
6	1 Se a bomba de loop externo estiver funcionando 0 Se a bomba de loop externo não estiver funcionando																					
7	Tensão de saída da unidade de bomba																					
8	Pressão absoluta quando a bomba não está funcionando																					
9	Estado da válvula																					
1300	12	<p>Retorna informações sobre o armazenamento de memória interna. Três números inteiros de 32 bits são retornados.</p> <table> <thead> <tr> <th>Inteiro</th> <th>Significado</th> </tr> </thead> <tbody> <tr> <td>1</td> <td>Número de clusters livres</td> </tr> <tr> <td>2</td> <td>Total de clusters disponíveis</td> </tr> <tr> <td>3</td> <td>Clusters reservados.</td> </tr> </tbody> </table>	Inteiro	Significado	1	Número de clusters livres	2	Total de clusters disponíveis	3	Clusters reservados.												
Inteiro	Significado																					
1	Número de clusters livres																					
2	Total de clusters disponíveis																					
3	Clusters reservados.																					
1400	96	<p>Retorna uma matriz de 27 números inteiros de 32 bits que indicam o status de falha interno do Titan. Se não houver falhas, todos os valores deverão ser zero.</p>																				
1500	20	<p>Retorna cinco inteiros de 32 bits indicando o status do sensor da lâmpada.</p> <table> <thead> <tr> <th>Inteiro</th> <th>Significado</th> </tr> </thead> <tbody> <tr> <td>1</td> <td>Última leitura de sinal em μV</td> </tr> <tr> <td>2</td> <td>1 a lâmpada está ligada, 0 está desligada</td> </tr> <tr> <td>3</td> <td>0 se a unidade da lâmpada estiver desligada, Não zero se a unidade da lâmpada estiver acesa</td> </tr> <tr> <td>4</td> <td>Sinal do sensor de lâmpada quando a lâmpada está desligada, em μV</td> </tr> <tr> <td>5</td> <td>Última leitura do sinal do sensor da lâmpada em μV</td> </tr> </tbody> </table>	Inteiro	Significado	1	Última leitura de sinal em μV	2	1 a lâmpada está ligada, 0 está desligada	3	0 se a unidade da lâmpada estiver desligada, Não zero se a unidade da lâmpada estiver acesa	4	Sinal do sensor de lâmpada quando a lâmpada está desligada, em μV	5	Última leitura do sinal do sensor da lâmpada em μV								
Inteiro	Significado																					
1	Última leitura de sinal em μV																					
2	1 a lâmpada está ligada, 0 está desligada																					
3	0 se a unidade da lâmpada estiver desligada, Não zero se a unidade da lâmpada estiver acesa																					
4	Sinal do sensor de lâmpada quando a lâmpada está desligada, em μV																					
5	Última leitura do sinal do sensor da lâmpada em μV																					
1600	6	<p>Retorna três valores de 16 bits contendo dados de diagnóstico para sensor de pressão</p>																				

Mapa de Endereços dos Registos das Explorações

Read Holding Registers – use código de função 0x03.

Write Holding Registers – use código de função 0x01 (Write Multiple Registers).

Se você ler mais do que o número de bytes indicados para o comprimento em cada endereço, quaisquer bytes além do comprimento são indefinidos.

O Titan pode provocar uma avaria se houver mais dados do que o comprimento especificado.

Por exemplo, se ler 32 bytes no endereço 1000, apenas os primeiros 16 bytes devolvidos são válidos.

Endereço (hex)	Comprimento dos dados (bytes)	Conteúdo
1100	32	Nome ASCII atribuído ao Titan. Isso pode ser escrito ou lido, por exemplo. 00000000 53 65 72 76 69 63 65 20 54 69 74 61 6E 00 00 00 Service Titan... 00000010 00 00 00 00 00 00 00 00 00 00 00 00 00 00 00 00
1200	32	Relógio interno em tempo real. Isso pode ser escrito ou lido, por exemplo 00000000 DF 07 00 00 02 00 00 00 0A 00 00 00 10 00 00 00 β..... 00000010 11 00 00 00 29 00 00 00 02 00 00 00 00 00 00 00) Isso é decodificado como 8 números de 32 bits. Os dois últimos inteiros não são usados ao escrever. Inteiro Significado 1 Ano 2 Mês 3 Dia 4 Hora 5 Minuto 6 Segundo 7 Dia da semana 8 Dia do ano
1300		Usado durante a atualização do código. Somente para uso ISL. Ler ou escrever para este endereço pode precisar que o Titan seja enviado para um Centro de Assistência Técnica.
1400		Usado durante a atualização do controlador de fluxo. Somente para uso ISL. Ler ou escrever para este endereço pode precisar que o Titan seja enviado para um Centro de Assistência Técnica.
1500	4	Sobrepõe controle da sequência de medição. Somente para uso ISL.
1600	4	Sobrepõe controle da bomba. Somente para uso ISL.
1604	4	Sobrepõe controle da bomba de derivação. Somente para uso ISL.
1608	4	Sobrepõe controle da válvula de amostra. Somente para uso ISL.
1700	28	Leia os dados dos resultados mais recentes. Um bloco de 7 inteiros de 32 bits é retornado Inteiro Significado 1 Valor do benzeno em ppm x 10

		2 Marcadores dos Resultados 3 Marcador que indica o início do ciclo de medição 4 Etapa de diagnóstico no ciclo de medição 5 Última leitura do sensor 6 Resultado STEL em ppm x 10 7 A última falha Escrever para qualquer espaço neste intervalo de endereço irá limpar o sinalizador indicando o início do ciclo de medição (inteiro 3).
1800		Diagnóstico, teste de controle da saída 4-20mA. Apenas para uso da Ion Science.
F000	44	Bloco de dados que controla a transferência de arquivos para / do armazenamento interno. Acesso só de escrita
F080	16	Bloco de dados que fornece informações sobre a transferência de arquivos para / do armazenamento interno. Acesso só de leitura
F100	128	Usado para ler / escrever dados de / para arquivos na loja interna.

Arquivos do Sistema

O Titan armazena parâmetros de configuração nos arquivos *.CFG no armazenamento de arquivos.

A exclusão ou modificação desses arquivos pode causar o mau funcionamento do instrumento.

Tabela de sinalizadores de erro Modbus

1	Temp Error	18	Pump Fault
2	Temp Fault	19	Pump Power Fail
3	Temp Fault	20	Step Error
4	Temp Error	21	Inlet Blocked
5	Leak	22	Temp Error
6	Sensor Flow Low	23	Memory Full
7	Sensor Flow High	24	Pump Drive High
8	Outlet Blocked	25	Alarm 1
9	Tube Off	26	Alarm 2
10	Lamp Out	27	Temp Fault
11	Memory fault	28	Pump Power Fail
12	Temp Error	29	Service Required
13	PID ADC Fail	30	Pump Reset
14	Step Overrun	31	ADS1000 Fault
15	Watchdog	32	P3 Sensor Fail
16	ADC Fault	33	Abs Pres Sensor Fail
17	MMC Fault	34	Diff Pres Sensor Fail
		35	High Background

Requisitos de Instalação

Leia todas as especificações técnicas e entenda todos os requisitos de instalação antes de instalar o Titan.

Requisitos de Localização

Existem muitas variáveis envolvidas na definição do local ideal para colocar um detector de gás. Coloque o Titan:

- em um local onde o instrumento (ou sua sonda de entrada) esteja mais propenso a detectar o gás
- em uma área com boa circulação de ar. Se o fluxo natural de ar for restrito, isso poderá resultar em detecção atrasada.
- em um lugar seguro e firme, que é de fácil acesso para manutenção.
- em posição vertical, com os pára-chamas embaixo do invólucro
- longe da luz solar direta e de fontes de calor (Isto pode fazer com que o Titan ultrapasse sua temperatura de trabalho interna certificada de 50°C)
- longe das áreas propensas a inundações.

Uma mangueira de escape pode ser conectada ao pára-chama de saída para remover o ar processado do Titan

Uma sonda de entrada, com um filtro hidrofóbico, pode ser conectada ao pára-chama de entrada para detectar benzeno em áreas longe do Titan.

Estas mangueiras podem ter

- Um comprimento máximo de 10 metros.
- Uma seção transversal recomendada: 6mm OD x 4mm ID PTFE tubo.

Requisitos Elétricos

Voltagem Nominal 24VDC @ 3.2A

Voltagem Mínima 19VDC @ 4A

Voltagem Máxima: 32VDC @ 2.4A

Recomendamos uma fonte de alimentação de Potência de classe industrial 24VDC @ 4.5A.

O consumo de energia depende dos aquecedores nos sistemas de controle de temperatura. O uso do instrumento em temperaturas ambiente abaixo de 5°C usará a potência máxima. Temperaturas mais elevadas resultarão em menor consumo de energia.

A saída 4-20mA requer sua própria fonte de alimentação a 24 (mínimo) a 32VDC (máximo). A saída pode compartilhar a fonte de alimentação do instrumento 24 a 32VDC, 4.5A, se:

- A saída 4-20mA vai para o mesmo local que a fonte de energia do instrumento e
- suas conexões de terra serão conectadas entre si.

Consulte a seção Conexões Elétricas, [Bloco Terminal-1](#).

Requisitos dos Cabos e Prensa Cabos

Recomendamos que cabos blindados sejam utilizados. Por exemplo, cabos multicore blindados com fio de aço, ou Braid Armored para maximizar a proteção contra interferência eletromagnética.

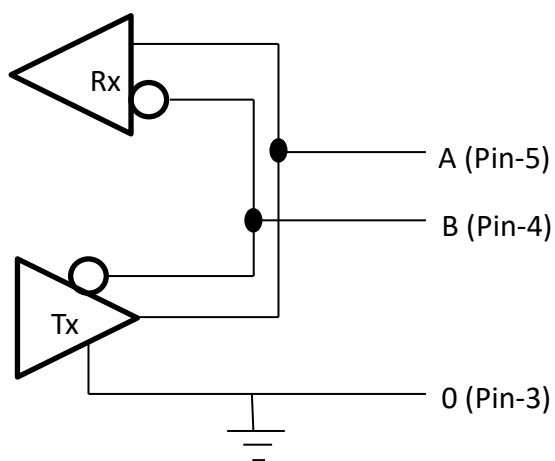
A fabricação e construção dos prensa-cabos é da responsabilidade do instalador. Os prensa-cabos devem ser em conformidade com as normas de certificação exigidas para o local de instalação. Instale os tampões cegos com as normas de certificação adequadas às portas de prensa-cabo não utilizadas.

Para obter um conselho geral sobre a seleção de prensa-cabos, visite <http://www.cmp-products.com/cable-gland-selection-guidelines>.

Energia DC	2 core (positivo e negativo) 1.5mm ²
4-20mA Comms	2 core 1.5mm ² máximo
RS485 meio-duplex	3 cores (incluindo massa) 1.5mm ² máximo
Relés (2 Saídas)	4 cores 1.5mm ² máximo
Prensa-Cabo	¾" NPT - Certificado atmosfera explosiva
Tampão Cego	¾" NPT - Certificado atmosfera explosiva

Conexões RS485

Você pode usar o Titan 2 para comunicação half-duplex de 2 fios. Você também pode configurá-lo para usar um resistor de terminação 120R integrado. As referências de pinos são para o bloco de terminais 2 (consulte Instalação, bloco de terminais 2)



Para conectar um resistor de terminação 120R entre 'A' e 'B': conecte um jumper em L1 entre o pino do meio e o pino 120R. (Consulte a Nota 1 do Bloco Terminal-2, Instalação). Isso permite comunicações de 2 fios e um 3º fio ('0') como Massa.

- 'A' está conectado a 'Y'
- 'B' está conectado a 'Z'
- '0' é Massa

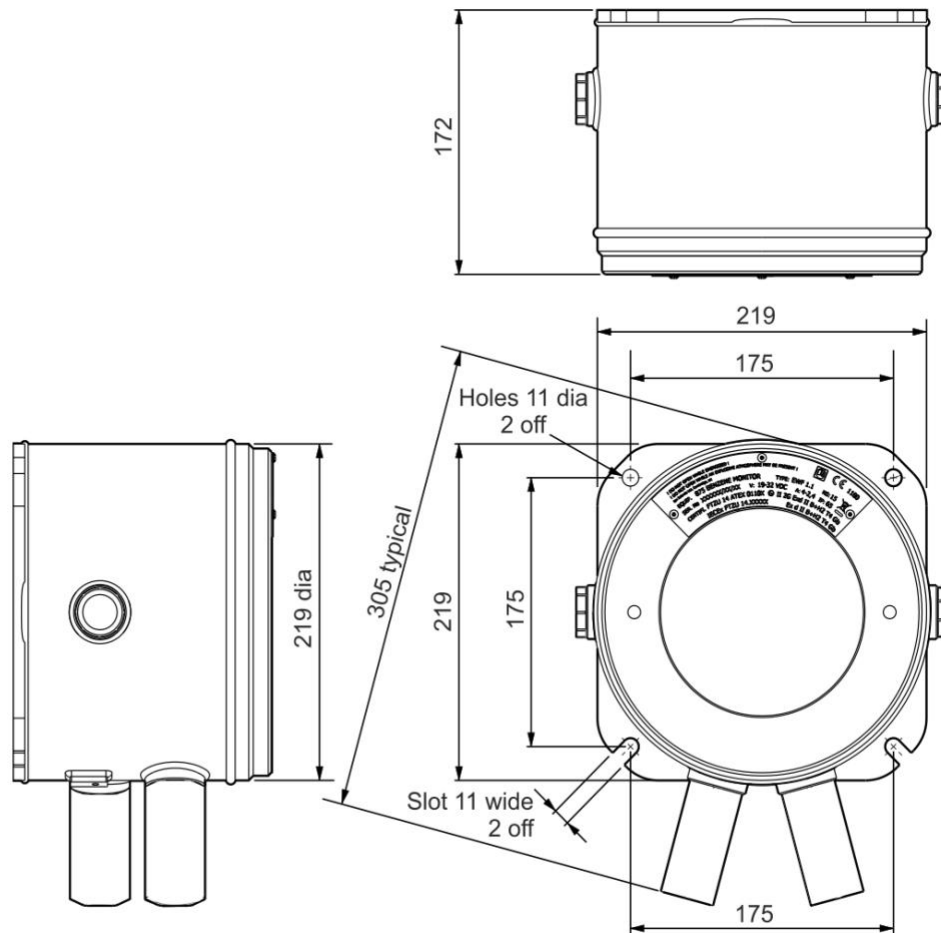
Instalação

Preparação para a Instalação

Antes de instalar o Titan, consulte as seções:

- Requisitos de localização
- Requisitos poderosos
- Requisitos de cabos e buçins
- Dimensões para instalação (Veja abaixo)

Dimensões para Instalação



Montagem do Invólucro

Use dois parafusos M10 para instalar o Titan (a Unidade de Detecção (**Detection Module**) e o Invólucro do Sensor (**Sensor Housing**) juntos) em um lugar seguro e firme.

Depois de instalar o Titan, remova a Unidade de Detecção (**Detection Module**) para acessar os blocos de terminais. Consulte [Remoção e Instalação da Unidade de Detecção](#).

Instale os prensa-cabos (**Cable Glands**). Passe os cabos pelos prensa-cabos (**Cable Glands**) e conecte os blocos de terminais como requerido. Consulte [Conexões Elétricas](#).

Prenda os cabos nos prensa-cabos (**Cable Glands**).

Instale a Unidade de Detecção (**Detection Module**)

Conecte ou ligue a fonte de alimentação.

Conecte um PC / Notebook à porta USB e use o software TitanPC para definir a data e a hora.

Alternativamente, use a conexão RS485 e o TitanPC para definir a data e a hora.

Sem uma fonte de energia externa, o Titan só pode armazenar a data e a hora atuais por no máximo 12 horas.

Fixe o Painel Frontal (**Front Cover**).

Teste de Pós-instalação


Faça um teste do relé e dos sistemas 4-20mA para verificar se a instalação e função estão corretas. Consulte [Teste dos Relés e 4-20mA](#).

Faça um "Teste de Resposta" para verificar se os sensores respondem corretamente ao gás benzeno. Consulte "Teste de Resposta". Para um Teste de Resposta preciso, o instrumento precisa aquecer e estabilizar termicamente. Isso pode levar até 90 minutos. Se um teste for feito antes disso, o resultado pode ser 15% impreciso.

Um Teste de Resposta não calibra os sensores. Se o instrumento não exibir a concentração de gás dada pela garrafa, faça uma calibração para obter as leituras corretas. Consulte a seção

O Titan 2 analisa o gás por um tempo padrão de 10 minutos.

Você pode selecionar o ícone de seta de retorno para interromper o processo de calibração a qualquer momento.

A calibração foi concluída e bem-sucedida. Selecione  para salvar e retornar ao menu principal. A nova calibração substituirá a calibração anterior no Módulo Detector. Selecione retornar para não salvar e retornar ao menu principal.

Faça um Bump Test para verificar a calibração. Consulte Teste de resposta.

Remoção do cartão de memória

Você pode remover o cartão de memória do Titan 2. Você pode conectar o cartão a um PC e usar o software Titan PC para baixar e ler os dados.

Enquanto o cartão de memória é removido, o Titan 2 não pode registrar dados.

Para remoção segura do cartão de memória, use o ímã para acionar o interruptor 1 por 5 segundos. O Titan 2 entra em modo de segurança. A tela de remoção do cartão de memória mostra quando é seguro remover o cartão.

Quando você remove o cartão de memória, as setas mudam de direção para mostrar que você deve inserir um cartão. Use o ímã para acionar o interruptor 1 por 5 segundos para sair do menu.

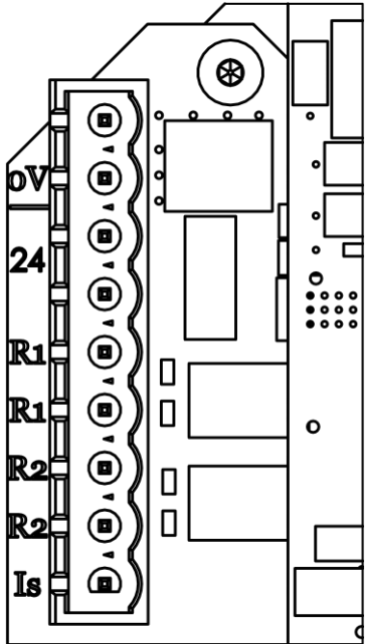
IMPORTANTE: Encaixe o cartão de memória antes de encaixar o módulo de serviço no gabinete EXD. O cartão de memória é pressionado para conectar e pressionado para liberar, portanto, pode ser pressionado inadvertidamente durante a manutenção. Sempre verifique se o cartão de memória está inserido corretamente após a manutenção.

(a bordo) ou **Error! Reference source not found.** (Utilizando o software TitanPC).

Conexões Elétricas

Bloco Terminal-1 (Energia)

Pino	Identificação	Função
1	0V	Entrada de alimentação DC (Negativa)
2	0V	Entrada adicional de alimentação DC (Negativa) (Conectado acima Pin1 a bordo) (Ver Nota 1)
3	24	Entrada de alimentação DC (Positiva) +24VDC
4	24	Entrada adicional de alimentação DC (Positiva) (Conectado acima Pin3 a bordo) (Ver Nota 1)
5	R1	Saída do Relé 1 (Terminal-1)
5	R1	Saída do Relé 1 (Terminal-2)
7	R2	Saída do Relé 2 (Terminal-1)
8	R2	Saída do Relé 2 (Terminal-2)
9	Is	Saída de energia DC (Positiva) (Conectado para Pin3 e 4 a bordo) (Ver Nota 2)



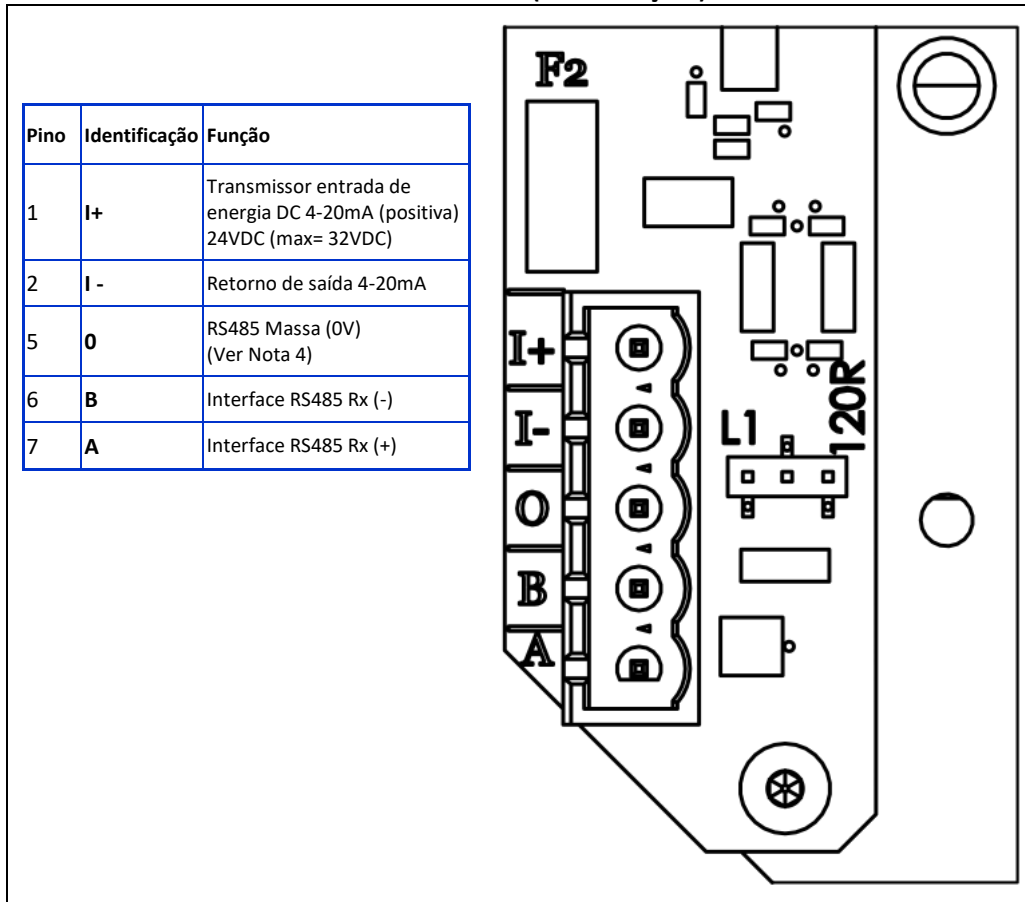
Notas

- O pino 2 '0V' e o pino 4 '24V' no Bloco Terminal-1 permitem que dois fios compartilhem a corrente da entrada da fonte de alimentação.
O Pin 1 e o Pin 2 são conectados a bordo.
O Pin 3 e o Pin 4 são conectados a bordo.
- A saída 4-20mA NÃO é alimentada a bordo. A saída 4-20mA requer sua própria fonte de alimentação a 24 (mínimo) a 32VDC (máximo).

A saída pode compartilhar a fonte de alimentação do instrumento se:

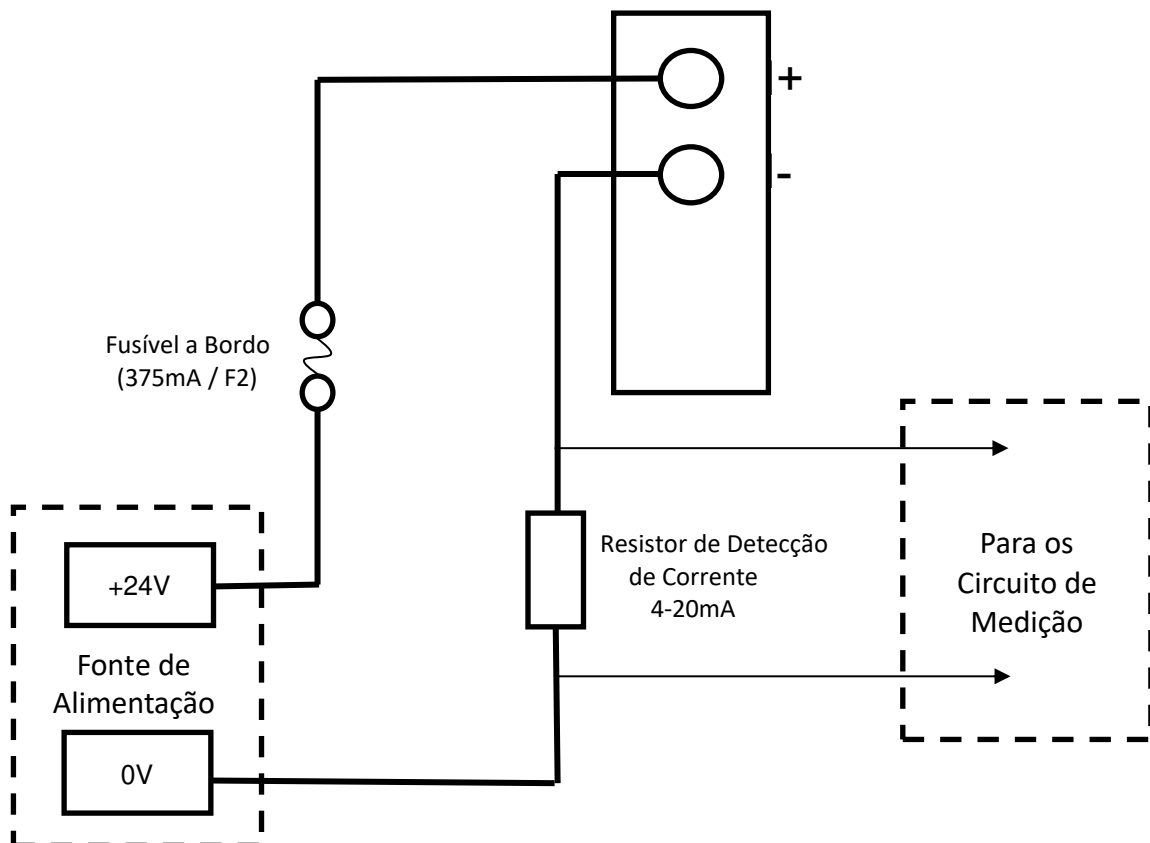
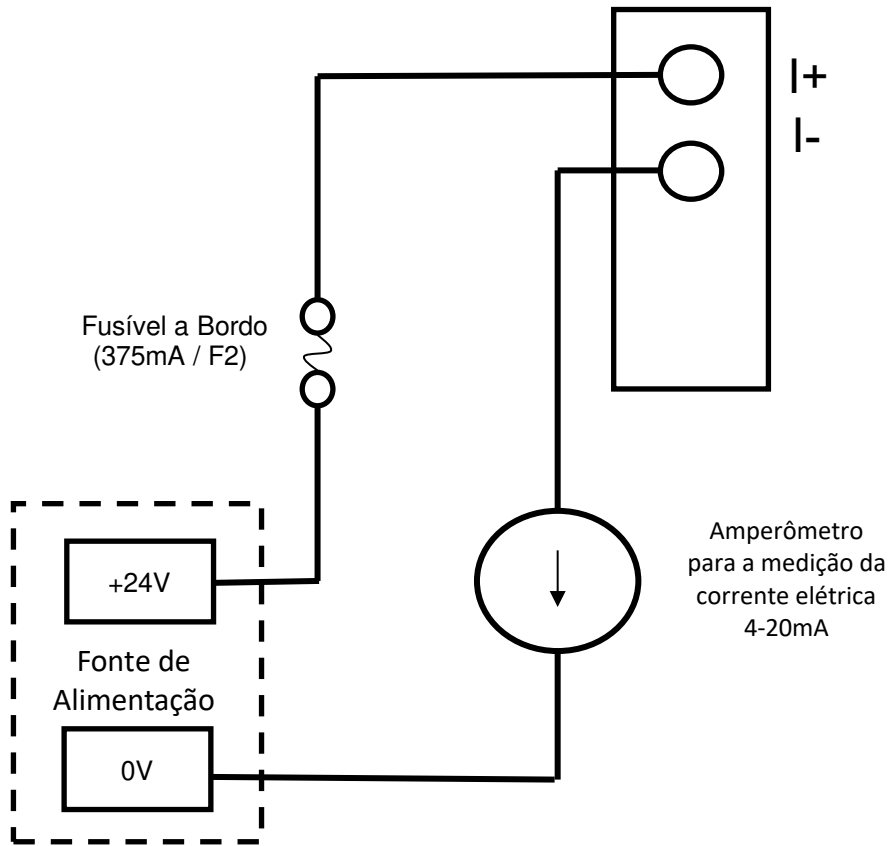
- A saída 4-20mA vai para o mesmo local que a fonte de energia do instrumento e
- Suas conexões de terra estão conectadas entre si.

Se for assim, conecte um cabo jumper do Pin 9 do Terminal Block-1 ao Pin-1 do Terminal Block-2

Bloco Terminal-1 (Comunicações)

Notas

- Para o resistor de terminação RS485, coloque uma ligação de jumper no header L1 entre o pino do meio e o pino 120R. Isto coloca um resistor terminação 120R entre 'A' e 'B' do Bloco Terminal-2 (Ver a diagrama das conexões RS485 para mais detalhes). Para desligar o resistor remover completamente o jumper.
- A saída de 4-20mA tem um fusível em linha, ver F2 no diagrama acima.

Diagramas de circuitos para monitoramento 4-20 mA



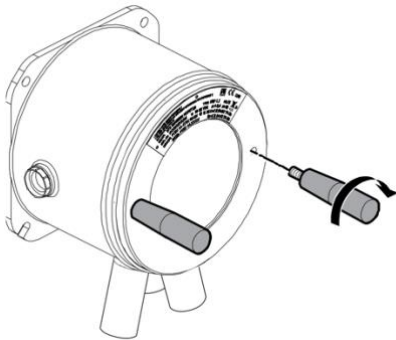
Remoção e Instalação da Unidade de Detecção

Como Remover a Unidade de Detecção

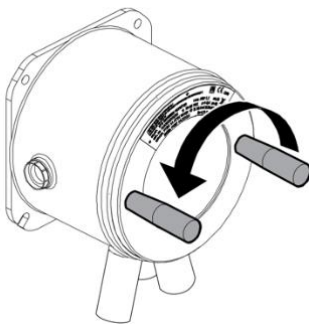
Desligue o Titan e desconecte a fonte de alimentação.

Aviso

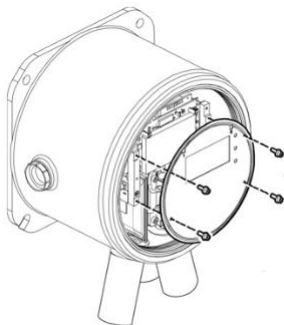
1. **Certifique-se de que a energia elétrica está desligada ou desconectada.**
2. **Não abra quando houver uma possível atmosfera explosiva presente.**



Insira as Ferramentas de Remoção da Tampa rosqueadas nos furos na tampa frontal do Titan.

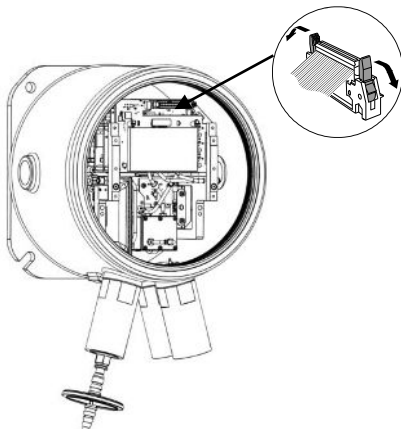


Rode-a no sentido anti-horário para desaparafusar a tampa frontal.

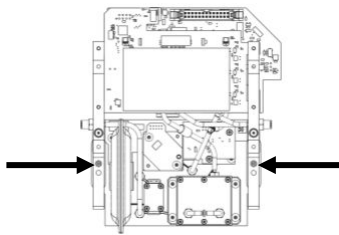


Use uma chave allen de 2 mm para remover os quatro parafusos da tampa frontal.

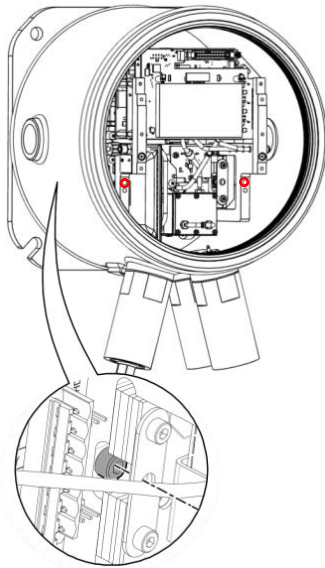
Remova a tampa frontal.



Pressione os grampos para baixo para liberar o cabo de fita na parte superior da unidade de detecção.



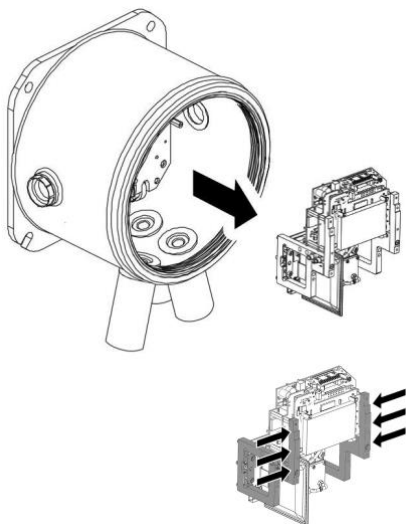
Dois parafusos sextavados confinados mantêm a unidade de detecção no invólucro, conforme mostrado no diagrama.



Dois furos na frente da unidade de detecção permitem o acesso aos parafusos.

Use uma chave allen de 3mm para alcançar os parafusos diretamente atrás dos furos.

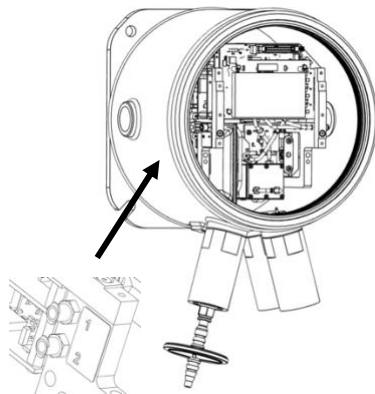
Gire cada parafuso no sentido anti-horário até ficar completamente solto.



Quando os parafusos confinados estiverem completamente soltos, aperte os lados do quadro da Unidade de Detecção, como mostrado, para removê-lo do Invólucro.

Tenha cuidado para não causar danos nos PCBs.

Tenha cuidado para removê-lo apenas o suficiente para desconectar os conectores Luer dos 3 tubos pneumáticos.



Certifique-se de que os tubos pneumáticos estão adequadamente identificados para conexão aos conectores corretos.

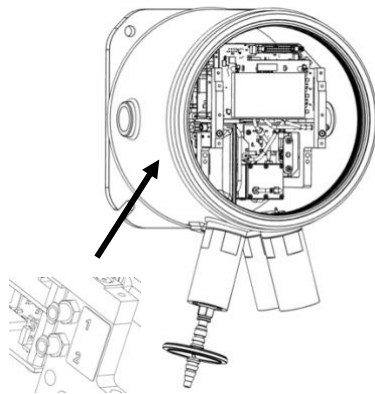
Desconecte os tubos apenas da Unidade de Detecção, *não* do Invólucro. Os tubos devem permanecer sempre conectados aos pinos na superfície interior dos pára-chamas.

Para desmontar a unidade de detecção do instrumento: Uma meia volta, no sentido anti-horário, dos conectores Luer irá desconectar os tubos pneumáticos

- Dois à esquerda
- Um à direita.

A unidade de detecção pode agora ser retirada.

Como instalar a Unidade de Detecção

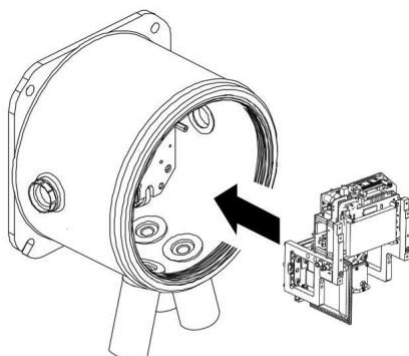


Verifique a identificação dos tubos pneumáticos e conectores.

Conecte os tubos aos conectores: Uma meia volta, no sentido horário, dos conectores Luer irá conectar os tubos pneumáticos:

- Dois à esquerda
- Um à direita.

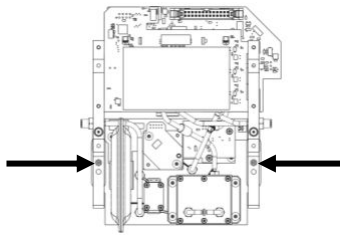
Certifique-se de que os tubos não tenham torções.



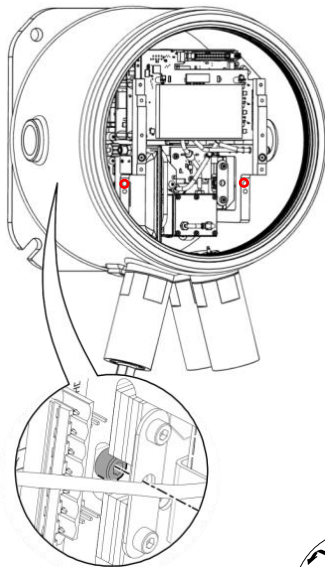
Segure o cabo de fita durante a inserção da Unidade de Detecção.

Há pinos de localização na chapa de base para ajudar o correto posicionamento da unidade de detecção.

Mova a unidade de um lado para o outro até se encaixar no lugar



Use a chave Allen para girar os parafusos confinados em cada lado da Unidade de Detecção.



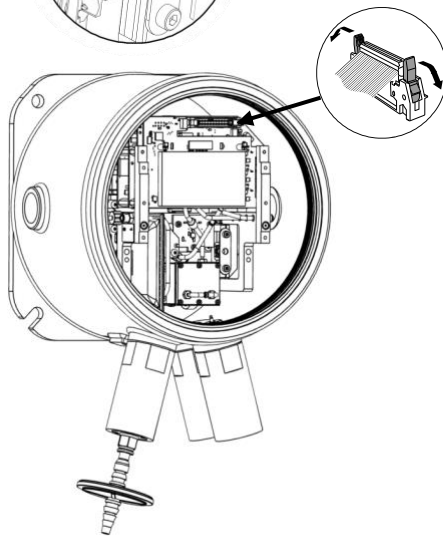
Se a unidade estiver em sua posição correta, os parafusos encaixam corretamente nas roscas e gire livremente.

Se os parafusos não girarem livremente, verifique se o posicionamento da unidade de detecção está certo.

Mova o módulo de um lado para o outro até encaixar no lugar.

Aperte-os apenas à mão.

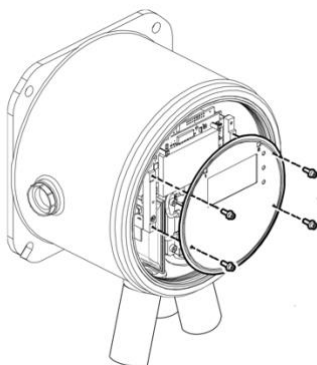
Verifique se o módulo de detecção está firmemente montado no instrumento.



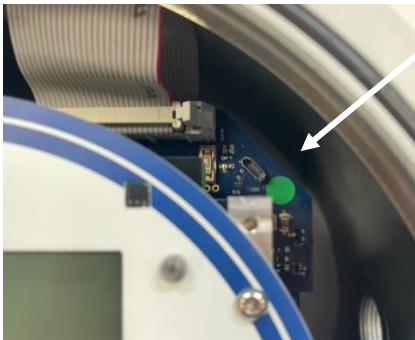
Conecte o cabo de fita

O cabo deve encaixar no soquete automaticamente.

Puxe suavemente o cabo para verificar se está firmemente conectado.



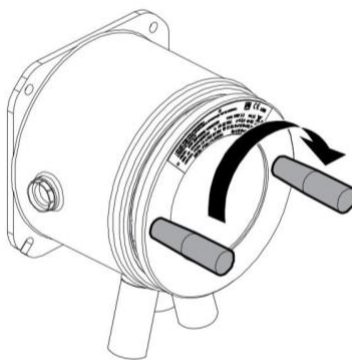
Coloque a placa frontal com os quatro parafusos. Aperte-os firmemente à mão.



Conecte o Titan 2, usando a porta USB ou RS485, a um PC e use o software para configurar a data e a hora. Consulte [Configurações](#).

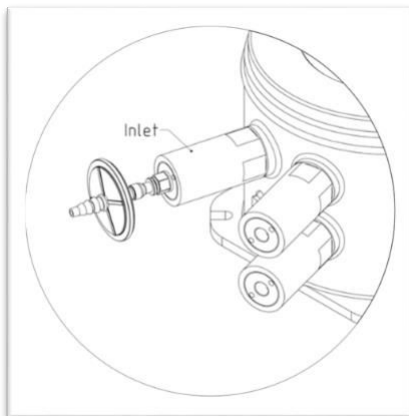
A data e a hora são usadas para marcar todos os arquivos de dados e histórico de calibração.

Sem energia externa, o Titan 2 só pode armazenar a data e a hora atuais por no máximo 12 horas.



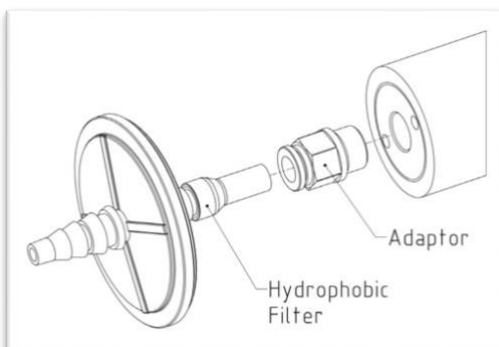
Coloque a tampa frontal. Gire-a no sentido horário até ficar apertado à mão.

CUIDADO: Certifique-se de que a tampa frontal se enrosque facilmente. Se houver resistência, remova a tampa, examine-a e tente novamente. Não use força. A força pode causar danos às roscas.



Verifique se o filtro hidrofóbico (**Hydrophobic Filter**) externo e todas as mangueiras de sonda de escape ou de entrada estão conectados.

Ligue o instrumento ou ligue a fonte de alimentação.



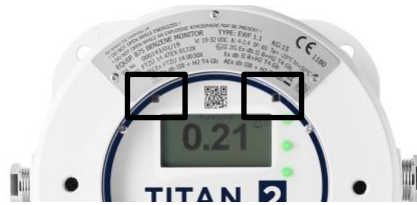
Faça um teste pós-instalação. Consulte [Teste de Pós-instalação](#).

Operação do Titan 2

Interruptores e Tela

Há na parte da frente do Titan 2:

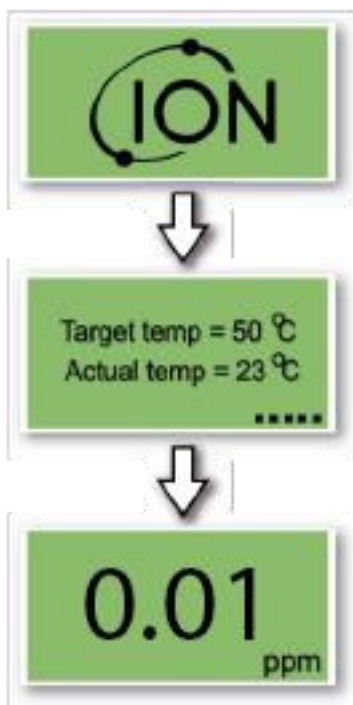
- Uma tela LCD
- Dois interruptores que são operados magneticamente
- Três LEDs.



Todos os três LEDs funcionam juntos e exibem a mesma cor.

LEDs Verdes	Significa que o Titan 2 está funcionando corretamente.
LEDs Amarelos	O Titan 2 tem uma falha operacional. Um sinal de alerta e o nome da falha aparecerão na tela.
LEDs Vermelhos	O nível medido de benzeno presente está acima do limiar de alarme.

Ligado



Depois de ligar o instrumento, o Titan 2 exibirá o logotipo da 'Ion Science' e a versão do firmware

Em seguida, o instrumento começará a aquecer o filtro AirSep. O funcionamento normal não pode começar até atingir a temperatura alvo (**Target Temp**). Isso geralmente demora alguns minutos.

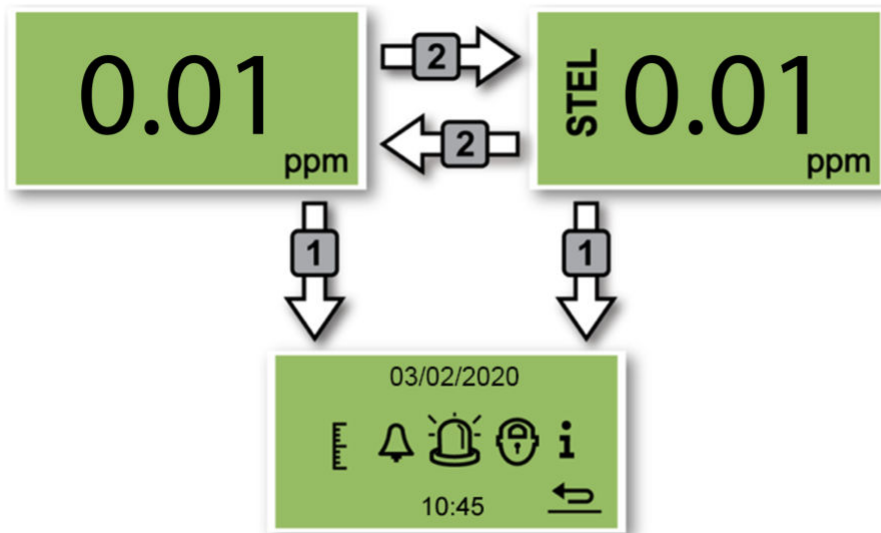
A operação normal começa depois que a temperatura do alvo seja estável. O Titan irá exibir então o nível ambiente de benzeno em partes por milhão (ppm). Esta leitura será atualizada uma vez por minuto.

Telas principais e o menu principal

O ímã de atuação fornecido com o Titan 2 opera os interruptores magnéticos através da tampa frontal.

Na tela de operação principal:

- Selecione Interruptor 2 para alternar entre a leitura atual e o STEL calculado (Limite de Exposição de Curto Prazo) nos 15 minutos anteriores.
- Selecione Interruptor 1 para ir ao menu principal.



Ícones do Menu

	ÍCONE pronto para selecionar ou alternar		Volta à tela anterior		Informação
	Calibração		Teste de Alarme		Sistema de Comunicações 4-20mA
	Alarme		Alarme 1		Alarme 2
	Bloqueio		Desbloquear		Tela do Titan
	Relé		Relé 1		Relé 2

Navegação

O ímã de atuação fornecido com o Titan 2 opera os interruptores magnéticos através da tampa frontal.

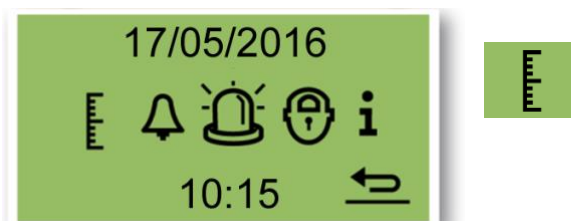
- Use o Interruptor 1 para selecionar o próximo ícone ou valor (opções).
- Use o Interruptor 2 para selecionar uma opção ou alternar entre valores.

O ícone ou valor selecionado é mostrado por um sublinhado

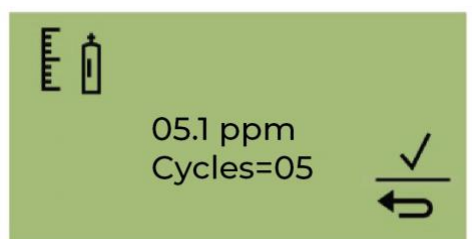
Selecione a seta to para voltar às telas anteriores.

Calibração

Selecione o ícone de Calibração para ir ao menu de calibração



Para precisão em toda a faixa; A ION Science recomenda uma garrafa de 5 ppm de benzeno. O software permite que você use qualquer concentração de benzeno de 0,1 a 20,0 ppm, se sua aplicação tiver requisitos diferentes.



Mova o cursor para o valor de ppm. Use o Interruptor 2 para percorrer os valores da concentração de benzeno da garrafa.

Mova o cursor para o valor Ciclos. Isso permite que você altere o número de ciclos de 1 minuto que o Titan 2 fará durante a calibração. A Ion recomenda que 5 ciclos forneçam uma calibração precisa.

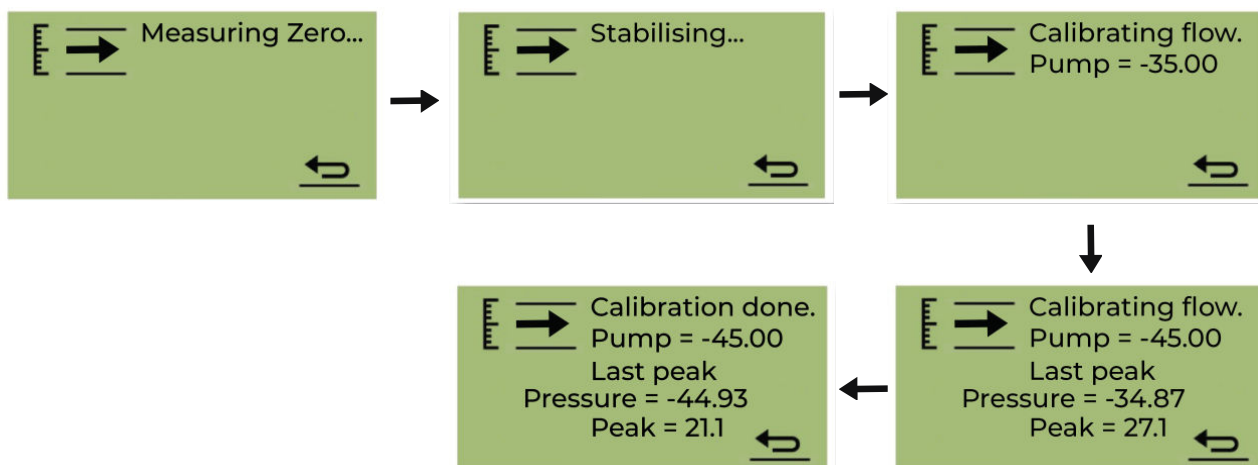
Selecione ✓ para iniciar a confirmação.



Anexe o frasco antes de iniciar a calibração. Isso garante que o benzeno esteja fluindo pelo sistema Titan 2 antes do início da calibração.

Conecte a garrafa ao filtro hidrofóbico na entrada do supressor de chamas do Titan 2. Use um regulador de fluxo fixo que forneça mais de 300ml/min. Um regulador de fluxo de demanda não funcionará corretamente e pode danificar o Titan 2. Você precisará usar um vazamento (peça em T) com um filtro de carbono no vazamento. Isso evita que irregularidades na pressão do gás afetem o instrumento.

Selecione ✓ para iniciar o processo de calibração.



O Titan 2 analisa o gás por um tempo padrão de 10 minutos.

Você pode selecionar o ícone de seta de retorno para interromper o processo de calibração a qualquer momento.

A calibração foi concluída e bem-sucedida. Selecione para salvar e retornar ao menu principal. A nova calibração substituirá a calibração anterior no Módulo Detector. Selecione retornar para não salvar e retornar ao menu principal.

Faça um Bump Test para verificar a calibração. Consulte Teste de resposta.

Remoção do cartão de memória

Você pode remover o cartão de memória do Titan 2. Você pode conectar o cartão a um PC e usar o software Titan PC para baixar e ler os dados.

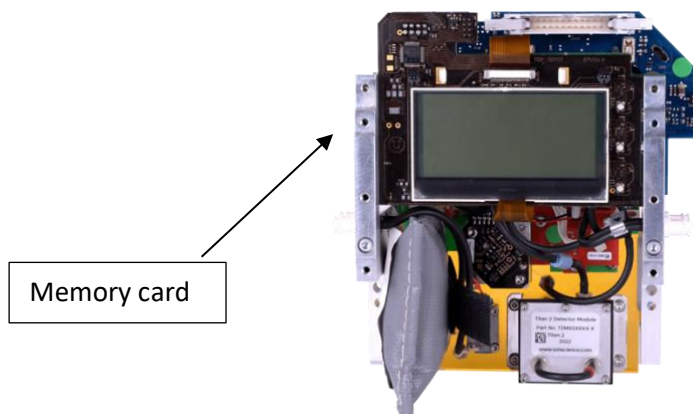
Enquanto o cartão de memória é removido, o Titan 2 não pode registrar dados.



Para remoção segura do cartão de memória, use o ímã para acionar o interruptor 1 por 5 segundos. O Titan 2 entra em modo de segurança. A tela de remoção do cartão de memória mostra quando é seguro remover o cartão.



Quando você remove o cartão de memória, as setas mudam de direção para mostrar que você deve inserir um cartão. Use o ímã para acionar o interruptor 1 por 5 segundos para sair do menu.



IMPORTANTE: Encaixe o cartão de memória antes de encaixar o módulo de serviço no gabinete EXD. O cartão de memória é pressionado para conectar e pressionado para liberar, portanto, pode ser pressionado inadvertidamente durante a manutenção. Sempre verifique se o cartão de memória está inserido corretamente após a manutenção.

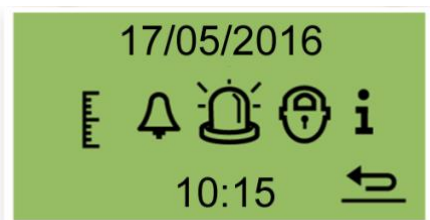
Senha Ativada

A ativação da senha permite:

- O bloqueio da função de calibração: O ícone de calibração no menu principal não acessará o menu de calibração quando selecionado.
- Desativar a capacidade de visualizar os níveis de benzeno medidos: O STEL e as medidas atuais do benzeno serão mostrados em branco.

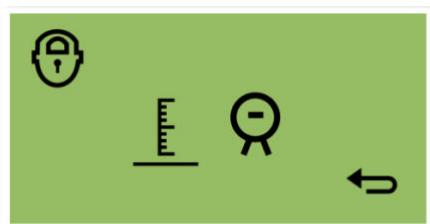
Uma senha de 4 dígitos é usada para ativar e desativar o bloqueio.

A senha padrão é 0000 e o Titan é fornecido com calibração e visualização desbloqueadas.

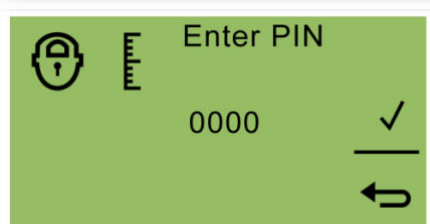


Selecione o ícone do cadeado no menu principal.

Bloquear a Calibração



No menu "Lock Select", selecione o ícone de calibração para bloquear ou desbloquear as telas de calibração.



Na tela "Inserir PIN", use o Interruptor 2 para percorrer os valores para definir o primeiro dígito. Use o Interruptor 1 para mover para o próximo dígito.

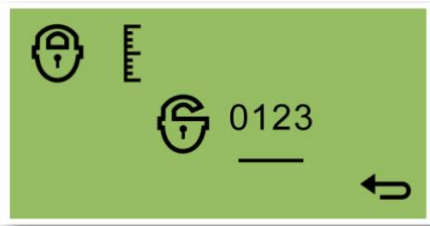
O padrão de fábrica é 0000.

Quando todos os dígitos estiverem definidos, selecione ✓ para ir para a tela "Bloquear/Desbloquear".



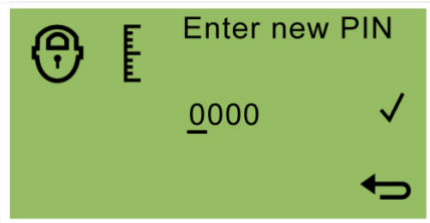
Na tela "Bloquear/Desbloquear", use o Interruptor 2 para alternar entre bloquear e desbloquear a calibração.

Em seguida, selecione retornar para ir para a tela "Selecionar bloqueio".




Para alterar o PIN, use o botão 1 para navegar até o ícone do número PIN e use o botão 2 para selecioná-lo.

Isso o levará à tela "Inserir novo PIN".



Na tela "Inserir novo PIN", use o botão 2 para percorrer os valores para definir o primeiro dígito. Use o Interruptor 1 para mover para o próximo dígito.

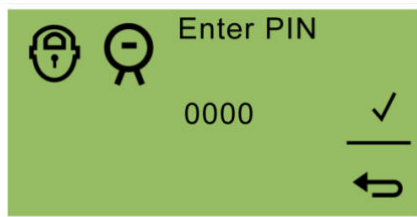
Quando todos os dígitos estiverem definidos:

- Selecione ✓ para salvar o PIN e retornar à "tela de bloqueio"
- • Selecione  para retornar à tela de bloqueio sem salvar o PIN.

Bloquear a visualização das medições STEL e ao vivo



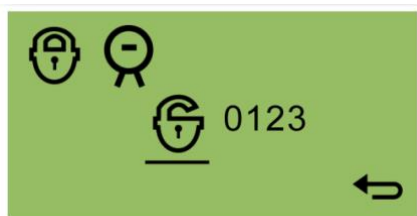
No menu "Lock Select", selecione o ícone do Titan Display para negar ou permitir a visualização dos valores STEL e ao vivo na tela.



Na tela de "Enter PIN" (*Digitar Senha*), use o Interruptor 2 para percorrer os valores para definir o primeiro dígito. Use o Interruptor 1 para mover para o próximo dígito.

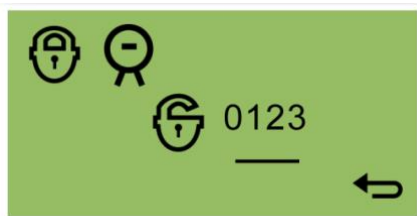
A senha padrão é 0000.

Quando todos os números foram inseridos, selecione ✓ para voltar à tela "Lock/Unlock" (*Bloquear / Desbloquear*)



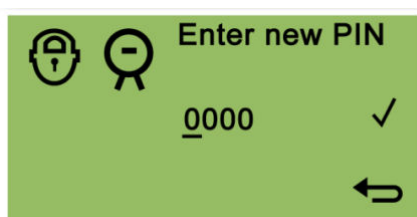
Na tela "Lock/Unlock" (*Bloquear / Desbloquear*) use o Interruptor 2 para alternar entre ativar e desativar o bloqueio da tela.

Em seguida, selecione a seta de voltar para voltar à tela "Lock Select" (*Ativação de Bloqueio*).



Para alterar a senha, use o Interruptor 1 para navegar até o ícone do número da senha e use o Interruptor 2 para selecioná-lo.


Isso irá levá-lo para a tela "Enter new PIN" (*Digitar nova Senha*).



Na tela de "Enter new PIN" (*Digitar nova Senha*), use o Interruptor 2 para percorrer os valores para definir o primeiro dígito. Use o Interruptor 1 para mover para o próximo dígito.

Quando todos os números foram inseridos:

- Selecione ✓ para salvar a senha e retornar à tela Bloquear.

Selecione  para não salvar a senha e retornar à tela Bloquear.

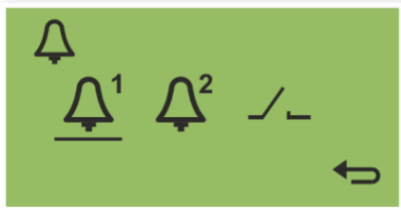
Alarmes e Relés

Os alarmes e os relés são individualmente programáveis para as configurações exigidas pelas regras do local. Qualquer um dos alarmes pode ser escolhido para energizar qualquer um dos relés. Quando o Titan não está ligado, o estado padrão do relé 1 é N/C, o estado padrão do relé 2 é N/O.

- Alarme 1: 5.0ppm ao vivo
- Alarme 2: 0.5ppm STEL
- Relé 1: Alarme 1, N/A
- Relé 2: Alarme 2, N/A

Ambos os relés podem ser programados para serem Normalmente Abertos (N/O) ou Normalmente Fechados (N/C).

Seleção de Alarme ou Relé



Selecione:

- Alarme 1
- Alarme 2
- Relés

Isso abrirá a tela de configuração para essa seleção.

Configuração do Alarme

O procedimento de configuração do Alarme 1 será mostrado. Isso também acontecerá para o Alarme 2



Alternar entre:

- STEL
- Ao Vivo

Mova o cursor para o valor.

Use o Interruptor 2 para percorrer os valores para o valor alvo.

STEL:

O alarme será ativado quando a concentração STEL for igual ou maior do que o valor alvo.

Ao Vivo:

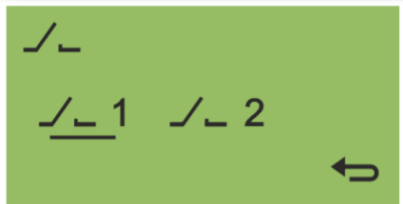
O alarme será ativado quando a concentração atual for igual ou maior do que o valor alvo.

-. ppm:

A concentração do valor alvo.

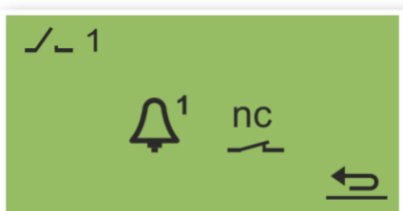
Configuração do Relé

Este menu permite a configuração do relê de cada alarme e se o relê está normalmente aberto (NO) ou normalmente fechado (NC).



Selecione Relé 1 ou Relé 2.

A tela de configuração do relé selecionado será aberta.



Selecione o Ícone de Alarme.

Alternar entre:

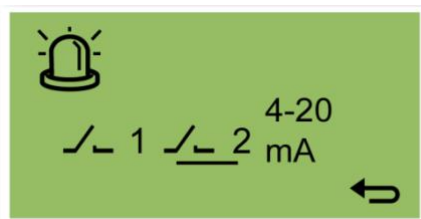
- Alarme 1
- Alarme 2
- FALHA do instrumento.

Selecione o ícone de contatos.

Alternar entre NO e NC.

Teste dos Relés e 4-20mA

Faça um teste do relé e dos sistemas 4-20mA para verificar a instalação e a função corretas.




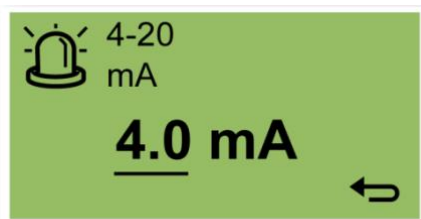
Selecione Relé 1, Relé 2 ou 4-20mA.

Isso abrirá a tela de teste para o relé ou os sistemas 4-20mA.




Na tela de teste de relé, alternar entre OPEN (*Aberto*) e CLOSED (*Fechado*) para operar manualmente o relé.

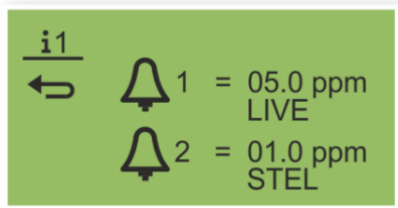
Quando retornado  à tela anterior, o sistema retorna ao funcionamento normal.



Na tela de teste os sistemas 4-20mA, use o Interruptor 2 para percorrer os valores de saída. A saída 4-20mA irá mudar para o valor exibido.

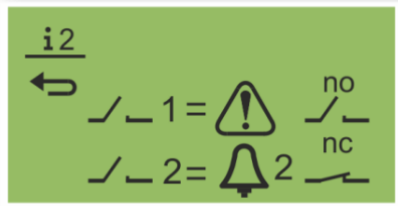
Quando retornado  à tela anterior, o sistema retorna ao funcionamento normal.

Páginas de Informação



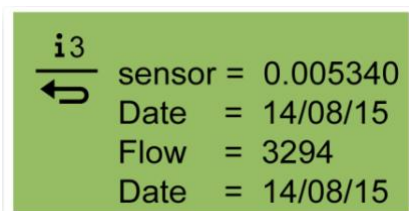
Página de Informação 1

Configuração do Alarme 1
Configuração do Alarme 2



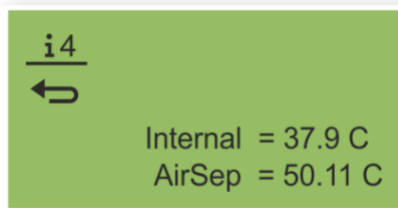
Página de Informação 2

Configuração do Relé 1
Configuração do Relé 2



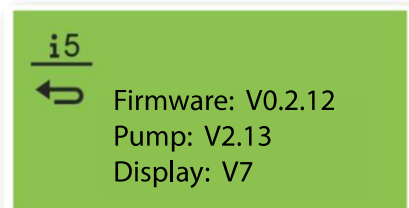
Página de Informação 3

Valor da Calibração do Sensor
Data da Calibração do Sensor (**Date**)
Valor da Calibração do Fluxo (**Flow**)
Data da Calibração do Fluxo (**Date**)



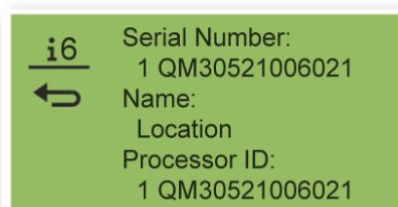
Página de Informação 4

Temperatura Interna do Titan
Temperatura AirSep



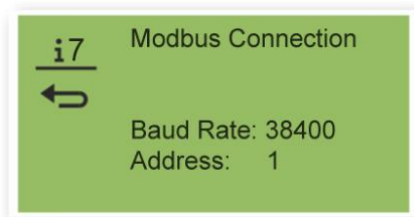
Página de Informação 5

Número da versão do firmware
Número da versão da placa de driver de bomba (**Pump; Display**)



Página de Informação 6

Número de série do instrumento (**Serial Number**)
Localização configurável pelo usuário (**Name; Location**)
Número de série do processador (**Processor**)



Página de Informação 7
Báudios (Baud Rate)
Endereço Modbus (Address)

Indicações de Falhas



Se houver uma falha:

- Os três LEDs ficarão amarelos
- A tela principal mudará para uma Tela de Aviso e dará o nome da falha na parte inferior. Use o Nome da Falha para encontrar informações na seção *Diagnóstico de Falhas* deste manual.

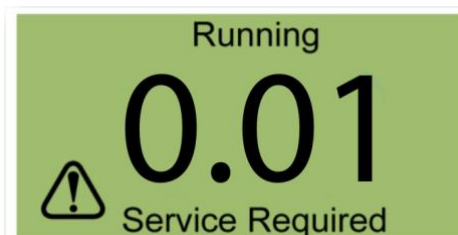
Indicações de Alarme



Se o nível de benzeno exceder um dos dois valores de concentração alvo selecionados durante a configuração do alarme:

- Os três LEDs no painel frontal ficarão vermelhos
- Um símbolo de alarme e o número de alarme serão exibidos no canto superior direito da tela.
- Se um relé estiver associado ao alarme, o relé será energizado.
- A detecção de benzeno continuará.
- O alarme só é aumentado se o ciclo atual estiver acima dos limites de alarme.

Lembrete de Manutenção



O Titan conta os dias contínuos de operação. Quando atinge 180 dias:

- A tela mudará para Manutenção Necessária (**Service Required**)
- Os três LEDs no painel frontal ficarão amarelos.

Apenas um Centro de Assistência Técnica pode redefinir esta tela.

Software TitanPC

O software permite a conexão de um PC à Unidade de Detecção para:

- Calibrar a unidade
- Visualizar e baixar a história de detecção e falhas armazenada no módulo
- Definir os limites operacionais dos alarmes e relés
- Ajustar as configurações de hora e data no relógio da unidade
- Dar ao módulo uma identificação adequada à sua instalação
- Atualizar o firmware operacional no módulo.

Requerimentos Mínimos

O software TitanPC funciona em PCs ou notebooks com sistemas operacionais:

- Windows Vista
- Windows 7
- Windows 8 / 8.1
- Windows 10
- Windows 11

Conecte o Titan ao PC

1. Coloque a Unidade de Detecção no Unidade do Invólucro de Teste
2. Conecte o USB ou a saída RS485 ao PC.
3. Conecte ou ligue a fonte de alimentação.
4. Abra o software TitanPC.

Abrindo o Software

Após a instalação, clique no ícone do TitanPC  na área de trabalho para iniciar o software.

O TitanPC mostrará uma janela de inicialização durante o carregamento do software e, quando o software estiver pronto para uso, a Janela de Operação Principal será aberta.



O TitanPC mostra dez ícones na parte superior da janela. Clique em um ícone para ver a janela desejada.



Conexão



Engenharia



Configurações



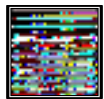
Registro de Falhas



Download de Dados



Configuração dos Alarmes e Relés



Atualizar



Visualização de Dados



Calibração do Fluxo

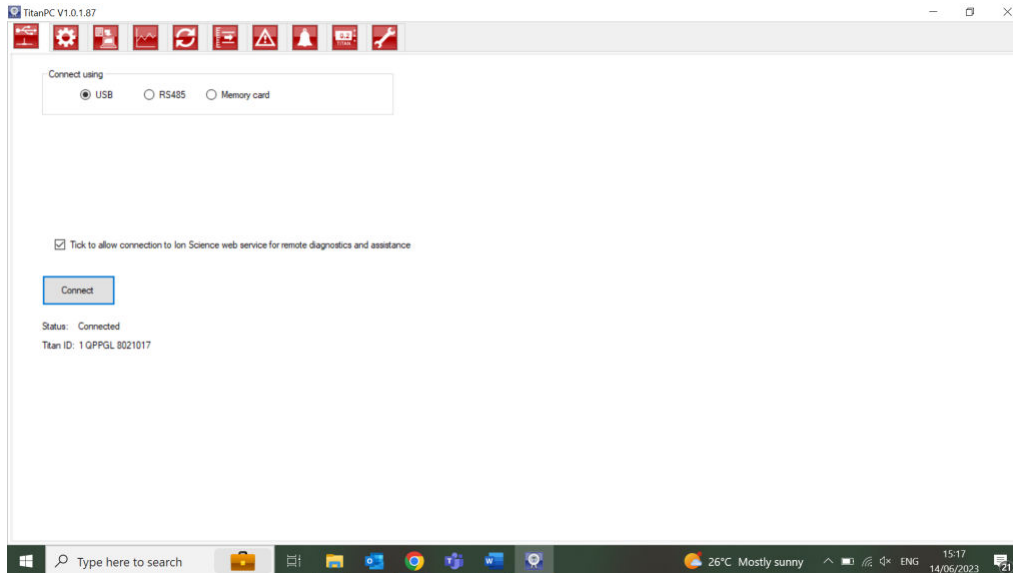


Display Virtual

Conexão de Dados



Clique no ícone para abrir a janela de Conexão.



Clique no botão de opção para USB ou RS485, para selecionar o tipo de conexão.

- O RS485 normalmente é usado quando o Unidade do Invólucro de Teste é uma instalação permanente. O endereço padrão do Titan é 10
- O USB normalmente é usado quando se utiliza o instrumento em uma bancada ou para conectar um PC / Notebook a uma Unidade de Detecção em seu local fixo.

Clique no botão “Connect” (**Conectar**) para se conectar manualmente ao Titan.


Se a conexão for bem-sucedida, ele mostrará o status e a ID do Titan.

Ou o cartão de memória pode ser do Titan (Consulte **Error! Reference source not found.**) e inserido no PC. Em seguida, selecione “Memory Card” (**Cartão de Memória**) e clique em “Browse” (**Procurar**) para encontrar a localização do cartão. Após a conexão do cartão, os dados armazenados podem ser baixados e visualizados.

Se o Titan estiver conectado via USB e o PC estiver conectado à internet, uma caixa de seleção pode ser marcada, o que permitirá que nossa Assistência Técnica se conecte remotamente ao Titan para ver os dados fornecidos pela fábrica e os valores de configuração.

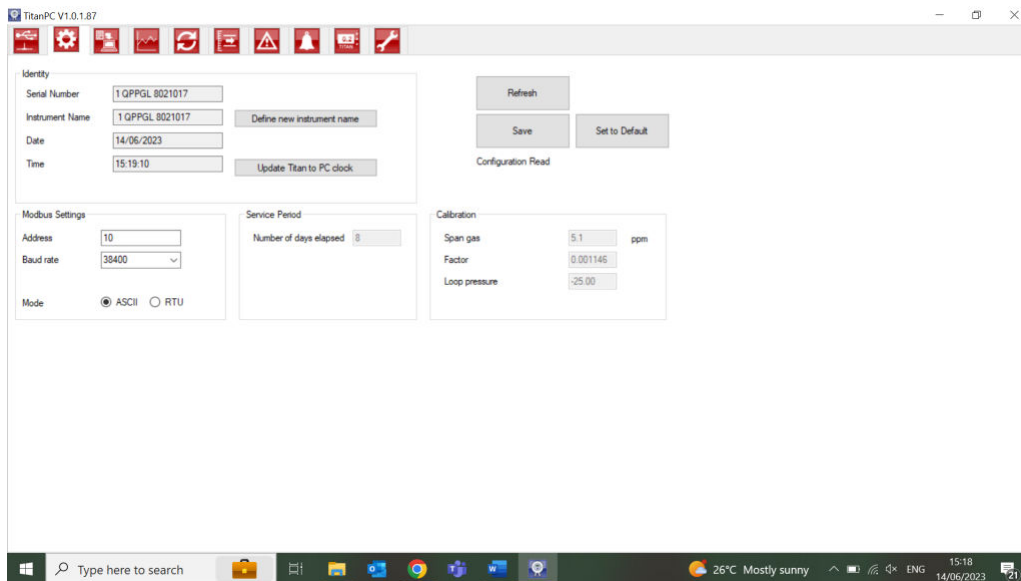
Configurações



Clique no ícone  para abrir a janela de Configurações.

O software deve escanear automaticamente os dados quando a configuração é iniciada. O botão "Read from Titan" (**Ler do Titan**) permite pesquisar manualmente os dados, se necessário.

Quando o software for conectado com sucesso ao Titan, o número de série, o nome do instrumento e a data e hora do instrumento serão exibidos.



O nome do instrumento pode ser alterado para algo mais descritivo para seu uso atual (por exemplo, 'Monitor da Área 1').

A data e a hora do Titan podem ser sincronizadas com o relógio do PC.

Modbus: Alterar endereço e taxa de transferência

Service Period (Última Manutenção): O tempo desde a última manutenção exibida em dias

Calibration Value (Valor de Calibração): Concentração do gás de teste, fator de calibração do sensor e fator de calibração do fluxo

Nota:

O relógio interno Titan será configurado automaticamente durante a calibração usando TitanPC. Sem uma fonte de energia externa, o Titan só pode armazenar a data e a hora atuais por no máximo 12 horas.

Download de Dados

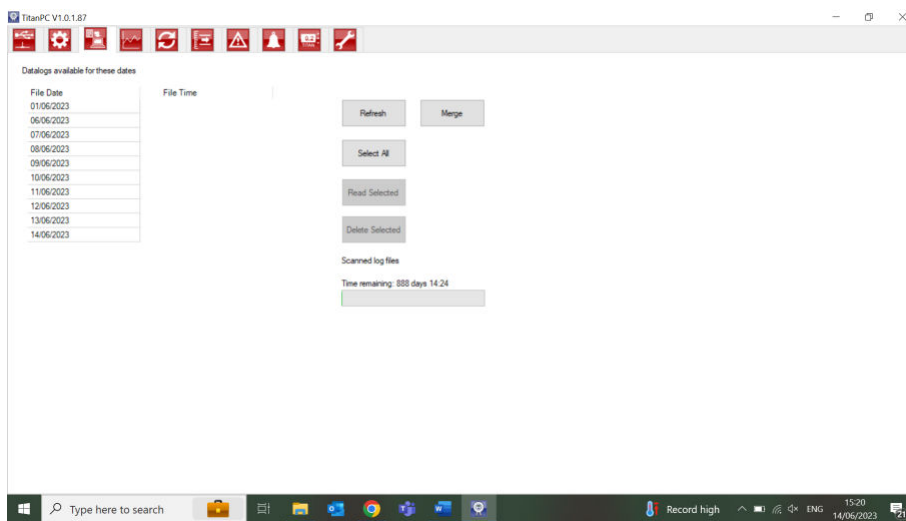


Clique no ícone para abrir a janela de Download de Dados.

Se os dados estiverem disponíveis para download, uma lista das datas disponíveis será exibida em "File Date" (**Data do Arquivo**) à esquerda.

Se necessário, clique em "Refresh" (**Atualizar**) para escanear o instrumento para dados novos.

Clique nas datas disponíveis para selecionar os dados desejados.



Use funções padrão do Windows para selecionar grupos de datas, por exemplo:

- Para selecionar arquivos consecutivos, clique no primeiro, mantenha pressionada a tecla Shift [Shift] e clique no último arquivo que deseja.
- Para selecionar arquivos não consecutivos, mantenha pressionada a tecla de controle [Ctrl] e clique em cada arquivo desejado.

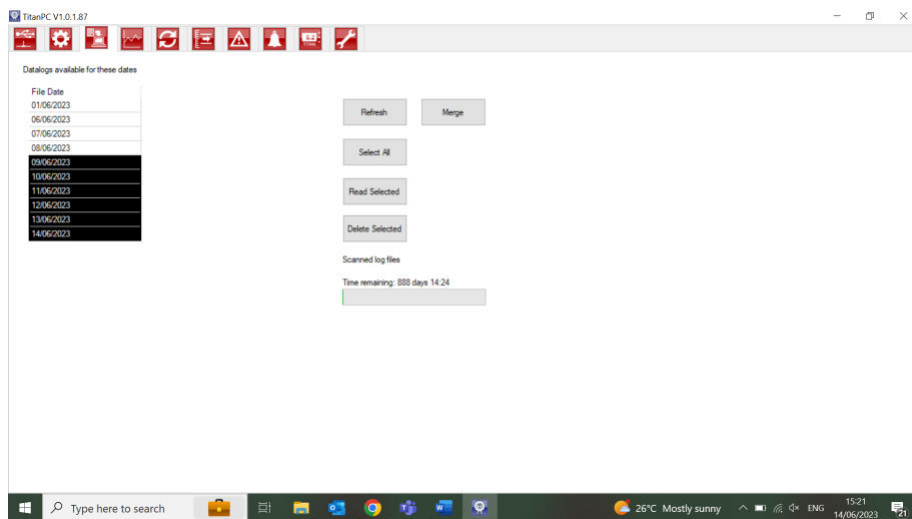
Ou clique no botão "Select All" (**Selecionar Tudo**) se desejar todos os arquivos.

Depois de selecionar os arquivos:

Clique em "Read Selected" (**Ler os Selecionados**) para baixar os arquivos para o PC

Clique em "Delete Selected" (**Excluir os Selecionados**) para excluir os arquivos.

A barra na parte inferior da tela indica quanto da memória do Titan é usada / não utilizada.



Visualização de Dados



Clique no ícone para abrir a janela de Visualização de Dados.



Visualização de Dados permite imagens de gráficos dos dados em arquivos baixados da Titan usando o Download de Dados podem ser vistos, impressos ou salvos. O formato pode ser alterado para atender às suas necessidades.

Clique no botão 'Open File' (**Abrir Arquivo**) e selecione um arquivo da lista.

O TitanPC mostra os dados como um gráfico, ou gráficos, sobrepostos um com o outro usando o mesmo eixo do tempo. Cada conjunto de dados tem seu próprio eixo à esquerda codificados a cor. Os grupos de falhas (consulte

Tipos de Falhas do TitanPC) são mostrados em um gráfico de barras na parte superior da tela.

As caixas de seleção na parte superior permitem o controle de quais gráficos aparecem na tela.



Mantenha pressionado o botão esquerdo do mouse para pegar e arraste o gráfico ao redor da tela. Use a roda do mouse para aumentar e diminuir o zoom.

Há 5 botões de controle no canto superior direito da tela:



Escalas - Ajusta a escala do eixo dos dados.

Clique nisso para ajustar manualmente o eixo de cada conjunto de dados.

Na janela pop-up, clique nas setas ou digite números para alterar os valores máximo e mínimo da escala. Clique no botão 'Auto Scale' (**Escala Automática**) para reverter os valores padrão.



Auto-Zoom



Clique nesta opção para redefinir a quantidade de zoom para que o gráfico seja totalmente visível. Zoom

Clique aqui para ampliar uma área do gráfico. O cursor mudará para uma lupa quando posicionado sobre o gráfico. Mantenha pressionado o botão esquerdo do mouse para desenhar um retângulo em torno da área que deseja ampliar. Clique no botão Zoom novamente para sair do modo de zoom.



Imprimir

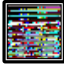
Clique nesta opção para imprimir a tela atual.

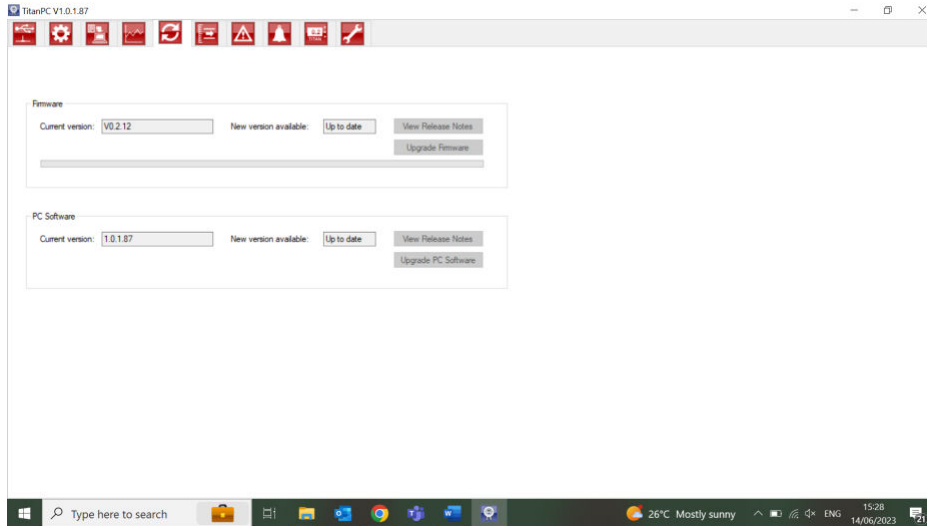


Salvar como uma imagem.

Clique nesta opção para salvar a tela atual como uma imagem. As imagens podem ser salvas no formato jpg, emf, bmp, tif, png ou gif.

Atualizar

Clique no ícone  para abrir a janela Atualizar.



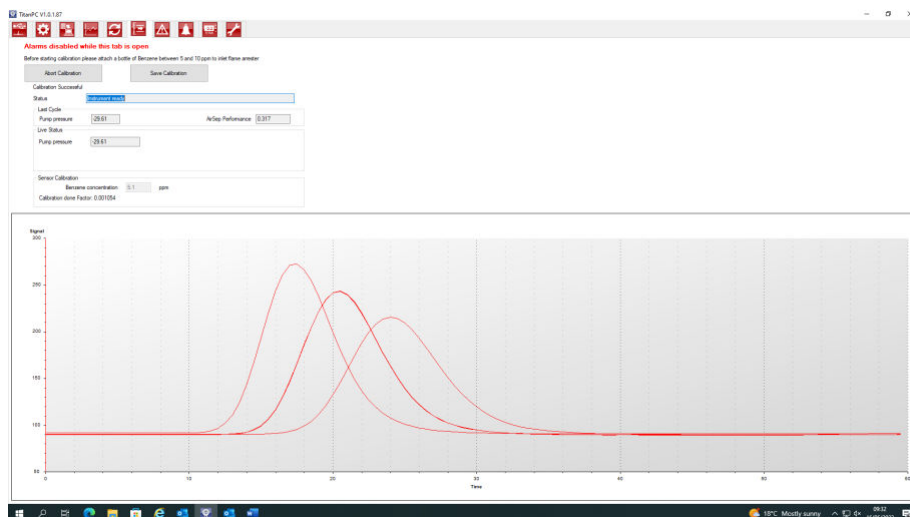
Se o PC estiver conectado à internet, o TitanPC detectará automaticamente se uma nova versão de firmware ou software estiver disponível.

Se um novo firmware ou software estiver disponível, uma atualização pode ser realizada e as notas da versão estarão disponíveis para ler.

Calibração do Fluxo



Clique no ícone para abrir a janela de Calibração do Fluxo.



Encaixe uma garrafa de entre 0.1 ppm e 20ppm de Benzeno ao pára-chama de entrada antes de iniciar a calibração. Isso garante que o benzeno esteja fluindo através do sistema do Titan antes do início da calibração.

Clique no botão “Start Calibration” (**Iniciar Calibração**). O texto no botão mudará para “Abort Calibration” (**Cancelar a Calibração**). Este botão pode ser clicado novamente a qualquer momento para interromper a calibração e reiniciar a tela em seu estado original.

“Last Cycle” (**Último Ciclo**) mostra a potência da bomba e o valor de dados de desempenho do AirSep para o ciclo anterior.

Se o valor de dados de desempenho do AirSep for maior do que o valor de configuração especificado, a calibração falhará.

“Live Status” (**Status ao Vivo**) mostra a potência da bomba aplicada e a pressão diferencial medida do ciclo atual. Se a bomba não puder funcionar entre os limites de 'Potência mínima da bomba' e 'Potência máxima da bomba', a calibração falhará.

“Sensor Calibration” (**Calibração do Sensor**). Se “Enable Sensor Calibration” (**Ativar Calibração do Sensor**) for selecionada e a concentração de Benzeno da garrafa estiver digitada, o TitanPC irá calibrar o sensor após a Calibração do Fluxo.

O botão “Save Calibration” (**Salvar Calibração**) não estará disponível até que a calibração seja completa e bem-sucedida. A nova calibração do fluxo não substituirá a configuração antiga na Unidade do Detector até que “Save Calibration” (**Salvar Calibração**) seja selecionada. O texto “Calibration Saved” (**Calibração Salva**) aparecerá ao lado do botão. O status, a potência da bomba e a pressão diferencial permanecem na tela até que uma nova calibração seja iniciada.

Faça um Teste de Resposta para verificar a calibração foi bem-sucedida. Consulte [Test](#).

Durante o procedimento, a mensagem de “Status” mostra:

“Instrument ready”

(**Instrumento pronto**) Isso aparecerá quando houver uma Unidade de Detecção conectada ao software.

“Stabilising flow”

(**Estabilizando o Fluxo**) Isso aparecerá se a potência da bomba for ajustada e o

software estiver aguardando condições de fluxo estável.

“Running measurement cycle”

(Ciclo de Medição em Execução) Isso aparecerá quando o software estiver executando um ciclo de medição.

“Calibration successful”

(Calibração Bem-Sucedida) Isso aparecerá quando a calibração for completa e bem-sucedida.

“Calibration failed: AirSep fault”

(Falha na calibração: Falha do AirSep) Isso aparecerá quando a calibração diagnosticar uma falha no AirSep.

“Calibration failed: pump power high”

(Falha na calibração: potência da bomba alta) Isso aparecerá quando a calibração diagnosticar que a potência da bomba necessária para um fluxo de trabalho adequado é muito alta.

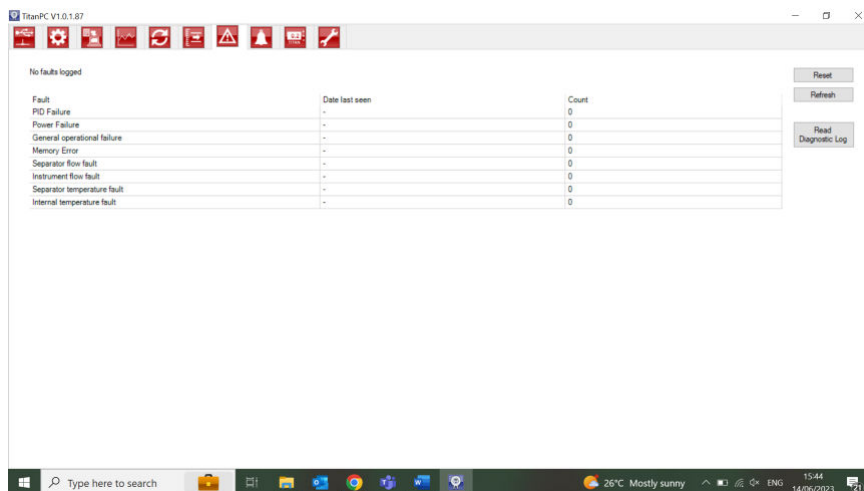
“Calibration failed: pump power low”

(Falha na calibração: potência da bomba baixa) Isso aparecerá quando a calibração diagnosticar que a potência da bomba necessária para um fluxo de trabalho adequado é muito baixa.

Registro de Falhas



Clique no ícone para abrir a janela de Registro de Falhas.



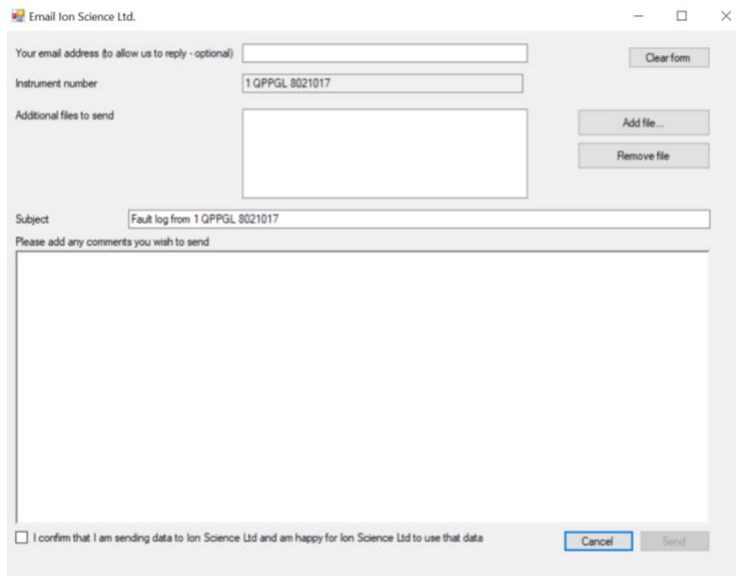
Essa tela mostra a última data em que ocorreu uma falha e quantas vezes a falha ocorreu.

Clique em "Refresh" (**Atualizar**) para verificar os dados de falhas mais recentes.

Clique em "Reset" (**Redefinir**) para limpar todos os dados de falha.

Para mais detalhes sobre as condições de falha, consulte a seção [Diagnóstico de Falhas](#) deste manual.

Ao pressionar o botão 'Read Diagnostic Log' (**Ler o Registro de Diagnóstico**), abre a tela a seguir. O arquivo de diagnóstico e os comentários podem ser enviados à Ion Science ou a um e-mail de sua escolha.



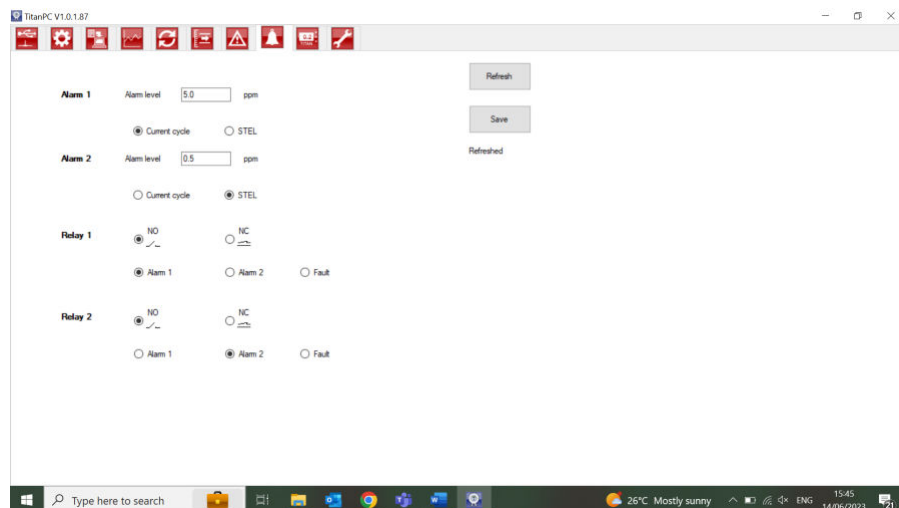
The screenshot shows a web-based email form titled "Email Ion Science Ltd." with the following fields and controls:

- Your email address (to allow us to reply - optional):** An empty text input field.
- Instrument number:** A text input field containing the value "1 QPPGL 8021017".
- Additional files to send:** A large empty rectangular area for file uploads, accompanied by "Add file..." and "Remove file" buttons.
- Subject:** A text input field containing the value "Fault log from 1 QPPGL 8021017".
- Please add any comments you wish to send:** A large empty text area for user input.
- Clear form:** A button located to the right of the email address field.
- Confirmation:** A checkbox at the bottom left with the text "I confirm that I am sending data to Ion Science Ltd and am happy for Ion Science Ltd to use that data".
- Buttons:** "Cancel" and "Send" buttons are located at the bottom right of the form.

Configuração dos Alarmes e Relés



Clique no ícone para abrir a janela de Configuração dos Alarmes e Relés.



Cada alarme pode ser configurado para operar quando o STEL ou o nível atual de benzeno atingem um valor definido em ppm.

- Na janela, digite o valor para acionar o alarme.
- Clique no botão de opção para escolher STEL ou Valor Atual como o disparo de alarme.

É possível selecionar qual alarme ou falha irá operar cada relé e se é normalmente aberto, NO, ou normalmente fechado, NC.

Para cada relé, selecione entre:

- Alarme 1
- Alarme 2
- FALHA do instrumento

Selecione os contatos como NO ou NC.

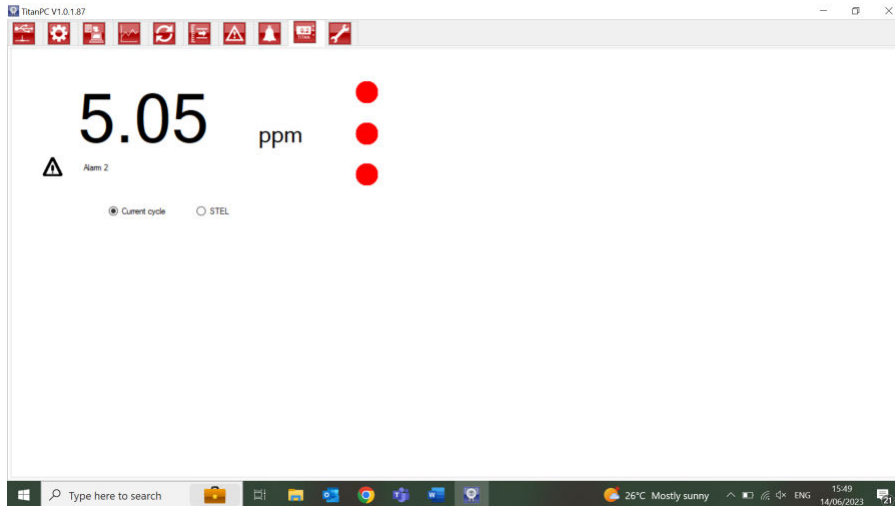
Clique em "Refresh" (**Atualizar**) para redefinir a tela para os valores no Titan.

Clique em "Save" (**Salvar**) para configurar o instrumento para os valores na tela.

Display Virtual



Clique no ícone para abrir a janela de Display Virtual.



Esta janela exibe em tempo real o que é exibido na tela do Titan. Um botão de opção permite ao usuário alternar entre a leitura do ciclo atual (**Current Cycle**) e o STEL calculado.

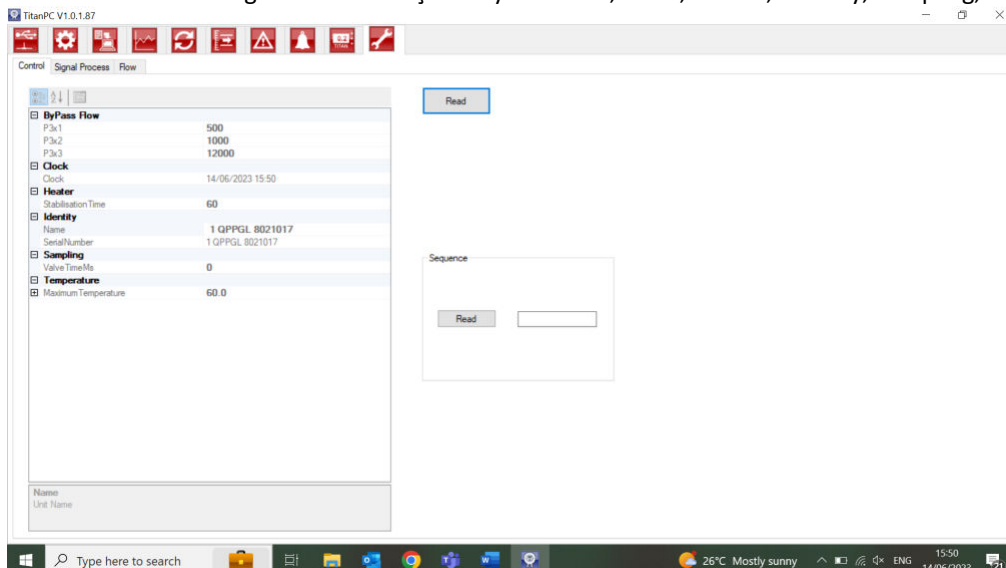
Engenharia.



Clique no ícone da chave inglesa para acessar a seção do engenheiro.

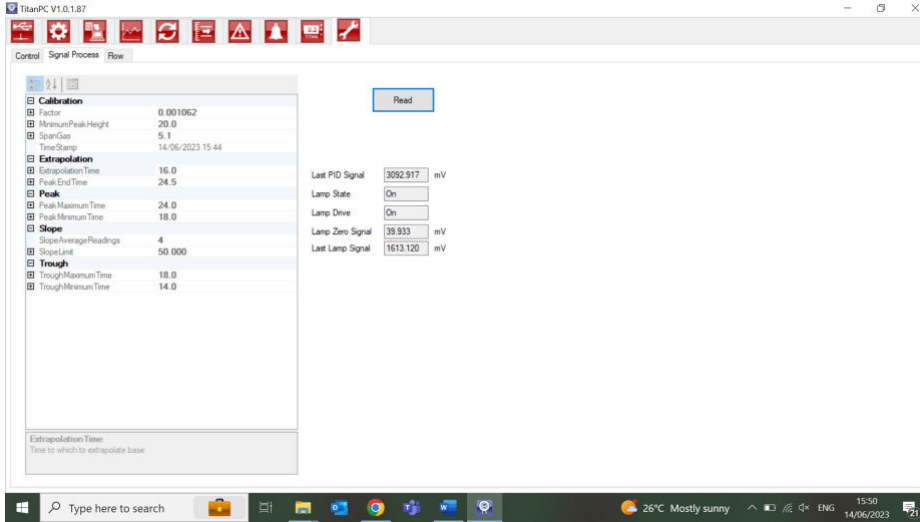
Nesta seção, você pode acessar informações sobre o controle de instrumentos, processo de sinal e fluxo. Ao controle

O controle inclui as seguintes informações: ByPass Flow, Clock, Heater, Identity, Sampling, Temperature.



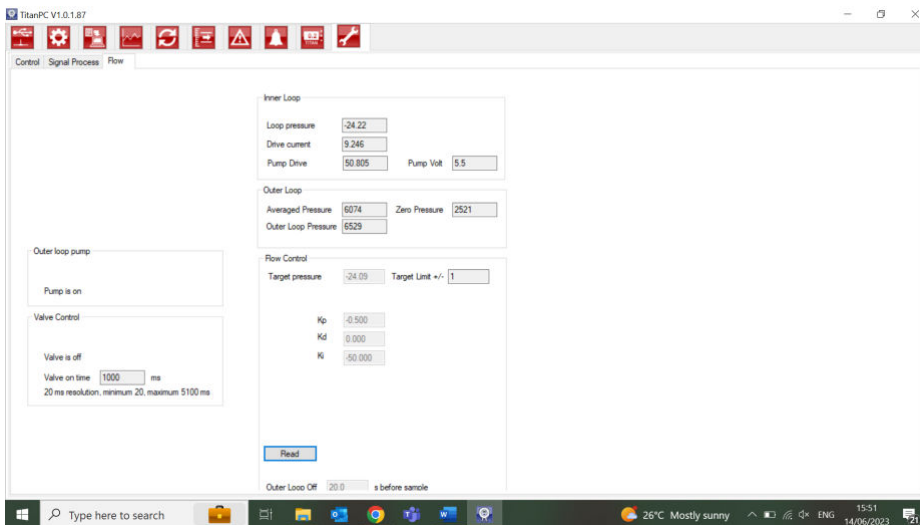
Processo de sinal

O processo de sinal inclui as seguintes informações: Calibração, Extrapolação, Pico, Declive, Vale.



Fluxo

O fluxo inclui informações sobre o seguinte: bomba de circuito externo, controle de válvula, circuito interno, circuito externo e controle de fluxo.



Teste de Resposta

Um "Teste de Resposta" não é uma calibração. O teste verifica se o Titan está medindo com precisão o benzeno com uma concentração conhecida fornecida por uma garrafa.

Uso do Teste

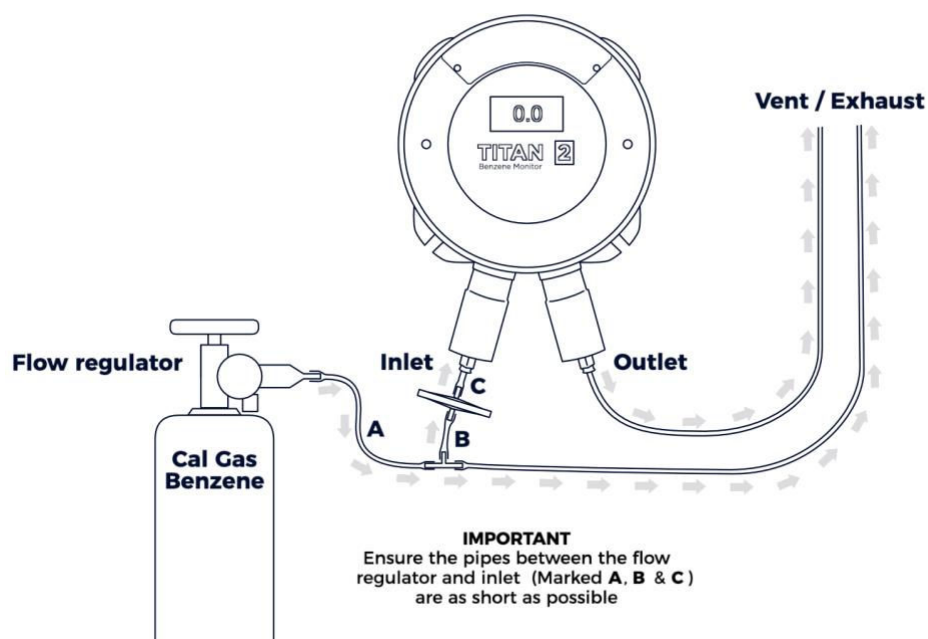
Ion Science Ltd. recomenda que um Teste de Resposta seja feito:

- Após a instalação inicial.
- Após a substituição de uma Unidade de Detecção.
- Uma vez por semana.
- Ou em intervalos regulares especificados pelas regras do site de instalação.
- O Titan tiver sido exposto a uma alta concentração de gás.
- Se o Titan receber um grande choque físico.
- Se o instrumento estiver exposto ao silício tóxico.

Procedimento do Teste

Ion Science recomenda que uma garrafa de 5ppm de benzeno esteja equipada com um regulador de fluxo fixo que forneça mais de 300mL/min. regulador de demanda-fluxo não funcionará corretamente e pode danificar o Titan. Qualquer concentração de 0.1 a 20.0ppm de benzeno, se sua aplicação tiver requisitos diferentes.

Conecte a garrafa ao filtro hidrofóbico no pára-chamas de entrada. Aguarde 3 minutos para a leitura na tela do Titan se estabilizar.




Se o instrumento não exibir a concentração de gás dada pela garrafa, calibre o instrumento para dar as leituras corretas. Consulte:

- A bordo
-
-
-
-
-

O Titan 2 analisa o gás por um tempo padrão de 10 minutos.

Você pode selecionar o ícone de seta de retorno para interromper o processo de calibração a qualquer momento.

A calibração foi concluída e bem-sucedida. Selecione  para salvar e retornar ao menu principal. A nova calibração substituirá a calibração anterior no Módulo Detector. Selecione retornar para não salvar e retornar ao menu principal.

Faça um Bump Test para verificar a calibração. Consulte Teste de resposta.

Remoção do cartão de memória

Você pode remover o cartão de memória do Titan 2. Você pode conectar o cartão a um PC e usar o software Titan PC para baixar e ler os dados.

Enquanto o cartão de memória é removido, o Titan 2 não pode registrar dados.

Para remoção segura do cartão de memória, use o ímã para acionar o interruptor 1 por 5 segundos.

O Titan 2 entra em modo de segurança. A tela de remoção do cartão de memória mostra quando é seguro remover o cartão.

Quando você remove o cartão de memória, as setas mudam de direção para mostrar que você deve inserir um cartão. Use o ímã para acionar o interruptor 1 por 5 segundos para sair do menu.

IMPORTANTE: Encaixe o cartão de memória antes de encaixar o módulo de serviço no gabinete EXD. O cartão de memória é pressionado para conectar e pressionado para liberar, portanto, pode ser pressionado inadvertidamente durante a manutenção. Sempre verifique se o cartão de memória está inserido corretamente após a manutenção.

-
- A bordo **Error! Reference source not found.**
- TitanPC **Error! Reference source not found.**
- TitanPC [Calibração do Fluxo](#)

Ative manualmente os relés e o sistema 4-20mA para verificar se as conexões dos sistemas estão funcionando corretamente. Consulte [Teste dos Relés e 4-20mA](#).

Diagnóstico de Falhas

Indicações de Falhas e Alarmes



Se houver uma falha, a tela principal mudará para uma tela de aviso e dará o nome da falha sob o ícone de aviso. Use o Nome da Falha na tabela abaixo para encontrar os possíveis motivos da falha.

Causas de Falha

O Titan está equipado com uma série de diagnósticos para garantir que as falhas do instrumento sejam detectadas e comunicadas. A tabela fornece uma descrição mais completa de cada falha e lista algumas possíveis causas e ações corretivas para se tentar.

Se a falha continuar, ou for repetida, entre em contato com seu Centro de Assistência Técnica.

Abreviações:

CTO = Continua a Funcionar. O instrumento continua a funcionar, mas os resultados podem estar errados.

Norm = Funcionamento Normal

Nome da Falha e Descrição	Possíveis Causas e Ações Corretivas	4-20mA signal	Cor do LED	CTO
Service Required (Manutenção Necessária): A manutenção do Titan é necessária (a cada 6 meses).	O instrumento registrou 180 dias de operação contínua sem manutenção. Este aviso só pode ser removido por um Centro de Assistência Técnica da Ion Science.		Amarela	Sim
Temp error (Erro de temperatura): A temperatura ambiente é muito alta. ou A temperatura do filtro está fora dos limites.	Temperatura ambiente >50, Tente esfriar ou coloque o Titan em uma área sombreada para evitar o superaquecimento. Temperatura AirSep <45 or >80 Ou não atingiu a temperatura em 180 minutos, Possível falha no termopar. Entre em contato com o Centro de Assistência Técnica.	2.000	Amarela	Sim

Nome da Falha e Descrição	Possíveis Causas e Ações Corretivas	4-20mA signal	Cor do LED	CTO
<p>Temp fault (Falha de temperatura):</p> <p>A temperatura do instrumento for muito alta por um período prolongado.</p>	<p>T Ambiente >50 por 1 hora</p> <p>Tente esfriar ou coloque o Titan em uma área sombreada para evitar o superaquecimento.</p>	2.125	Amarela	Sim
<p>Sensor flow low (O fluxo do sensor é baixo):</p> <p>O fluxo do AirSep é muito baixo.</p>	<p>Verifique se há uma dobra no tubo entre a porta 3 e o pára-chamas de entrada.</p>	2.250	Amarela	Sim
<p>Sensor flow high (O fluxo do sensor é alto):</p> <p>O fluxo do AirSep é muito alto.</p>	<p>Verifique se o filtro Airsep está firmemente instalado e as conexões internas do tubo não estão soltas.</p> <p>Recalibre o fluxo.</p>	2.375	Amarela	Sim
<p>Outlet Blocked (Saída Bloqueada):</p> <p>Fluxo reduzido através do pára-chama de saída.</p>	<p>Os valores de P3 estão incorretos.</p> <p>Verifique se há uma dobra no tubo entre a porta 4 e o pára-chamas de saída.</p>	2.500	Amarela	Sim
<p>Tube off (O tubo está desconectado):</p> <p>Aumento do fluxo através do pára-chama de saída.</p>	<p>Os valores de P3 estão incorretos.</p> <p>Verifique se há vazamentos entre o filtro externo (hidrófobo) e o pára-chama de entrada.</p> <p>Verifique se há vazamentos entre o filtro externo (hidrófobo) e o tubo de extensão da sonda, se instalada.</p> <p>Verifique se há tubos desconectados dentro da Unidade de Detecção.</p>	2.625	Amarela	Sim

Nome da Falha e Descrição	Possíveis Causas e Ações Corretivas	4-20mA signal	Cor do LED	CTO
<p>Inlet Blocked (Bloqueio de Entrada):</p> <p>Fluxo reduzido através do pára-chama de entrada.</p>	<p>Os valores de P3 estão incorretos.</p> <p>Verifique se o filtro externo (hidrófobo) não está bloqueado.</p> <p>Verifique se o tubo de extensão da sonda, se instalada, não está bloqueada ou dobrada.</p> <p>Verifique o pára-chama de entrada para danos ou bloqueios.</p> <p>Verifique se há dobras nos tubos dentro da unidade de detecção.</p>	2.750	Amarela	Sim
<p>Lamp Out (Mau funcionamento da lâmpada):</p> <p>Sem sinal da luz do sensor PID.</p>	<p>A lâmpada do PID não está acesa.</p> <p>Falha no sensor.</p> <p>Durante a inicialização do Titan, aguarde pelo menos 5 ciclos para a lâmpada acender.</p>	2.875	Amarela	Sim
<p>Memory full (Memória cheia):</p> <p>Espaço de memória insuficiente para armazenar arquivos antigos.</p>	<p>Memória cheia</p> <p>Use o software para baixar ou excluir arquivos de registro antigos.</p>	Norm	Vermelha	Sim
<p>Falha do PID ADC</p> <p>Falha de comunicação</p>	<p>Falha no hardware interno.</p> <p>Remova a unidade do detector para verificar se a fiação elétrica preta está conectada e não está danificada.</p>	3.000	Amarela	Sim
<p>Step overrun (Etapa ultrapassada):</p> <p>Falha no hardware interno.</p>	<p>Uma ação no código do programa levou mais de 0,5 segundos para ser executada.</p>	Norm	Vermelha	Sim

Nome da Falha e Descrição	Possíveis Causas e Ações Corretivas	4-20mA signal	Cor do LED	CTO
	Entre em contato com o Centro de Assistência Técnica.			
Step error (Erro de Etapa): Falha no software.	Erro de sequência. Entre em contato com o Centro de Assistência Técnica.	Norm	Vermelha	Sim
Watchdog: Falha no software.	Falha no software. Entre em contato com o Centro de Assistência Técnica.	3.125	Vermelha	Sim
Pump fault (Falha da bomba): Falha na comunicação com a placa da bomba.	Falha no hardware interno. Entre em contato com o Centro de Assistência Técnica.	3.250	Amarela	Sim
Pump power fail (Falta de energia da bomba): Falta de energia da bomba	Falta de energia da placa de bomba. Entre em contato com o Centro de Assistência Técnica.	3.375	Amarela	No

Tipos de Falhas do TitanPC

Para reduzir o tamanho do arquivo e o uso da memória, os registros de falhas são agrupados nos arquivos armazenados no Titan e baixados para o TitanPC.

Nome do Grupo de Falha de TitanPC	Tipos de Falhas no Grupo
Falha do PID	Mau funcionamento da lâmpada Falha do PID ADC
Falta de energia	Falta na energia da bomba
Falha no Funcionamento Geral	Etapa ultrapassada, Watchdog, Falha da bomba, Erro de Passo
Memória cheia	Memória cheia
Falha no fluxo do separador	Fluxo do sensor alto, Fluxo do sensor baixo
Falha no fluxo do instrumento	Saída bloqueada, Entrada bloqueada, Tubo desconectado
Falha de temperatura do separador	Erro de temperatura
Falha de temperatura interna	Falha de temperatura

Detalhes do contato

ION Science Ltd – UK/Head Office

Tel: +44 (0)1763 208 503

Web: www.ionscience.com | Email: info@ionscience.com

ISM ION Science Messtechnik – Germany Office

Tel: +49 (0) 2104 1448-0

Web: <https://www.ism-d.de/en/> | Email: sales@ism-d.de

ION Science India - India Office

Tel: +914048536129

Web: www.ionscience.com/in | Email: kschhari@ionscience.com

ION Science Inc – USA Office

Tel: +1 877 864 7710

Web: <https://ionscience.com/usa/> | Email: info@ionscienceusa.com

ION Science Italy - Italy Office

Tel: +39 051 0561850

Web: www.ionscience.com/it | Email: info@ionscience.it

ION Science China - China Office

Tel: +86 21 52545988

Web: www.ionscience.com/cn | Email: info@ionscience.cn